

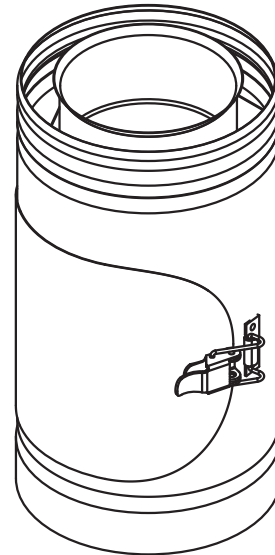
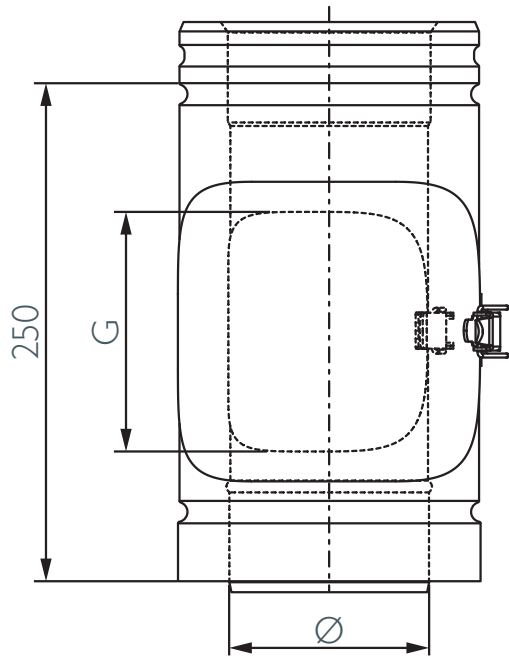
# USI

Inspection element

Inspektionselement

Élément d'inspection

Inspectie-element



Ø 100 130

G 100 130

SAPcode 163832 163833