

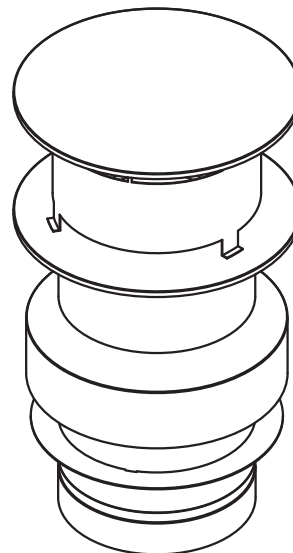
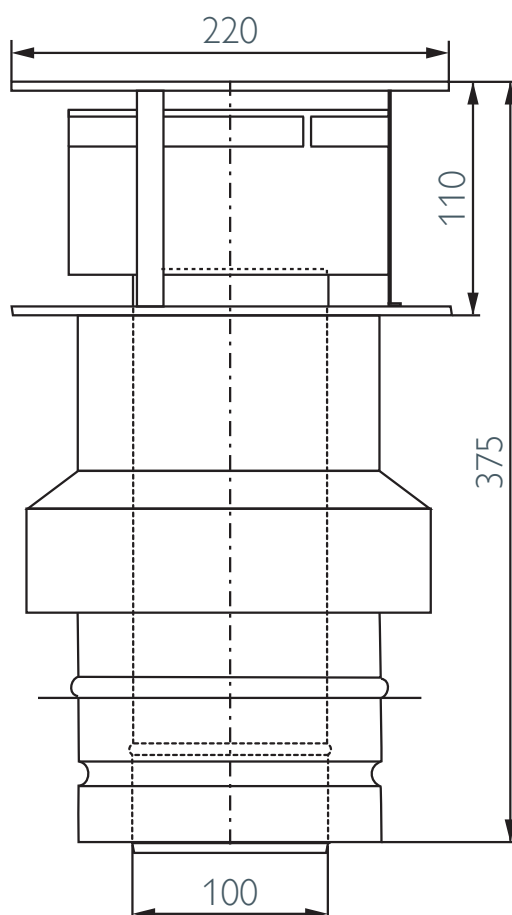
USDVC2 10

Vertical terminal + USKB

Dachdurchführung + USKB

Sortie verticale + USKB

Dakuitmondung + USKB



Ø 100

SAPcode163826