

Metaloterm® MFXX

Mounting instructions / Montageanweisung / Mode de montage / Istruzioni di montaggio / Instrukcja montażu / Montagehandleiding

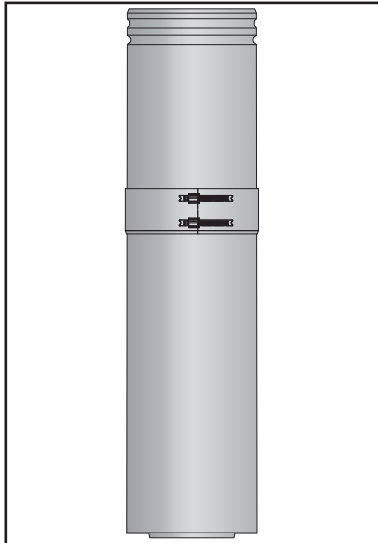


Fig. 1

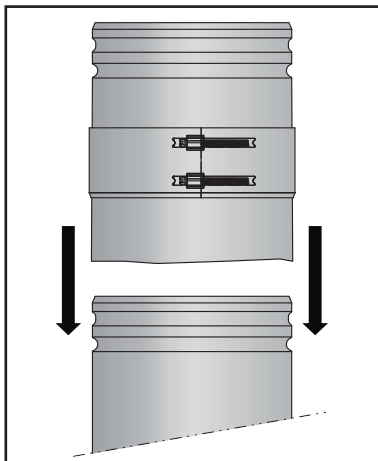


Fig. 2

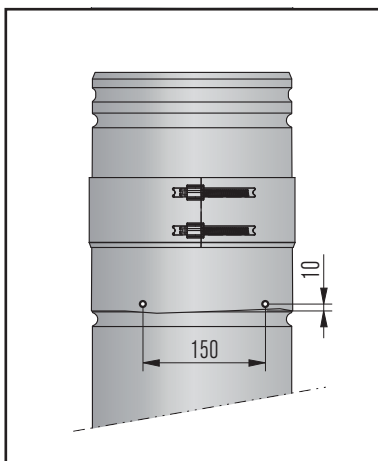


Fig. 3

Regulation

The system must be built to national regulations and to the instructions of the manufacturer, as indicated in the documentation. This documentation will be sent free on application.

The use of stainless steel systems in an enclosed space where there may be a high concentration of aggressive vapours and acid in the air (such as in swimming pools, laundrettes, etc.) may cause a problem. This also applies to installation in the immediate vicinity of the sea and/or with a view of the sea. For a suitable solution in such situations, please contact your supplier.

Installation

Important!

For complete construction of our MF System check Metaloterm® MF mounting instructions.

Check MFXX for possible damage before usage.

Determine the required length and shorten the element accordingly. Then carefully strip off burrs. (Fig. 2)

After shortening, the MFXX can be pushed a maximum of 50 mm into the underlying element.

Secure the connection with rivets, placed equally around the periphery with a mutual distance of 150 mm, at approx. 10 mm from the bottom side of the MFXX. (Fig. 3)

Fully cover the connection with the locking band. (Fig. 4)

Then tighten the screws on the locking band gradually and equally. (Fig. 5)

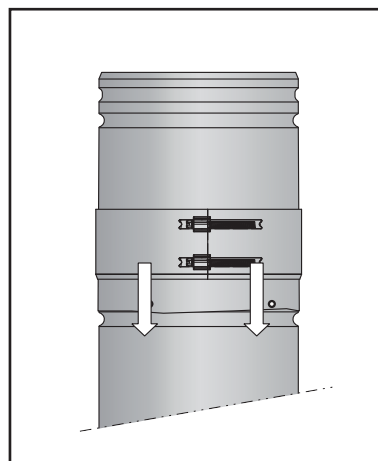


Fig. 4

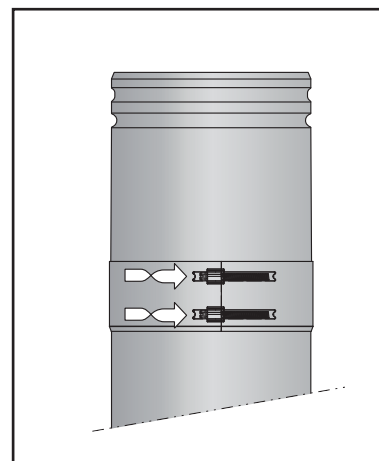


Fig. 5

EN

DE

Baurecht

Das Schornsteinsystem muss entsprechend den nationalen Vorschriften des jeweiligen Landes und der Montageanleitung des Herstellers installiert werden. Diese Anleitung wird Ihnen auf Anfrage kostenlos zugesandt.

Die Verwendung von Anlagen aus Edelstahl in einer geschlossenen Umgebung, wo aggressive Dämpfe und Säuren in hohen Konzentrationen in der Luft vorkommen (z. B. in Schwimmbädern, Wäschereien usw.), kann zu Problemen führen. Dies gilt auch für die Installation in unmittelbarer Nähe des Meeres. Zum Finden einer geeigneten Lösung für derartige Situationen kontaktieren Sie Ihren Lieferanten

Montage

Wichtig!

Für die komplette Montage des Metaloterm® MF-Systems lesen Sie bitte die Metaloterm® MF-Montageanweisung.

Vor der Montage sind die wärmeisolierten Bauelemente auf Vollständigkeit und auf Beschädigungen zu überprüfen.

Messen Sie die gewünschte Länge genau aus. Die Einstecktiefe beträgt an der Oberseite 30 mm und das

gekürzte Ende kann an der Unterseite max. 50 mm eingesteckt werden.

Schneiden Sie mit geeigneten Werkzeugen

wie Trennschleifer mit VA-Scheibe auf das genaue Maß ab. Bitte die Schnittstelle anschließend sauber entgraten (Fig. 2).

Sichern Sie die Steckverbindung mit den im Lieferumfang enthaltenen VA-Nieten. Bohren Sie dazu über den gesamten Umfang

mit einem max. Abstand von 150 mm, etwa 10 mm vom Rand entfernt,

Löcher in den Aussenmantel. Achten Sie darauf, dass die Steckenden

gerade ausgerichtet sind. Setzen Sie die Nieten ein und drücken Sie sie mit einer Nietzange fest. (Fig. 3)

Legen Sie anschließend das Klemmband um die Stoßstelle. (Fig. 4)

Ziehen Sie die Schrauben des Klemmbandes gleichmäßig und fest an. (Fig. 5)

FR

Prescriptions

Le conduit de fumées doit être monté selon les réglementations nationales ainsi que les instructions du fabricant, comme indiqué dans notre documentation. Cette documentation est disponible gratuitement sur demande. L'emploi de systèmes en acier inoxydable dans un environnement confiné où l'air est susceptible de contenir une haute concentration de vapeurs agressives et d'acide (comme les piscines, les laveries automatiques, etc.) peut poser des problèmes. Cela s'applique également pour une installation en bord de mer et/ou à proximité de la mer. Pour répondre à ces contraintes et trouver des solutions adaptées, contactez votre fournisseur.

Montage

Important!

Concernant la mise en place de votre système Metaloterm® MF, consulter les instructions de montage.

Avant utilisation, contrôler le bon état de l'élément MFX.

Déterminer la longueur nécessaire et raccourcir l'élément en conséquence. Puis, ébavurer soigneusement. (Fig. 2)
Après le raccourcissement, le MFX peut être emboîté jusqu'à 50 mm maximum dans l'élément inférieur.

Sécurisez l'emboîtement avec des rivets pop placés de façon égale sur la circonférence avec une distance de 150 mm, et approximativement à 10 mm du bas du MFX (Fig. 3)

Recouvrir entièrement l'emboîtement avec la bride de sécurité. (Fig. 4)
Ensuite, serrer les vis sur la bride de sécurité progressivement et uniformément. (Fig.5)

IT

Norme di riferimento

Camini, condotti e canali da fumo devono essere conformati ed installati secondo le leggi e le normative vigenti. Le istruzioni di montaggio degli elementi sono riportate nel catalogo e sono fornite a corredo dei singoli elementi; vi saranno inoltre inviate gratuitamente dietro Vs. richiesta. L'impiego di sistemi in acciaio inossidabile all'interno di ambienti chiusi la cui aria potrebbe contenere elevate concentrazioni di acidi e vapori aggressivi (ad esempio, piscine, lavanderie, ecc.) può comportare l'insorgenza di problemi. Questo vale anche per installazioni nelle immediate vicinanze del mare o con vista sul mare. Per ottenere informazioni o consigli sulle soluzioni adeguate da adottare in tali circostanze, contattare il proprio fornitore.

Montaggio

Importante!

Per l'installazione completa del sistema Metaloterm® MF leggete attentamente le relative istruzioni di montaggio.

Prima di installare l'elemento MFX controllate che sia integro e non abbia subito danneggiamenti.

Definire la lunghezza necessaria e accorciare l'elemento di conseguenza. Rimuovere accuratamente le sbavature. (Fig.2)
Dopo l'accorciamento, l'MFX può essere inserito fino a un massimo di 50 mm nell'elemento sottostante.

Fissare la connessione con rivetti, posizionandoli alla distanza reciproca di 150 mm sul perimetro, a circa 10 mm dal lato inferiore dell'MFX. (Fig.3)

Coprire completamente la connessione con la banda di bloccaggio. (Fig.4)
Quindi stringere le viti sulla banda di bloccaggio gradualmente e in modo uniforme. (Fig.5)

PL

Wymagania podstawowe

System spalinowy musi być zbudowany zgodnie z obowiązującymi przepisami krajowymi i wymaganiami dokumentacji producenta systemu kominowego. Dokumentacja ta jest wysyłana bezpłatnie na żądanie odbiorcy. Zastosowanie systemów ze stali nierdzewnej w środowisku gdzie występuje wysokie stężenie agresywnych oparów (baseny, pralnie chemiczne itp.) może powodować ich przyspieszoną destrukcję. Dotyczy to również instalacji zamontowanych w bezpośrednim sąsiedztwie morza. Przy wyborze rozwiązania dla tego typu zastosowań prosimy skontaktować się z dostawcą.

Instalacja

Ważne!

Przy montażu należy kierować się wytycznymi zawartymi w instrukcji montażu systemu Metaloterm® MF.

Przed montażem należy sprawdzić kompletność dostarczonego elementu oraz jego stan pod kątem uszkodzeń.

Należy określić wymaganą długość i skrócić element MFX do wymaganej długości. Krawędzie cięcia należy wyrównać aby uniknąć przecięcia uszczelki

Połączenie elementów znitować co 159mm w odległości ok. 10 mm od dolnej krawędzi łączonych elementów MFX (patrz Fig. 3).

Opaskę zabezpieczającą zewnętrzną należy nasunąć na tak aby dokładnie dopasować do siebie wytłoczenia na połączeniu elementów z wytłoczeniami opaski (patrz Fig. 4). Następnie równomiernie dokręcać śruby opaski zabezpieczającej (Fig. 5).

NL

Algemene voorschriften

Het rookgasafvoersysteem moet opgebouwd worden volgens de nationale regelgeving en de voorschriften van de fabrikant, zoals aangegeven in de documentatie. Deze documentatie wordt op aanvraag kosteloos toegezonden. Het gebruik van RVS systemen in een gesloten omgeving waar een hoge concentratie agressieve dampen en zuur in de lucht aanwezig kunnen zijn (zoals zwembaden, wasserettes, etc.) kan problemen geven. Dit geldt ook voor installatie in directe omgeving van de zee en of met zicht op zee. Voor een geschikte oplossing in dergelijke situaties kunt u contact opnemen met uw leverancier.

Montage

Belangrijk!

Voor de montage van het gehele Metaloterm® MF systeem verwijzen wij u tevens naar de montagehandleiding van MF.

Controleer het onderdeel op eventuele beschadigingen voordat u met de montage begint.

Bepaal de benodigde lengte van het element en kort het in. Daarna goed afbramen. (Fig. 2)
Na het inkorten kan de MFX maximaal 50 mm in het onderliggende element worden geschoven.

Borg de verbinding met popnagels, verdeeld over de omtrek met een onderlinge afstand van 150 mm, op circa 10 mm vanaf de onderzijde van de MFX. (Fig. 3)

De verbinding volledig afdekken met de klemband. (Fig. 4)
Daarna de schroeven op de klemband gelijkmatig aandraaien. (Fig. 5)

www.metaloterm.com

Ontop B.V.

Postbus 135, 4330 AC Middelburg
Oude Veerseweg 23, 4332 SH Middelburg
Nederland
T: +31 (0)118 68 99 00
F: +31 (0)118 68 99 99
E: info.nl@ontop.nl

Ontop Abgastechnik GmbH

Albert-Einstein-Straße 8
51674 Wiehl
Deutschland
T: +49 (0)2261 708 -0
F: +49 (0)2261 708 90
E: info.de@ontop-abgastechnik.de

Metaloterm France S.A.R.L.

65, Avenue du Général de Gaulle
77420 Champs-sur-Marne
France
T: +33 (0)1 64 62 12 30
F: +33 (0)1 64 62 11 08
E: info.fr@metaloterm.com

Ontop Polska Sp. z o.o.

ul. Hallera 75
98 - 100 Wiewiórczyn
Polska
T: +48 (0)43 676 33 66
F: +48 (0)42 209 10 57
E: info.pl@metaloterm.com