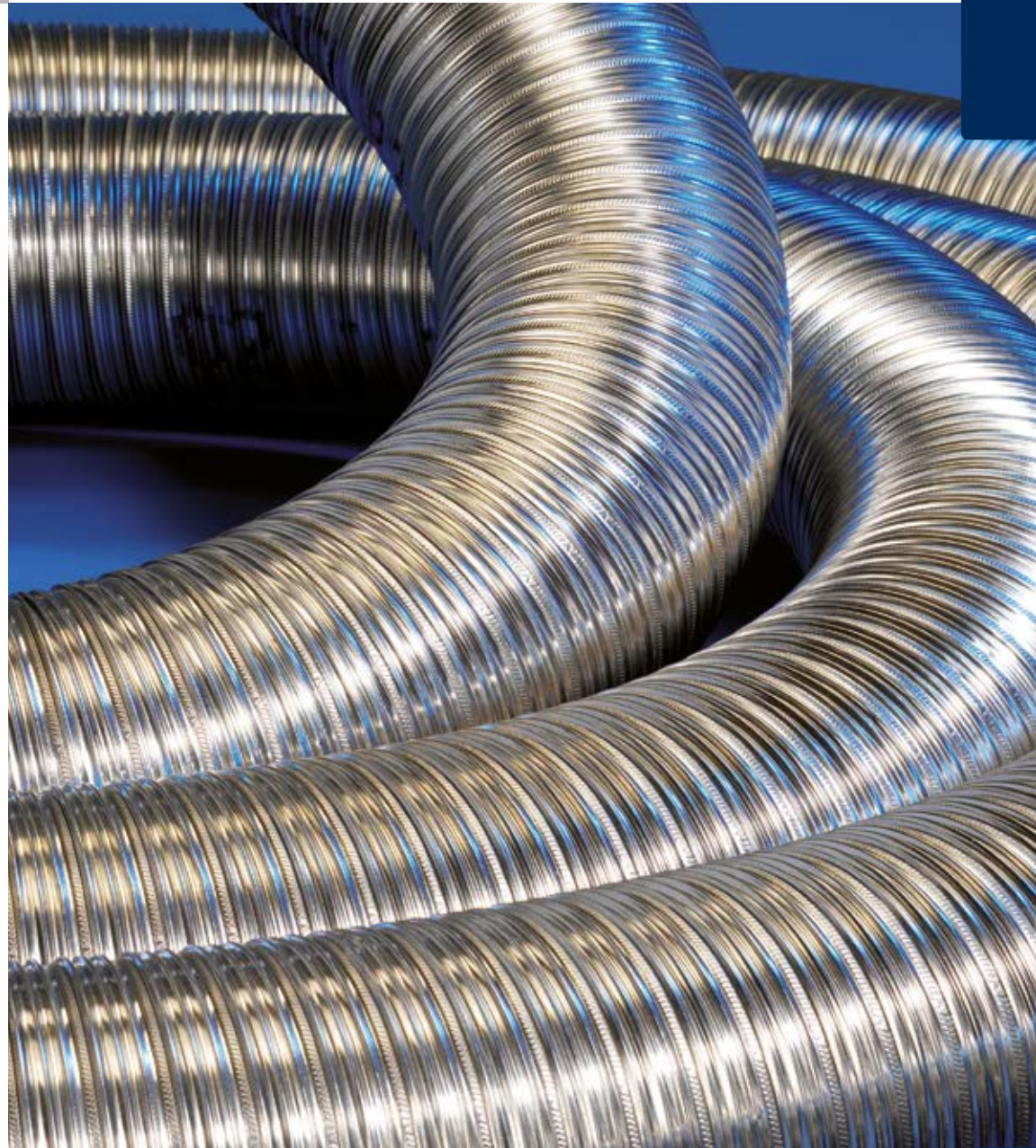


Metaloterm® XE/XD

Elastyczne systemy kominowe

XE-XD



247

Spis treści

Opis systemu	
XE	249
XD	250
Szczegóły techniczne	
XE	249
XD	250
Wytyczne dot. instalacji	251

Program dostawy

Złączki/Przejścia między systemami	253
Rury i inne proste elementy	253
Inne	254

Przykłady montażu	255
--------------------------	------------

Szybkie wyszukiwanie

X A	253
X AC	253
X ACN	253
X AK	253
X AN	253
XD Karton	254

Opis systemu

Metaloterm® XE (jednowarstwowy)

System Metaloterm® XE to elastyczny systemem, wykonany z wysokiej jakości stali. Metaloterm® XE jest systemem przeznaczonym do odprowadzania spalin o wysokich i niskich temperaturach, w przypadku kondensacji spalin jak również pracy w trybie suchym, w podciśnieniu jak i nadciśnieniu. Jest odporny na pożar sadzy. Znajduje szerokie zastosowanie w renowacji istniejących kanałów kominowych.

Zastosowanie Metaloterm® XE

- Renowacja istniejących kanałów kominowych
- Dopasowanie średnicy do potrzeb nowoczesnych urządzeń grzewczych

Zalety Metaloterm® XE

- Stabilność przekroju, nawet po wielokrotnym zgięciu
- Oznaczenie każdego metra
- Wykonany z wysokogatunkowej stali
- Można go łączyć z systemami Metaloterm® ME, EN i US

Dane techniczne

Zastosowanie System spalinowy/ renowacja

Tryb pracy Suchy (D) /mokry (W)

Ciśnienie Podciśnienie (N) /
Nadciśnienie (P)

Maksymalne ciśnienie 200 Pa

Temperatura pracy 200 °C nadciśnienie (P)
600 °C podciśnienie (N)

Maksymalna chwilowa temperatura 1000°C (max. 30 min.)

Ścianka materiał AISI 316L/EN 1.4404

grubość 0,12 mm

Paliwa Gaz/olej opałowy/drewno/pellet drzewny

Śrenica wewnętrzna mm	100	113	130	150	180	200
Przekrój cm ²	79	100	133	177	254	314
Waga ±kg/m	0,4	0,5	0,5	0,7	0,9	1,0

Opis systemu

Metaloterm® XD (dwuwarstwowy)

System Metaloterm® XD to elastyczny systemem spalinowy, wykonany z wysokojakościowej stali z gładką powierzchnią wewnętrzną. Metaloterm® XD jest systemem przeznaczonym do odprowadzania spalin o wysokich i niskich temperaturach, w przypadku kondensacji spalin jak również pracy w trybie suchym, w podciśnieniu i nadciśnieniu. Jest odporny na pożar sadzy.

Znajduje szerokie zastosowanie w renowacji istniejących kanałów kominowych.

Zastosowanie Metaloterm® XD

- Renowacja istniejących kanałów kominowych
- Dopasowanie średnicy do potrzeb nowoczesnych urządzeń grzewczych

Zalety Metaloterm® XD

- Stabilność przekroju, nawet po wielokrotnym zgięciu
- Oznaczenie każdego metra
- Wykonany z wysokogatunkowej stali
- Można go łączyć z systemami Metaloterm® ME, EN i US

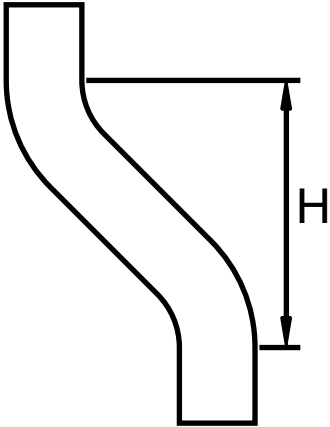
Dane techniczne

Zastosowanie	System spalinowy/ renowacja
Tryb pracy	Suchy (D) /mokry (W)
Ciśnienie	Podciśnienie (N) /Nadciśnienie (P)
Maksymalne ciśnienie	200 Pa
Temperatura pracy	200 °C nadciśnienie (P) 600 °C podciśnienie (N)
Maksymalna chwilowa temperatura	1000°C (max. 30 min.)
Ścianka	materiał AISI 316L/EN 1.4404
grubość	0,12 mm

Paliwa **Gaz/olej opałowy/drewno/pellet drzewny**

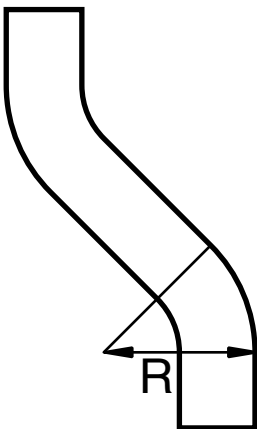
Średnica wewnętrzna mm	100	130	150	180	200
Przekrój cm ²	79	133	177	254	314
Waga ±kg/m	0,7	0,9	1,1	1,6	1,8

Maksymalne przesunięcie = 45°



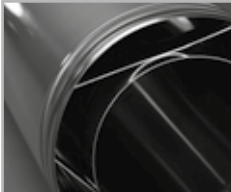
Średnica	Minimalna wysokość H (m)
100	2
113	2
130	2
150	2,5
180	2,5
200	3

Minimalny promień zgięcia



Średnica	Promień
100	1,5 Ø
113	1,5 Ø
130	1,5 Ø
150	1,5 Ø
180	1,5 Ø
200	2,0 Ø

- Oprogramowanie do obliczeń
- Broszura elektroniczna
- Deklaracja właściwości użytkowych
- Instrukcja montażu
- Instrukcja instalacji
- Certyfikaty
- Bloki (CAD)
- Obliczenie przesunięć



Me
Mounting ins

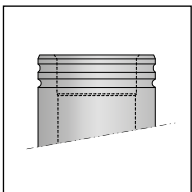


Fig. 1 Top/Oben/Supérieure/Alto/Obven

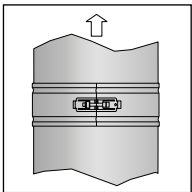


Fig. 2

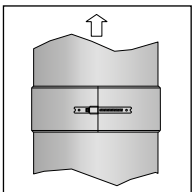


Fig. 3

Declaration of Performance	Metaloterm®	EN	1/3
No. 21999130		AD_DoP_21999130_EN1856-1_EN_E	

1. Unique identification code of the product-type:
Twin walled stainless steel system with insulation - Metaloterm® AD according to EN 1856-1:2009

2. Type, batch or serial number of the product

3. Intended use or uses of the product

4. Name, registered trade name of the manufacturer

5. Where applicable, the intended use or uses of the product

6. System of conformity assessment

7. Notified conformity assessment body


Metaloterm® Building Blocks Manual

The Building Blocks are created in AutoCad 2012.

- The latest version of Building Blocks can be seen online on our website.
- When configuring Building Blocks the safety and functionality of the final set up must be kept in mind. For example: positive pressure or negative pressure, operating temperature, flue length, flue diameter, number of elbows, number of offset situations, surrounding area of terminals.
- Some of the parts/systems are only suitable for negative pressure.

Drtop B.V. gives no guarantee about correctness, accuracy and / or completeness of the Building Blocks and manual and specifically disclaims any liability with regard to errors and / or omissions in the Building Blocks and manual.

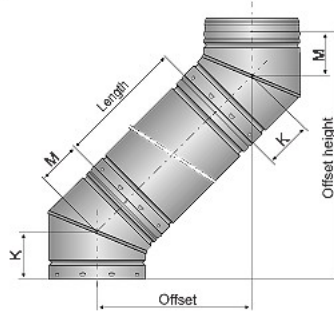
The complete assortment is gathered in one drawing.



Offset calculator

Calculate offsets for the Metaloterm® AT system

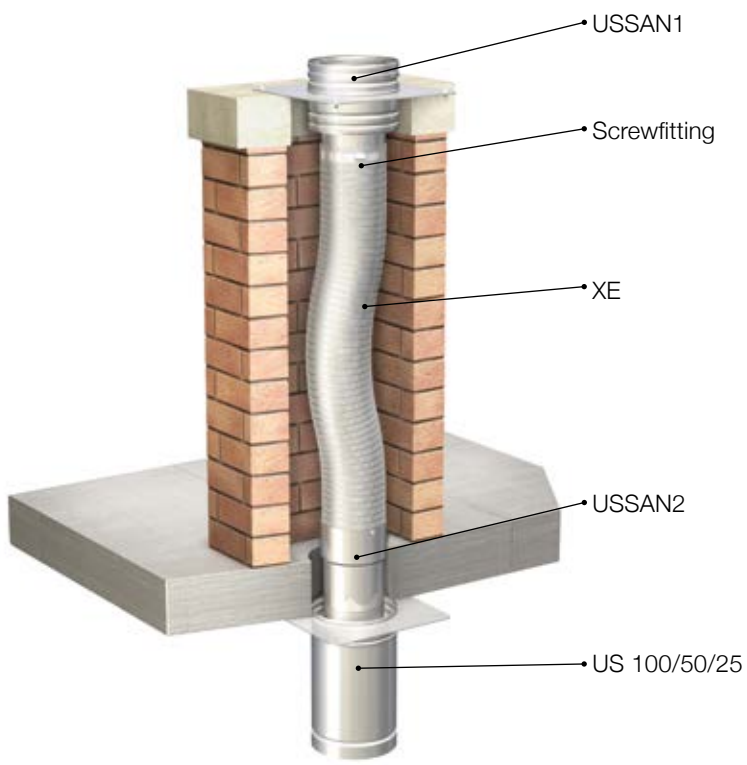
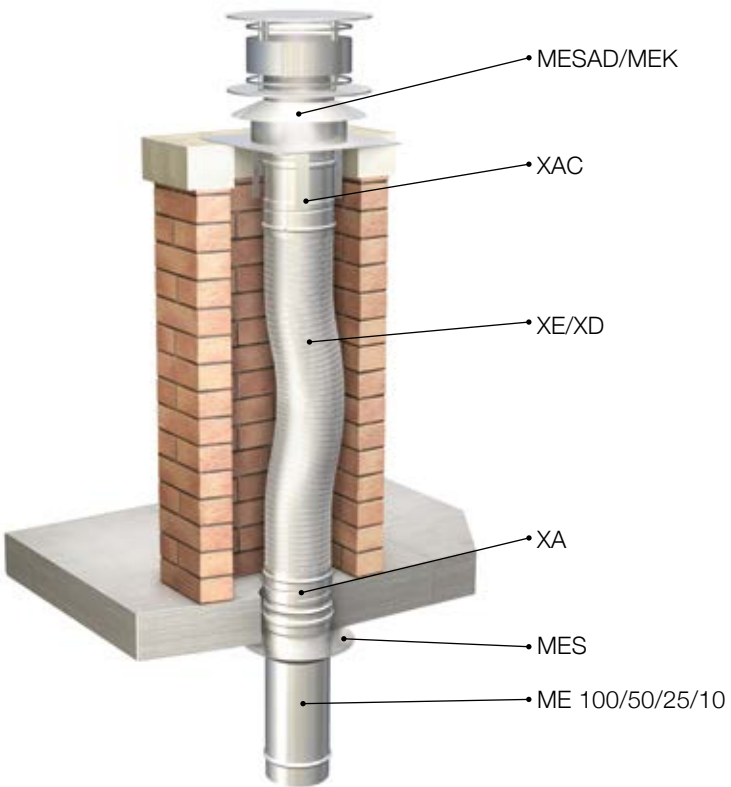
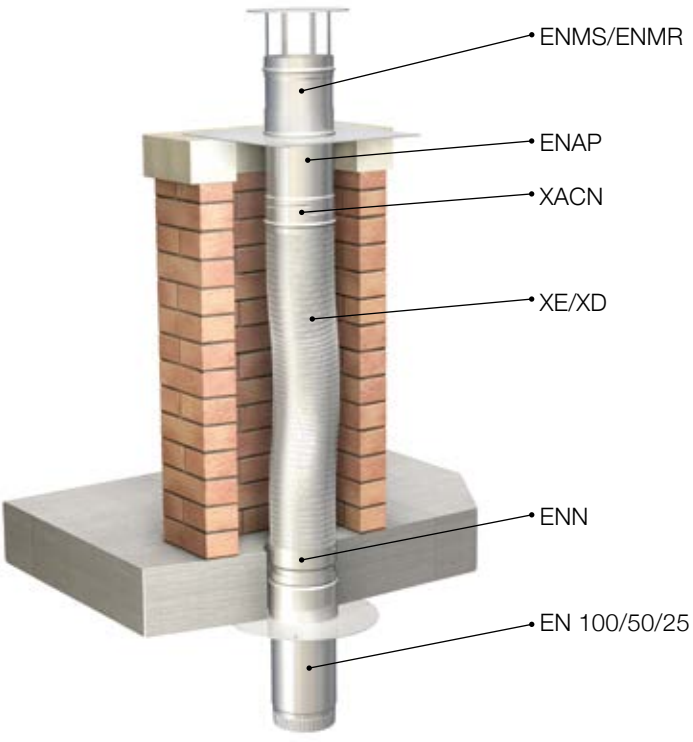
<p>Elbow angle: <input type="text" value="15°"/></p> <p>Diameter: <input type="text" value="130"/> mm</p> <p>Desired offset span: <input type="text"/> mm</p> <p style="text-align: center;"><input type="button" value="Compute"/></p> <p>Size K: <input type="text"/> mm</p> <p>Size M: <input type="text"/> mm</p> <p>Length between elbows: <input type="text"/> mm</p> <p>Offset height: <input type="text"/> mm</p>	<p>Elbow angle: <input type="text" value="15°"/></p> <p>Diameter: <input type="text" value="130"/> mm</p> <p>Length between elbows: <input type="text"/> mm</p> <p style="text-align: center;"><input type="button" value="Compute"/></p> <p>Size K: <input type="text"/> mm</p> <p>Size M: <input type="text"/> mm</p> <p>Offset span: <input type="text"/> mm</p> <p>Offset height: <input type="text"/> mm</p>
---	---



Installed dimensions.

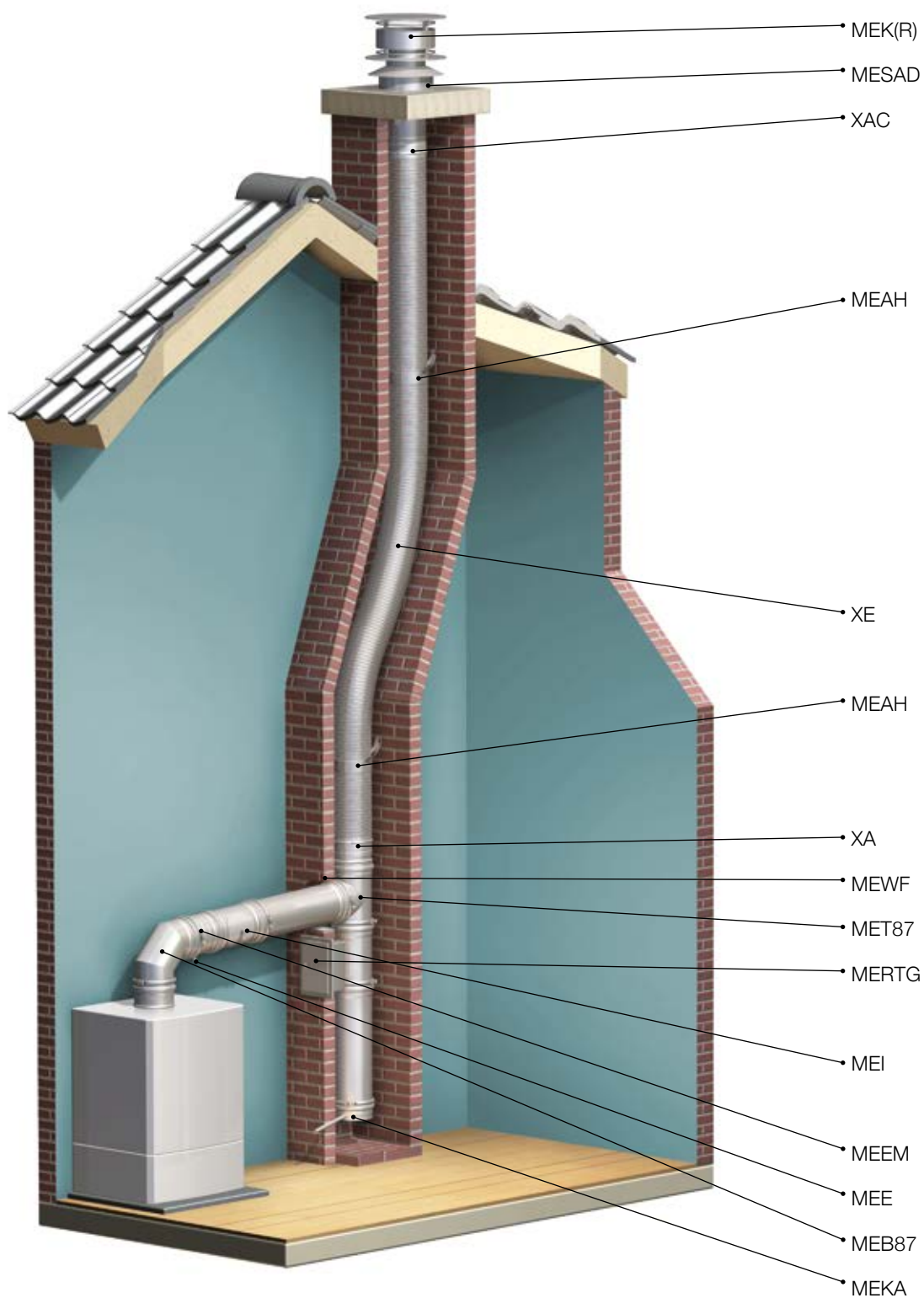
For further information concerning dimensions and regulations we refer to our documentation.

Przykłady montażu



Przykłady montażu

XE-XD



**Ontop B.V.**

Postbus 135, 4330 AC Middelburg
Oude Veerseweg 23, 4332 SH Middelburg
Nederland
T: +31 (0)118 68 99 00
F: +31 (0)118 68 99 99
E: info.nl@metaloterm.com

**Ontop Abgastechnik GmbH**

Albert-Einstein-Straße 8
51674 Wiehl
Deutschland
T: +49 (0)2261 708 0
F: +49 (0)2261 708 90
E: info.de@metaloterm.com

**Metaloterm France S.A.R.L.**

65, Avenue du Général de Gaulle
77420 Champs-sur-Marne
France
T: +33 (0)1 64 62 12 30
F: +33 (0)1 64 62 11 08
E: info.fr@metaloterm.com

**Ontop Polska Sp. z o.o.**

ul. Hallera 75
98 - 100 Wiewiórczyn
Polska
T: +48 (0)43 676 33 66
F: +48 (0)42 209 10 57
E: info.pl@metaloterm.com