

Metaloterm® XE/XD

Flexible flue stainless steel | Abgasanlage flexibel Edelstahl

| Conduit flexible inox | Flexibel RVS rookgasafvoersysteem

XE-XD



275

Quick search | Schnellsuche | Recherche rapide | Productcode-index

X A..... p. 285
X AC..... p. 285
X ACN p. 285
X AK..... p. 285
X AN p. 285
XD p. 286
XE..... p. 286

TABLE OF CONTENTSystem description -
Technical details

Installation guidelines

AssortmentAdaptors/
Increases/ReducersLengths and other chimney
components**Applications****INHALT**Systembeschreibung -
Technische Daten

Einbaurichtlinien

LieferprogrammAnschlußstücke/
ÜbergangsstückeLängen und andere
Abgaselemente**Aufbaubeispiele****INDEX**Description système -
Caractéristiques techniques

Directives d'installation

Détails des piècesRaccords/
Augmentations/RéductionsLongueurs et autres
éléments**Applications****INHOUD**Systeembeschrijving -
Technische eigenschappen

Installatie richtlijnen

AssortimentAansluitstukken/
VerlopenSecties en andere
schoorsteenelementen**Opbouwvoorbeelden**

279

282

285

285

285

287

System description



Metaloterm® XE (single wall)

The Metaloterm® XE system is a single wall flexible flue system, made of stainless steel. Metaloterm® XE is suitable for both high and low temperatures, non-condensing and condensing applications with flue gasses in positive and negative pressure. It can resist a chimney fire.

Therefore the system is suited for a wide range of renovation situations as a shaft liner.

Applications Metaloterm® XE

- Shaft liner in renovation projects
- Chimney renovation

Advantages Metaloterm® XE

- Dimensional stability, even after multiple times of bending
- Marked every single meter
- Manufactured from austenitic stainless steel
- Connects with Metaloterm® ME, EN and US

Technical characteristics

Application	Flue system/connecting flue/renovation
Operating mode	Dry/wet
Pressure	Negative pressure/positive pressure
Max. working pressure	200 Pa
Operating temperature	200°C positive pressure 600°C negative pressure
Max. temperature allowed	1000°C (max. 30 min.)
Material	AISI 316 L/EN 1.4404
Thickness	0.12 mm
Fuel type	Gas/oil/wood/pellets normal (wood)

Inner diameter mm	100	113	130	150	180	200
Cross section cm ²	79	100	133	177	254	314
Weight ±kg/m	0,4	0,5	0,5	0,7	0,9	1,0

Systembeschreibung



Metaloterm® XE (einwandig)

Metaloterm® XE ist ein flexibles, einwandiges Abgassystem aus Edelstahl.

Es ist universell bei niedrigen und hohen Temperaturen mit und ohne Kondensatanfall im Unter- und Überdruck bei Schachteinbau einsetzbar.

Deshalb ist Metaloterm® XE für ein breites Anwendungsspektrum, wie Brennwert- und Niedertemperaturheizungen oder Festbrennstoff-Feuerstätten geeignet.

Anwendungen Metaloterm® XE

- Sanierung in bestehenden Schornsteinen
- Querschnittanpassung in bestehenden Schornsteinen

Systemvorteile Metaloterm® XE

- Hohe Formbeständigkeit, auch nach Biegen
- Pro Meter versehen mit einer Markierung
- Gefertigt aus austenitischem Edelstahl
- Ist kompatibel mit Metaloterm® ME, EN und US

Technische Daten

Bauart	Abgasleitung/Renovierung
Betriebsweise	Kondensierend/nicht kondensierend
Druck	Überdruck/Unterdruck
Betriebsdruck	200 Pa
Betriebstemperatur	200 °C Überdruck 600 °C Unterdruck
Kurzzeittemperatur	1000°C (max. 30 min.)
Werkstoff	AISI 316L/EN 1.4404
Wandstärke	0,12 mm
Brennstoff	Gas/Heizöl/Holz/Pellets normal (Holz)

Innendurchmesser mm	100	113	130	150	180	200
Lichter Querschnitt cm ²	79	100	133	177	254	314
Gewicht ±kg/m	0,4	0,5	0,5	0,7	0,9	1,0



EN 1856 - 2: T200-P1-W-2-L50012-0, T600-N1-W-V2-L50012-0, T600-N1+W-V2-L50012-G

Description système



Metaloterm® XE (simple paroi)

Le système Metaloterm® XE est un conduit flexible, simple paroi, en acier inoxydable. Metaloterm® XE est adapté pour la haute et la basse température ainsi que les applications en pression négative ou positive. Il résiste aux feux de cheminée. Il est donc adapté pour la plupart des situations de rénovation en tant que tubage.

Applications de Metaloterm® XE

- Tubages en rénovation de conduits maçonnés
- Rénovation de cheminée

Avantages de Metaloterm® XE

- Dimensionnement stable même après de multiples plisages
- Marquage à chaque mètre
- Acier inoxydable de haute qualité
- Se connecte parfaitement avec le système Metaloterm® ME, EN et US

Caractéristiques techniques

Domaine d'application	Système d'évacuation/raccordement/rénovation
Nature des fumées	Sèche/humide
Pression	Dépression/surpression
Pression maximale	200 Pa
Température en continu	200 °C surpression 600 °C dépression
Température accidentelle	1000°C (max. 30 min.)
Matériau	AISI 316L/EN 1.4404
Épaisseur	0,12 mm
Combustibles	Gaz/fioul/bois/pellets normal (bois)

Diamètre intérieur mm	100	113	130	150	180	200
Section cm ²	79	100	133	177	254	314
Poids ±kg/m	0,4	0,5	0,5	0,7	0,9	1,0

Systeembeschrijving



Metaloterm® XE (enkelwandig)

Het Metaloterm® XE systeem is een enkelwandige, flexibele rookgasafvoer van roestvaststaal. Metaloterm® XE is geschikt voor zowel hoge als lage temperaturen en voor toepassingen in onder- en overdruk, al dan niet condenserend. Bovendien kan het systeem een schoorsteenbrand doorstaan. Zodoende kan het systeem in diverse renovatie situaties ingezet worden als schoorsteenvoering.

Toepassingen van Metaloterm® XE

- Renovatie bestaande schacht, gemetseld of bouwkundig kanaal
- Doorsnedeverkleining in bestaande schacht, gemetseld of bouwkundig kanaal

Voordelen van Metaloterm® XE

- Hoge vormvastheid, ook na meermaals buigen
- Per meter voorzien van merktekens
- Vervaardigd uit austenitisch roestvast staal
- Aansluitbaar op Metaloterm® ME, EN en US

Technische eigenschappen

Toepassing	Aansluitleiding/renovatieleiding
Aggregatie	Condenserend/niet-condenserend
Druk	Overdruk/onderdruk
Maximale overdruk	200 Pa
Bedrijfstemperatuur	200 °C overdruk 600 °C onderdruk
Maximaal toegestane temperatuur	1000°C (max. 30 min.)
Materiaal	AISI 316L/EN 1.4404
Wanddikte	0,12 mm
Brandstof	Gas/olie/hout/pellets normaal (hout)

Binnendiameter mm	100	113	130	150	180	200
Doorlaat cm ²	79	100	133	177	254	314
Gewicht ±kg/m	0,4	0,5	0,5	0,7	0,9	1,0



EN 1856 - 2: T200-P1-W-2-L50012-0, T600-N1-W-V2-L50012-0, T600-N1-W-V2-L50012-G

System description**Metaloterm® XD (twin wall)**

The Metaloterm® XD system is a double layered flexible flue system, made of stainless steel, with a smooth inner wall. Metaloterm® XD is suitable for both high and low temperatures, non-condensing and condensing applications with flue gasses in positive and negative pressure. It can resist a chimney fire.

Therefore the system is suited for a wide range of renovation situations as a shaft liner.

Applications Metaloterm® XD

- Shaft liner in renovation projects
- Chimney renovation

Advantages Metaloterm® XD

- Dimensional stability, even after multiple times of bending
- Marked every single meter
- Smooth inner wall
- Manufactured from austenitic stainless steel
- Connects with Metaloterm® ME, EN and US

Technical characteristics

Application	Flue system/connecting flue/renovation
Operating mode	Dry/wet
Pressure	Negative pressure/positive pressure
Max. working pressure	200 Pa
Operating temperature	200°C positive pressure 600°C negative pressure
Max. temperature allowed	1000°C (max. 30 min.)
Material	AISI 316 L/EN 1.4404
Thickness	0,12 mm
Fuel type	Gas/oil/wood/pellets normal (wood)

Inner diameter					
mm	100	130	150	180	200
Cross section					
cm ²	79	133	177	254	314
Weight					
±kg/m	0,7	0,9	1,1	1,6	1,8

Systembeschreibung**Metaloterm® XD (doppelwandig)**

Die Metaloterm® XD-System ist ein doppellagiges, flexibles Abgassystem aus rostfreiem Stahl mit einer glatten Innenwand. Metaloterm® XD ist für hohe und niedrige Temperaturen, nicht kondensierende und kondensierende Betriebsweise im Unter- und Überdruck verwendbar. Es ist rußbrandbeständig.

Das System wird als Sanierungsrohr in bestehende Schornsteine eingezogen.

Anwendungen Metaloterm® XD

- Sanierung in bestehenden Schornsteinen
- Querschnittanpassung in bestehenden Schornsteinen

Systemvorteile Metaloterm® XD

- Hohe Formbeständigkeit, auch nach biegen
- Pro Meter versehen mit einer Markierung
- Glatte Innenwand
- Gefertigt aus austenitischem Edelstahl
- Ist kompatibel mit Metaloterm® ME, EN en US

Technische Daten

Bauart	Abgasleitung/Renovierung
Betriebsweise	Kondensierend/nicht kondensierend
Druck	Überdruck/Unterdruck
Betriebsdruck	200 Pa
Betriebstemperatur	200 °C Überdruck 600 °C Unterdruck
Kurzzeittemperatur	1000 °C (max. 30 Min.)
Werkstoff	AISI 316L/EN 1.4404
Wandstärke	0,12 mm
Brennstoff	Gas/Heizöl/Holz/Pellets normal (Holz)

Innendurchmesser					
mm	100	130	150	180	200
Lichter Querschnitt					
cm ²	79	133	177	254	314
Gewicht					
±kg/m	0,7	0,9	1,1	1,6	1,8



EN 1856 - 2: T200-P1-W-2-L50012-0, T600-N1-W-V2-L50012-0, T600-N1-W-V2-L50012-G

Description système



Metaloterm® XD (double paroi)

Le système Metaloterm® XD est un conduit flexible, double paroi, en acier inoxydable avec un tube intérieur lisse. Metaloterm® XD est adapté pour la haute et la basse température ainsi que les applications en pression négative ou positive. Il résiste aux feux de cheminée.

Il est donc adapté pour la plupart des situations de rénovation en tant que tubage.

Applications de Metaloterm® XD

- Tubages en rénovation de conduits maçonnés
- Rénovation de cheminée

Avantages de Metaloterm® XD

- Dimensionnement stable même après de multiples pliage
- Marquage à chaque mètre
- Tube intérieure lisse
- Acier inoxydable de haute qualité
- Se connecte parfaitement avec le système Metaloterm® ME, EN et US

Caractéristiques techniques

Domaine d'application	Système d'évacuation/raccordement/rénovation
Nature des fumées	Sèche/humide
Pression	Dépression/surpression
Pression maximale	200 Pa
Température en continu	200 °C surpression 600 °C dépression
Température accidentelle	1000 °C surpression (max. 30 min.)
Matériau	AISI 316L/EN 1.4404
Epaisseur	0,12 mm
Combustibles	Gaz/fioul/bois/pellets normal (bois)

Diamètre intérieur mm	100	130	150	180	200
Section cm ²	79	133	177	254	314
Poids ±kg/m	0,7	0,9	1,1	1,6	1,8

Systeembeschrijving



Metaloterm® XD (dubbelwandig)

Het Metaloterm® XD systeem is een dubbellaags flexibele rookgasafvoer van roestvaststaal met een gladde binnenwand. Metaloterm® XD is geschikt voor zowel hoge als lage temperaturen en voor toepassingen in onder- en overdruk, al dan niet condenserend. Bovendien kan het systeem een schoorsteenbrand doorstaan. Zodoende kan het systeem in diverse renovatie situaties ingezet worden als schoorsteenvoering.

Toepassingen van Metaloterm® XD

- Renovatie bestaande schacht, gemetseld of bouwkundig kanaal
- Doorsnedeverkleining in bestaande schacht, gemetseld of bouwkundig kanaal

Voordelen van Metaloterm® XD

- Hoge vormvastheid, ook na meermaals buigen
- Per meter voorzien van merktekens
- Gladde binnenwand
- Vervaardigd uit austenitisch roestvast staal
- Aansluitbaar op Metaloterm® ME, EN en US

Technische eigenschappen

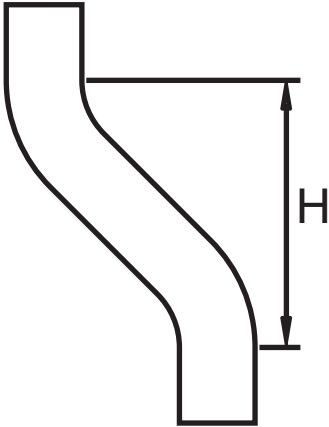
Toepassing	Aansluitleiding/renovatieleiding
Aggregatie	Condenserend/niet-condenserend
Druk	Overdruk/onderdruk
Maximale overdruk	200 Pa
Bedrijfstemperatuur	200 °C overdruk 600 °C onderdruk
Maximaal toegestane temperatuur	1000 °C overdruk (max. 30 min.)
Materiaal	AISI 316L/EN 1.4404
Wanddikte	0,12 mm
Brandstof	Gas/olie/hout/pellets normaal (hout)

Binnendiameter mm	100	130	150	180	200
Doorlaat cm ²	79	133	177	254	314
Gewicht ±kg/m	0,7	0,9	1,1	1,6	1,8



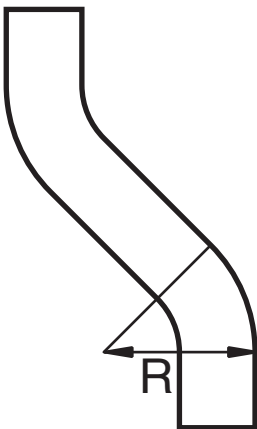
EN 1856 - 2: T200-P1-W-2-L50012-0, T600-N1-W-V2-L50012-0, T600-N1-W-V2-L50012-G

Maximum offset = 45°
 Maximaler Versatz = 45°
 Angle maximum = 45°
 Maximale verslepingshoek = 45°



Diameter Durchmesser Diametre Diameter	Minimal height H (m) Minimale Höhe H (m) Hauteur minimale H (m) Minimale hoogte H (m)
100	2
113	2
130	2
150	2,5
180	2,5
200	3

Minimum bend radius
 Minimaler Biegeradius
 Rayon de courbure minimum
 Minimale buigradius



Diameter Durchmesser Diametre Diameter	Radius Radius Rayon Radius
100	1,5 Ø
113	1,5 Ø
130	1,5 Ø
150	1,5 Ø
180	1,5 Ø
200	2,0 Ø

For more information please  visit our website:

Für weitere Informationen  besuchen Sie bitte unsere Website:

Pour plus d'informations  visitez notre site web:

Voor meer informatie  zie onze website:

www.metaloterm.com

- Calculation software
- Digital brochure
- Declaration of Production
- Mounting instructions
- Installation instructions
- Certifications
- Building blocks (CAD)
- Offset calculator

- Berechnungssoftware
- Digitale Broschüre
- Leistungserklärung
- Montageanleitung
- Installationsanweisungen
- Zertifizierungen
- Bausteine (CAD)
- Planungshilfe Verzug

- Logiciel de calcul
- Brochure digitale
- Déclaration de Performance
- Mode de montage
- Instructions d'installation
- Certifications
- Blocs constitutifs (CAD)
- Dévoiement

- Calculatie software
- Digitale brochure
- Prestatieverklaring
- Montagehandleidingen
- Installatievoorschriften
- Certificeringen
- Bouwdelen (CAD)
- Verslepingberekening

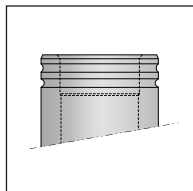


Fig. 1 Top/Oben/Supérieure/Alto/Boven

Regulation

- The system must be installed according to the manufacturer's instructions.
- The use of stainless steel is recommended for a high concentration of chlorine in swimming pool suitable solution in.

Specific instruction

- Apart from the gasket, the system must be installed in connection with maximum allowed length of the stove.
- Certain types of stove require the use of an adaptor.
- Other types are connected to the system by means of a specific instruction from the manufacturer.

Installation

Check all parts for possible damage and then install.

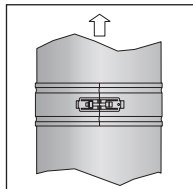


Fig. 2

The top of each element must be inserted into the bottom of each section in the direction of the flow.

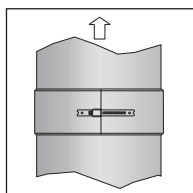


Fig. 3

Connect two elements together. It is advisable to use a screwdriver to connect the elements so that it snaps into place. Instead, use parkers to connect the elements. Then install the next element.

CE

After installation a check must be made by the installer. The chimney must be checked for leaks.

Declaration of Performance	Metaloterm®	EN	1/3
No. 21999130		AD_DoP_21999130_EN1856-1_EN_E	

1. Unique identification code of the product-type:
Twin walled stainless steel system with insulation - Metaloterm® AD according to EN 1856-1:2009
2. Type, batch or serial number of the product

Metaloterm® Building Blocks Manual

The Building Blocks are created in AutoCad 2012.

- The latest version of Building Blocks can be seen online on our website.
- When configuring Building Blocks the safety and functionality of the final set up must be kept in mind. For example: positive pressure or negative pressure, operating temperature, flue length, flue diameter, number of elbows, number of offset situations, surrounding area of terminals.
- Some of the parts/systems are only suitable for negative pressure.

Ontop B.V. gives no guarantee about correctness, accuracy and / or completeness of the Building Blocks and manual and specifically disclaims any liability with regard to errors and / or omissions in the Building Blocks and manual.

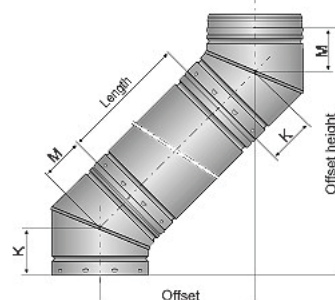
The complete assortment is gathered in one drawing.



Offset calculator

Calculate offsets for the Metaloterm® AT system

Elbow angle:	<input type="text" value="15°"/>	Elbow angle:	<input type="text" value="15°"/>
Diameter:	<input type="text" value="130"/> mm	Diameter:	<input type="text" value="130"/> mm
Desired offset span:	<input type="text"/>	Length between elbows:	<input type="text"/>
	mm		mm
	<input type="button" value="Compute"/>		<input type="button" value="Compute"/>
Size K:	<input type="text"/>	Size K:	<input type="text"/>
	mm		mm
Size M:	<input type="text"/>	Size M:	<input type="text"/>
	mm		mm
Length between elbows:	<input type="text"/>	Offset span:	<input type="text"/>
	mm		mm
Offset height:	<input type="text"/>	Offset height:	<input type="text"/>
	mm		mm



Installed dimensions.

For further information concerning dimensions and regulations we refer to our documentation.

XD box | XD Karton | XD boîte en carton | XD doos

XD flexible system
 XD flexibel System
 XD système flexible
 XD flexibel systeem



Ø	100	130	150	180	200
L1 (m.)	10	10	10	10	10
L2 (m.)	50	50	30	30	25

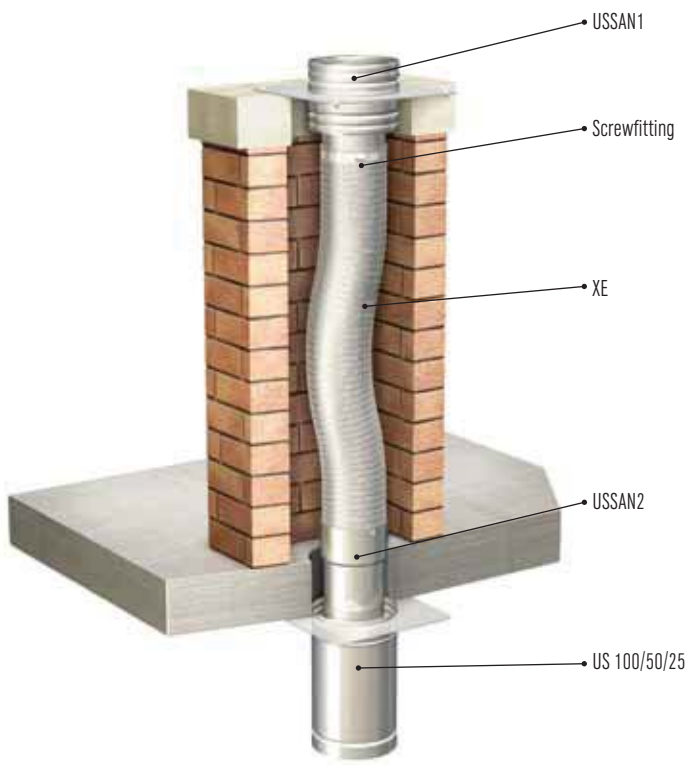
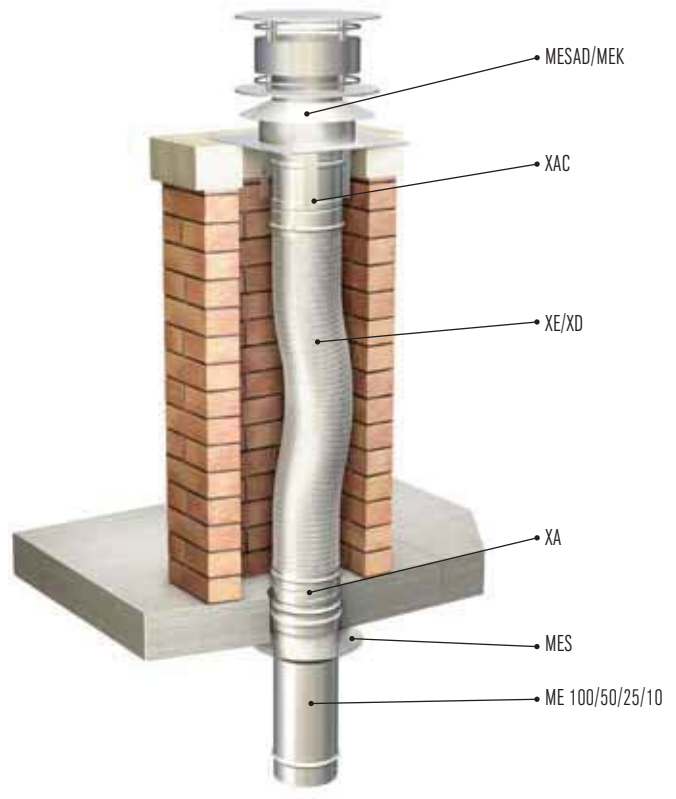
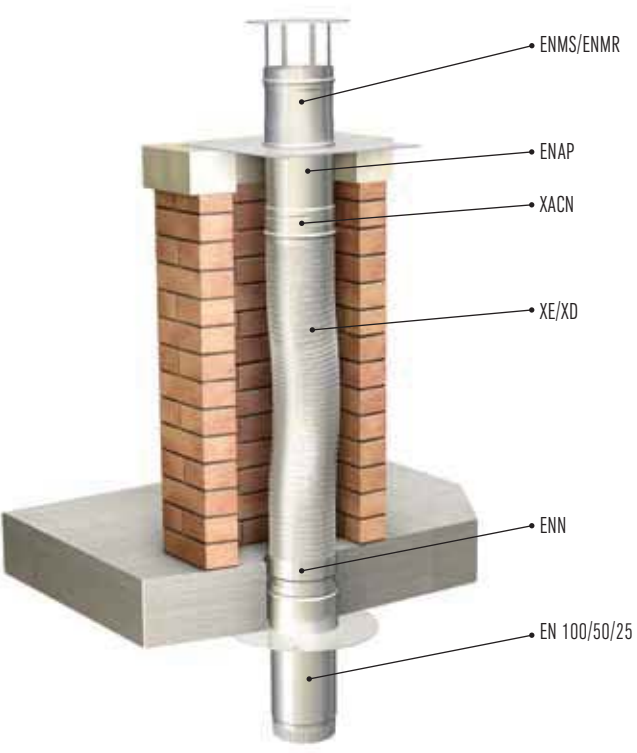
XE box | XE Karton | XE boîte en carton | XE doos

XE flexible system
 XE flexibel System
 XE système flexible
 XE flexibel systeem



Ø	100	113	130	150	180	200
L1 (m.)	10	10	10	10	10	10
L2 (m.)	60	60	60	45	30	25
L3 (m)*	100	100	100	100	60	60

*On request only | *Nur auf Anfrage | *Uniquement sur demande | *Enkel op aanvraag





**Ontop B.V.**

Postbus 135, 4330 AC Middelburg
Oude Veerseweg 23, 4332 SH Middelburg
Nederland

T: +31 (0)118 68 99 00

F: +31 (0)118 68 99 99

E: info.nl@metaloterm.com

**Ontop Abgastechnik GmbH**

Albert-Einstein-Straße 8
51674 Wiehl
Deutschland

T: +49 (0)2261 708 0

F: +49 (0)2261 708 90

E: info.de@metaloterm.com

**Metaloterm France S.A.R.L.**

65, Avenue du Général de Gaulle
77420 Champs-sur-Marne
France

T: +33 (0)1 64 62 12 30

F: +33 (0)1 64 62 11 08

E: info.fr@metaloterm.com

**Ontop Polska Sp. z o.o.**

ul. Hallera 75
98 - 100 Wiewiórczyn
Polska

T: +48 (0)43 676 33 66

F: +48 (0)42 209 10 57

E: info.pl@metaloterm.com