

Metaloterm® USSAN

Mounting instructions / Montageanweisung / Mode de montage / Instrukcja montażu / Montagehandleiding

EN

DE

FR

PL

NL

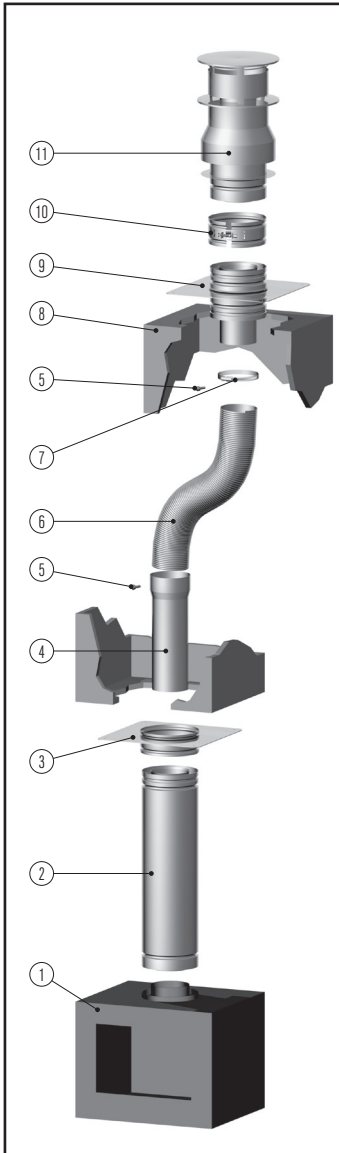


Fig. 1

Regulation

The system must be built to national regulations and to the instructions of the manufacturer, as indicated in the documentation. This documentation will be sent free on application. The use of stainless steel systems in an enclosed space where there may be a high concentration of aggressive vapours and acid in the air (such as in swimming pools, laundrettes, etc.) may cause a problem. This also applies to installation in the immediate vicinity of the sea and/or with a view of the sea. For a suitable solution in such situations, please contact your supplier.

Parts

See Fig. 1

The renovation set consists of parts 3, 4, 5, 7 and 9.

For refining a shaft and so creating a concentric system which can be connected to Metaloterm® US the following parts shall be used (Fig. 1):

1. gas-fired, balanced flue stove;
2. concentric flue, system Metaloterm® US;
3. inside mounting plate, square 300 mm;
4. sliding adaptor, single wall;
5. parker screw (4 pcs.);
6. flexible liner, stainless steel, (Metaloterm® XE/XD);
7. hose clip, stainless steel;
8. existing chimney;
9. outside mounting plate, square 300 mm;
10. locking band (shipped with part 11);
11. roof terminal (USDVC(2)).

Vorschrift

Das System muss entsprechend der gesetzlichen Bestimmungen und den Anweisungen des Herstellers, gemäß der Montageanleitung, installiert werden. Diese Montageanleitung wird auf Anfrage kostenlos versandt. Die Verwendung von Edelstahlsystemen in einem geschlossenen Raum, in dem eine hohe Konzentration von aggressiven Dämpfen und Säure in der Luft vorhanden ist (z. B. in Hallenbädern und Waschsalons), kann Probleme hervorrufen. Dies gilt auch für die Installation in unmittelbarer Nähe vom Meer und/oder mit Blick auf das Meer. Für eine geeignete Lösung in solchen Situationen, wenden Sie sich bitte an Ihren Lieferanten.

Zubehör

Siehe Abb. 1

Das Sanierungsset besteht aus den Teilen 3, 4, 5, 7 und 9.

Für die Umwandlung eines Ziegelsteinkanals in einen konzentrischen Kanal nach Metaloterm® US benötigen Sie folgende Teile (Abb. 1):

1. Gasbefeueretes atmosphärisches Feuergerät;
2. konzentrischer Kanal, System Metaloterm® US;
3. Montageplatte innen, quadratisch 300 mm;
4. einwandiges Schiebbestück;
5. Parker (4 Stück);
6. flexibler Schlauch r.v.s. (Metaloterm® XE / XD);
7. Schlauchklemme r.v.s.;
8. bestehender gemauerter Kanal;
9. Montageplatte über dem Dach, quadratisch 300 mm;
10. Klemme (mit 11 geliefert);
11. Dachkanal (USDVC(2)).

Réglementation

Le conduit de fumées doit être monté selon les réglementations nationales ainsi que les instructions du fabricant, comme indiqué dans notre documentation. Cette documentation est disponible gratuitement sur demande. L'emploi de systèmes en acier inoxydable dans un environnement confiné où l'air est susceptible de contenir une haute concentration de vapeurs agressives et d'acide (comme les piscines, les laveries automatiques, etc.) peut poser des problèmes. Cela s'applique également pour une installation en bord de mer et/ou à proximité de la mer. Pour répondre à ces contraintes et trouver des solutions adaptées, contactez votre fournisseur.

Composition d'un kit

Voir Fig. 1

Le kit de rénovation est constitué des parties 3, 4, 5, 7 et 9.

Le kit de rénovation permet l'utilisation d'un conduit maçonné existant afin de créer un système d'évacuation concentrique pouvant être directement connecté au système Metaloterm® US, au moyen des éléments suivants (Fig. 1):

1. insert gaz, fonctionnant en système ventouse concentrique;
2. conduit concentrique ventouse, Metaloterm® US;
3. plaque d'attache intérieure, partie basse du maçonné, dimensions 300*300 mm;
4. adaptateur coulissant, simple paroi;
5. vis Parker, 4 pièces;
6. longueur flexible, acier inoxydable, (Metaloterm® XE/XD);
7. bride de raccord pour flexible, acier inoxydable;
8. maçonné existant;
9. plaque d'attache extérieure, partie haute du maçonné, dimensions 300*300 mm;
10. bride de sécurité (fournie avec la partie 11);
11. terminal concentrique mm (USDVC(2)).

Wymagania podstawowe

System spalinywy musi być zbudowany zgodnie z obowiązującymi przepisami krajowymi i wymaganiami dokumentacji producenta systemu kominowego. Dokumentacja ta jest wysyłana bezpłatnie na żądanie odbiorcy. Zastosowanie systemów ze stali nierdzewnej w środowisku gdzie występuje wysokie stężenie agresywnych oparów (baseny, pralnie chemiczne itp.) może powodować ich przyspieszoną destrukcję. Dotyczy również instalacji zamontowanych w bezpośrednim sąsiedztwie morza. Przy wyborze rozwiązania dla tego typu zastosowań prosimy skontaktować się z dostawcą.

Części zestawu

Patrz Fig. 1

Zestaw składa się z części 3, 4, 5, 7 i 9

Najczęściej spotykaną konstrukcją układu odprowadzania spalin przy wykorzystaniu systemu Metaloterm® US przedstawia Fig.1:

1. Urządzenie grzewcze -kominiek gazowy z zamkniętą komorą spalania
2. Koncentryczny kanał kominowy Metaloterm® US
3. Wewnętrzna płyta montażowa kwadratowa 300x300mm
4. Jednościenny adapter przejściowy
5. Błachowkręty samogwintujące typu „parker”
6. Rura elastyczna systemu Metaloterm® XE/XD
7. Opaska zaciskowa
8. Czapa kominowa
9. Zewnętrzna płyta montażowa kwadratowa 300x300mm
10. Opaska zabezpieczająca zewnętrzną (dostarczana z częścią 11);
11. Zakończenie pionowe (USDVC(2)).

Voorschriften

Het rookgasafvoersysteem moet opgebouwd worden volgens de nationale regelgeving en de voorschriften van de documentatie. Deze documentatie wordt op aanvraag kosteloos toegezonden. Het gebruik van RVS systemen in een gesloten omgeving waar een hoge concentratie agressieve dampen en zuur in de lucht aanwezig kunnen zijn (zoals zwembaden, waterrettes, etc.) kan problemen geven. Dit geldt ook voor installatie in directe omgeving van de zee en of met zicht op zee. Voor een geschikte oplossing in dergelijke situaties neemt u contact op met uw leverancier.

Onderdelen

Zie Fig. 1

De saneringsset bestaat uit de onderdelen 3, 4, 5, 7 en 9.

Voor de ombouw van een gemetseld kanaal tot concentrisch kanaal, aansluitend op Metaloterm® US, heeft u de volgende onderdelen nodig (Fig. 1):

1. gasgestookt sfeer vuurtoestel;
2. concentrisch kanaal, systeem Metaloterm® US;
3. montageplaat binnen, vierkant 300 mm;
4. schuifstuk enkelwandig;
5. parkers (4 stuks);
6. flexibele slang r.v.s. (Metaloterm® XE/XD);
7. slangklem r.v.s.;
8. bestaand gemetseld kanaal;
9. montageplaat bovendaks, vierkant 300 mm;
10. klemband (meegeleverd met 11);
11. dakdoorvoer (USDVC(2)).

EN

DE

FR

PL

NL

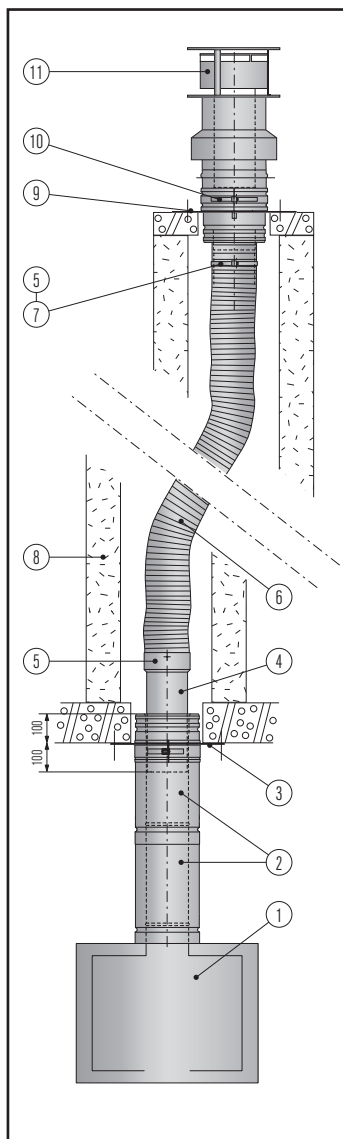


Fig. 2

Installation

See Fig. 2

- Lead the flexible liner (6) through the existing shaft (8).
- Attach the sliding adaptor to the bottom part of the flexible liner (Metaloterm® XE/XD) and fix it with 2 parker screws (5).
- Keep the lower part of the sliding adaptor as high as the ceiling whilst cutting the flexible liner at ca. 100 mm above the chimney.
- Attach the outside mounting plate (9) with a hose clip (7) to the flexible liner (Metaloterm® XE/XD). Fix it with 2 parker screws (5).
- Fasten the mounting plate to the top of the chimney. Use silicone rubber and stainless steel screws to make a watertight connection.
- Put the terminal (11) in place. Fix the USDVC2 10 with the locking band (10) that is supplied with the terminal and fix the USDVC 13 with 3 bolts.
- Hereafter the sliding adaptor (4) will stick out ca. 100 mm below the ceiling or the bottom part of the chimney.
- Attach the inside mounting plate (3) to the bottom part of the chimney or to the concrete ceiling and seal it with silicone rubber.
- Install the gas-fired, balance flue stove according to the installation instructions of the manufacturer.
- Then a minimum of 1 meter concentric flue of Metaloterm® US (2) is being installed.
- Lengthen the system with additional sections. The concentric flue must stick at least 100 mm into the existing chimney.
- Finally tighten the locking band of the inside mounting plate (3).

Montage

Siehe Fig. 2

- Führen Sie das flexible Rohr (6) durch den vorhandenen Schacht (8). Der Schacht muss den baurechtlichen Bestimmungen bezüglich des Brandschutzes entsprechen.
- Befestigen Sie den Schiebeadapter am unteren Teil des flexiblen Rohrs (Metaloterm® XE/XD) und befestigen Sie ihn mit zwei Treiberschrauben (5).
- Halten Sie den unteren Teil des Schiebeadapters so hoch wie die Decke, während Sie das flexible Rohr 100 mm über dem Schornstein zurechtschneiden.
- Befestigen Sie die äußere Montageplatte (9) mit einer Schelle (7) am flexiblen Rohr. Fixieren Sie diese mit zwei Treiberschrauben (5).
- Befestigen Sie die Montageplatte an der Oberseite des Schornsteins. Verwenden Sie Edelstahlschrauben und Silikon, um eine wasserdichte Verbindung herzustellen.
- Positionieren Sie nun den Mündungsabschluss (11). Fixieren Sie das USDVC2 10 mithilfe des beigefügten Befestigungsbandes und das USDVC 3 mit drei Bolzen.
- Danach ragt der Schiebeadapter (4) ca. 100 mm unterhalb der Decke oder in den unteren Teil des Schornsteins.
- Befestigen Sie die innere Montageplatte am unteren Teil des Schornsteins oder an der Betondecke und versiegeln Sie diese mit Silikon.
- Installieren Sie den gasbeheizten Ofen nach der Montageanleitung des Herstellers.
- Dann wird ein Minimum von einem Meter konzentrischer Metaloterm Abgasleitung (2) installiert.
- Verlängern Sie das System mit zusätzlichen Abschnitten. Der konzentrische Kamin muss mindestens 100 mm im vorhandenen Schornstein stecken.
- Zum Schluss ziehen Sie das Befestigungsband der inneren Montageplatte (3) fest.

Montage

Voir Fig. 2

- Introduire la longueur flexible (6) dans le maçonneré existant (8).
- Fixer l'adaptateur coulissant (4) sur la partie basse de la longueur flexible (Metaloterm® XE/XD) à l'aide des 2 vis parker (5).
- Maintenir la partie basse de l'adaptateur coulissant (4) au niveau bas du maçonneré, et couper la longueur flexible (Metaloterm® XE/XD) en partie haute avec distance mini de 100 mm au-dessus du maçonneré.
- Mettre en place la bride de raccord flexible (7) entre la plaque d'attache extérieure (9) et la longueur flexible (Metaloterm® XE/XD) (6), à l'aide de vis parker (5).
- Fixer la plaque d'attache extérieure (9) en partie haute du maçonneré, et assurer l'étanchéité de l'ensemble à l'aide de silicone et de vis inox.
- Raccorder le terminal vertical USDVC2 10 (11) sur le conduit concentrique et serrer la bride de sécurité (10), fournie avec le terminal. Pour l'USDVC 13, fixer à l'aide de 3 vis.
- La partie inférieure de l'adaptateur coulissant (4) se trouve maintenant 100 mm sous le niveau bas du maçonneré.
- Fixer la plaque d'attache intérieure (3) en partie basse du maçonneré, et assurer l'étanchéité à l'aide de silicone.
- Installer l'insert gaz (1) suivant les recommandations du fabricant.
- Ensuite, mettre en place les éléments du système Metaloterm® US (2), avec une longueur minimum d'un mètre.
- Assembler autant de longueurs que nécessaire, pour une pénétration du conduit concentrique Metaloterm® US, de 100 mm mini dans le maçonneré.
- Enfin, serrer la bride de sécurité de la plaque d'attache intérieure (3).

Instalacja

Patrz Fig. 2

- Zamontuj rurę elastyczną flex Metaloterm® XE/XD (6) w istniejącym kanale kominowym (8).
- W dolnej części zamocuj adapter przejściowy do rury elastycznej za pomocą dwóch blachowkrętów (5).
- Wyrównaj adapter przejściowy z poziomem sufitu/stropu, dotknij u wylotu kanał rurę elastyczną.
- Do zewnętrznej płyty montażowej (9) przymocuj rurę elastyczną flex (Metaloterm® XE/XD) za pomocą opaski zaciskowej (7) i 2 blachowkrętów (5).
- Przymocuj zewnętrzną płytę montażową do nasady komina. Użyj silikonu i śrub ze stali nierdzewnej aby uzyskać szczelne połączenie.
- Umieść w płycie zakończenie pionowe (11). USDVC 10 zamocuj do płyty za pomocą opaski zabezpieczającej zewnętrznej (10) lub w przypadku USDVC 13 za pomocą 3 śrub.
- Jednościenny adapter przejściowy (4) powinien wystawać z sufitu/stropu na ok 100mm
- Przymocuj wewnętrzną płytę montażową (3) do sufitu/stropu. Połączenie uszczelnij silikonem.
- Zainstaluj urządzenie grzewcze
- Na wyjściu spalin z kominka zamontuj co najmniej 1 odcinek metrowy systemu Metaloterm® US
- Ostatni odcinek systemu Metaloterm® US musi być wsunięty na minimum 100mm w wewnętrzną płytę montażową (3)
- Na koniec dokręć obejmę zaciskową wewnętrznej płyty montażowej (3).

Montage

Zie Fig. 2

- Voer de flexibele slang (6) door het bestaande kanaal (8).
- Bevestig het schuifstuk (4) aan de onderzijde van de flexibele slang (Metaloterm® XE/XD), en borg deze met twee parkers (5).
- Houdt de onderzijde van het schuifstuk gelijk met de onderzijde van het kanaal of het plafond. Kort de flexibele slang af op ca. 100 mm boven de kop van de schoorsteen.
- Bevestig de montageplaat bovendaks (9) aan de flexibele slang (Metaloterm® XE/XD). Klem deze met een slangklem (7) en borg het geheel met een parker (5).
- Bevestig de montageplaat bovendaks (9) waterdicht op de kop van de schoorsteen m.b.v. siliconenkit en r.v.s. schroeven.
- Dakdoorvoer (11) monteren en borgen. (D.m.v. klemband bij de USDVC2 10 en d.m.v. de 3 bouten op de omtrek bij de USDVC 13.)
- Na montage zal het schuifstuk (4) ca. 100 mm onder het kanaal of plafond uitsteken.
- Bevestig de montageplaat binnen (3) gasdicht tegen de onderzijde van het bouwkundige kanaal of tegen de onderzijde van de betonnen vloer m.b.v. siliconenkit en schroeven.
- Plaats het toestel (1) volgens de voorschriften van de toestelfabrikant.
- Monteer minimaal 1 meter concentrisch kanaal type Metaloterm® US (2).
- Verleng het concentrische kanaal met behulp van secties (2) tot minimaal 100 mm in het bouwkundige kanaal.
- Draai tenslotte de klemband in de montageplaat binnen (3) handvast.

www.metaloterm.com

Ontop B.V.

Postbus 135, 4330 AC Middelburg
Oude Veerseweg 23, 4332 SH Middelburg
Nederland

T: +31 (0)118 68 99 00
F: +31 (0)118 68 99 99
E: info.nl@ontop.nl

Ontop Abgastechnik GmbH

Albert-Einstein-Straße 8
51674 Wiehl
Deutschland

T: +49 (0)2261 708 -0
F: +49 (0)2261 708 90
E: info.de@ontop-abgastechnik.de

Metaloterm France S.A.R.L.

65, Avenue du Général de Gaulle
77420 Champs-sur-Marne
France

T: +33 (0)1 64 62 12 30
F: +33 (0)1 64 62 11 08
E: info.fr@metaloterm.com

Ontop Polska Sp. z o.o.

ul. Hallera 75
98 - 100 Wiewiórczyn
Polska

T: +48 (0)43 676 33 66
F: +48 (0)42 209 10 57
E: info.pl@metaloterm.com