



# Metaloterm® USDHC 4 13

Mounting instructions / Mode de montage / Instrukcja montażu / Montagehandleiding

EN

## General instructions

The system must be built to national regulations and to the instructions of the manufacturer, as indicated in the documentation. This documentation will be sent free of application.

The use of stainless steel systems in an enclosed space where there may be a high concentration of aggressive vapours and acid in the air (such as in swimming pools, launderettes, etc.) may cause a problem. This also applies to installation in the immediate vicinity of the sea and/or with a view of the sea. For a suitable solution in such situations, please contact your supplier.

## Appliance-related instructions

- Apart from the general instructions above, there are specific instructions in connection with the type of stove. This will contain the minimum and maximum allowed length of the flue system in relation to the safe working of the stove.
- Certain types of stoves can be connected at the rear directly to the wall terminal. (see the specific instructions of the stove).
- Other types of stoves are connected at the top, through an adapter or directly, to the concentric flue and then to the wall terminal.
- Specific instructions related to the stove can be obtained from the stove manufacturer.

## Choosing the outlet area

- The terminal can reach temperatures up to 200°C. Therefore ensure that the location of the terminal prevents any direct contact between persons and the terminal.
- The flue gases can reach temperatures up to 400°C. Terminals that are located under screens or balconies can pose a threat due to the accumulation of hot gases, and therefore are not permitted.
- In case of terminals that are close to neighbouring buildings or to ventilation openings we refer to the national or local regulations.

## Installation instructions

The examples on the next pages are of general nature. Specific instructions issued by the stove manufacturer may differ; if so then the specific instructions will replace these general examples.

The examples are for instructive use only, the manufacturer cannot be held liable for any damage that may arise from incorrect applications.

FR

## Prescriptions générales

Le conduit de fumées doit être monté selon les réglementations nationales ainsi que les instructions du fabricant, comme indiqué dans notre documentation. Cette documentation est disponible gratuitement sur demande.

L'emploi de systèmes en acier inoxydable dans un environnement confiné où l'air est susceptible de contenir une haute concentration de vapeurs agressives et d'acide (comme les piscines, les laveries automatiques, etc.) peut poser des problèmes. Cela s'applique également pour une installation en bord de mer et/ou à proximité de la mer. Pour répondre à ces contraintes et trouver des solutions adaptées, contactez votre fournisseur.

## Prescriptions pour l'appareil

- En complément des instructions générales, les instructions particulières de raccordement sont fournies avec l'insert. Elles indiquent les longueurs mini et maxi du système d'évacuation des fumées, afin d'assurer le bon fonctionnement de l'insert.
- Certains modèles d'insert peuvent être raccordés directement à l'arrière de l'appareil avec le terminal horizontal USDHC4 13 (voir les instructions particulières de l'insert).
- D'autres modèles sont raccordés sur le dessus de l'appareil, soit directement avec le système Metaloterm® US, soit au moyen d'un adaptateur, via le terminal horizontal USDHC4 13.
- Les instructions particulières concernant l'insert sont disponibles auprès du fabricant.

## Choix de la zone de sortie

- Le terminal peut atteindre des températures de 200°C. Il convient donc de s'assurer que le public ne soit pas en contact direct avec le terminal. La température des fumées atteignant jusqu'à 400°C, la pose de terminaux sous une partie de construction pouvant faire écran (balcon par exemple) est interdite, l'accumulation des fumées représentant un danger.
- Dans le cas de terminaux installés à proximité de bâtiments ou encore d'orifices de ventilation, il faut se référer aux réglementations locales et nationales.

## Conseils de pose

- Les conseils de pose ci-après sont d'ordre général. Les instructions particulières données par le fabricant de l'insert peuvent différer des conseils généraux, auquel cas il faudra tenir compte des instructions particulières.
- Les conseils de pose sont une aide à la mise en place des conduits. En aucun cas le fabricant ne pourra être tenu responsable des dégâts éventuels occasionnés.

PL

## Wymagania podstawowe

System spalinowy musi być zbudowany zgodnie z obowiązującymi przepisami krajowymi i wymaganiami dokumentacji producenta systemu kominowego.

Dokumentacja ta jest wysyłana bezpłatnie na żądanie odbiorcy. Zastosowanie systemów ze stali nierdzewnej w środowisku gdzie występuje wysokie stężenie agresywnych oparów (baseny, pralnie chemiczne itp.) może powodować ich przyspieszoną destrukcję. Dotyczy to również instalacji zamontowanych w bezpośrednim sąsiedztwie morza.

Przy wyborze rozwiązania dla tego typu zastosowań prosimy skontaktować się z dostawcą.

## Wymagania dotyczące urządzenia grzewczego

- Oprócz wymagań ogólnych należy przestrzegać wytycznych wskazanych przez producenta urządzenia grzewczego. Instrukcja określa między innymi minimalną i maksymalną długość układu odprowadzania spalin, która zapewni prawidłową pracę urządzenia
- Część urządzeń z wylotem z tyłu można podłączyć do zakończenia ściennego - należy sprawdzić czy producent urządzenia dopuszcza takie rozwiązanie.
- Urządzenia z wylotem u góry najczęściej wymagają zastosowania adapterów lub innych elementów Metaloterm®US przed podłączeniem do zakończenia.
- Szczegółową instrukcję/wytyczne musi udostępnić producent urządzenia.

## Wybór miejsca instalacji zakończenia

- Zakończenie może osiągnąć temperaturę 200 ° C, dlatego należy upewnić się że miejsce montażu uniemożliwia przypadkowe dotknięcie.
- Spaliny mogą osiągnąć temperaturę 400 ° C, dlatego nie można montować zakończeń bezpośrednio pod balkonami, ryzalitami i innymi przystankami.
- Należy przestrzegać lokalnych i krajowych przepisów dotyczących umiejscowienia wylotów spalin w stosunku do sąsiadujących budynków, okien, drzew itd.

## Instalacja

Przedstawione w dalszej części instrukcji wytyczne mają charakter ogólny. Szczegółowe wytyczne producenta urządzenia grzewczego mogą odbiegać od założeń tej instrukcji. W pierwszej kolejności należy przestrzegać wymagań producenta urządzenia grzewczego. Poniżej przedstawione przykłady należy traktować jako instruktarzowe, producent nie może zostać pociągnięty do odpowiedzialności za jakiegokolwiek szkody, które wynikły z powodu niewłaściwej instalacji.

NL

## Algemene voorschriften

Het rookgasafvoersysteem moet opgebouwd worden volgens de nationale regelgeving en de voorschriften van de fabrikant, zoals aangegeven in de documentatie. Deze documentatie wordt op aanvraag kosteloos toegezonden. Het gebruik van RVS systemen in een gesloten omgeving waar een hoge concentratie agressieve dampen en zuur in de lucht aanwezig kunnen zijn (zoals zwembaden, wasserettes, etc.) kan problemen geven. Dit geldt ook voor installatie in directe omgeving van de zee en of met zicht op zee. Voor een geschikte oplossing in dergelijke situaties kunt u contact opnemen met uw leverancier.

## Toestelgebonden voorschriften

- Naast de bovenstaande algemene voorschriften, zijn er toestelgebonden voorschriften. Het betreft hier voornamelijk de toegestane minimum en maximum kanaallengte waarbij het toestel nog veilig functioneert.
- Sommige toestellen met achteraansluiting kunnen rechtstreeks op de geveldoorvoer aangesloten worden. (zie de toestelgebonden voorschriften)
- Andere toestellen worden aan de bovenzijde d.m.v. een speciaal aansluitstuk of rechtstreeks d.m.v. een concentrisch kanaal aangesloten op de geveldoorvoer.
- De toestelgebonden voorschriften kunt u opvragen bij de toestelfabrikant.

## Keuze van het uitmondingsgebied

- De rookgasmond kan 200°C worden. Het is daarom belangrijk het uitmondingsgebied zo te kiezen, dat mogelijk contact tussen rookgasmond en personen vermeden wordt.
- De rookgassen kunnen bij dit type toestel oplopen tot ca. 400°C. Uitmonden onder overstekken en luifels kan gevaar opleveren door ophoping van hete verbrandingsgassen en is daarom niet toegestaan.
- Voor uitmondingen in de nabijheid van een erfscheiding of ventilatieopening verwijzen wij naar de nationale voorschriften op dit gebied. (NL: NEN2757)

## Montagevoorbeelden

De onderstaande voorbeelden zijn van algemene aard. De toestelfabrikant kan afwijkende bepalingen voorschrijven, deze bepalingen hebben voorrang boven de algemene. Aan deze voorbeelden kunnen geen rechten ontleend worden.

## Through non-combustible material

See fig. 1

1. Install, when prescribed, an adapter (1) on the stove. Type and part number of the adapter according to the stove-manufacturers instructions or advised by our sales department.
2. Connect the concentric flue (2), part no. US 100/50/25 13. Please respect the minimum and maximum length of the flue, as indicated by the stove manufacturer.
3. Then connect an elbow (3) part no. USB 90 13, and mark the place of the terminal on the wall.
4. Drill a hole in the wall and make sure that the air inlet is on a slight angle, thus allowing moisture to drain to the outside. Recommended angle 1 - 3 degrees or 2 - 5% slope.
5. Determine the required length of the terminal, and cut it when necessary. Cutting the air pipe (outer wall, 0.5 mm) is best done with a pair of tinner's shears. Cutting the flue pipe (inner wall, 0.6 mm) is best done with a metal saw. We do not recommend grinding off the pipes, because of the possible burning of the stainless steel. Remove burrs and sawdust.
6. Connect the terminal (4) from the outside, and make sure that the Ontop logo is at the upright side of the flue when connecting to the elbow. Fix at the outside wall. (Ensure the angle of the air inlet).
7. Optionally, if required, the hole at the inside of the wall can be covered with the wall cover (5), USMPG 13. This part must be ordered separately.

## Through combustible material

In all circumstances the terminal must have a minimum distance of 50 mm to all combustible material. This can be realised in 2 different ways (see fig. 2):

1. Use an extra tube (1) of non-combustible material, with a diameter of 300 mm.
2. Install a square casing (2) of non-combustible material, dimensions 300 x 300 mm.

On inner and outer side of the wall use a pair of centerplates (3), part number USCP 13 or large wall cover USMPG 13, to center the terminal and to cover the hole.

## Passage d'une façade ininflammable

Voir fig. 1

1. Installer, lorsqu'il est prescrit, l'adaptateur (1) sur l'insert. Vous pouvez contacter le fabricant ou encore notre service commercial pour connaître le type et la référence de l'adaptateur.
2. Raccorder le conduit concentrique Metaloterm® US (2), avec les éléments US 100/50/25 13. Respecter les longueurs mini et maxi du système Metaloterm® US, comme indiqué par le fabricant.
3. Assembler le coude 90° USB 90 13 (3), et tracer au mur l'emplacement du terminal.
4. Percer un trou dans le mur, en s'assurant que le terminal peut être mis en place avec une pente de 1 à 3° vers l'extérieur (afin de drainer l'humidité contenue dans l'air comburant vers l'extérieur).
5. Déterminer la longueur requise du terminal, en le coupant si nécessaire, de la façon suivante:  
\*Cisaille à métaux pour la paroi extérieure (épaisseur 0,5 mm)  
\*Scie à métaux pour la paroi intérieure (épaisseur 0,6 mm)  
Nous déconseillons l'utilisation d'une disqueuse pour couper le terminal, l'échauffement provoqué étant trop important pour garantir la bonne tenue du matériel.
6. Raccorder le terminal USDHC4 13 (4) par l'extérieur et vérifier que le logo doit être positionné en haut à droite avant de l'assembler au coude 90° (3). Ensuite, fixer l'ensemble sur le mur, en veillant à respecter la pente de 1 à 3° pour le terminal horizontal.
7. Si besoin, la plaque de finition USMPG 13 (5) permet de couvrir l'espace entre le terminal et la réservation faite dans le mur, du côté intérieur. Cet article est en option et doit être commandé en plus du terminal USDHC4 13 (4).

## Passage d'une façade inflammable

Dans tous les cas de figure, la distance entre le terminal USDHC4 13 (4) et les matériaux combustibles ne doit pas être inférieure à 50 mm. Ceci peut se faire de 2 façons (voir fig. 2) :

1. Installer un tube en matériaux incombustible Ø 300 mm.
2. Installer une cage rectangulaire en matériaux incombustible de dimensions 300 x 300 mm.

Sur les parois intérieure et extérieure du mur, utiliser une paire de plaques de centrage USCP 13 (3), ou plaque de finition large USMPG 13, pour centrer le terminal et recouvrir l'espace entre celui-ci et la réservation faite dans le mur.

## Z przejściem przez przegrody niepalne

Fig. 1.

1. Zamontuj złączkę żelazną jest wymagana (1). Rodzaj i numer złączki dobierz zgodnie z instrukcją producenta piec lub wytycznymi naszego działu sprzedaży.
2. Do złączki podłącz kolejne elementy -rury (2) US 100/50/25. Należy zachować minimalne i maksymalne dł. kanału odprowadzania spalin zgodnie z zaleceniami producenta urządzenia grzewczego.
3. Następnie podłącz kolano (3) USB 90 i oznacz na ścianie miejsce przejścia zakończenia.
4. Wykonaj otwór w ścianie i upewnij się że wielkość otworu umożliwi montaż zakończenia pod niewielkim kątem, umożliwiający w ten sposób odprowadzenie wilgoci/kondensatu na zewnątrz. Zalecany kąt 1 - 3 stopnie lub nachylenie 2 - 5%.
5. Określ długość kanału przyłączeniowego w razie potrzeby skróć go. Minimalna długość kanału koncentrycznego powinna wynosić minimum 180mm. Skracając rurę spalinową pozostaw ją o 10mm dłuższą znacznie ułatwi montaż. Cięcie należy wykonać narzędziami przeznaczonymi do obróbki stali nierdzewnej. Usuń wszystkie zadziory i opiłki.
6. Przełoż zakończenie (4) USDHC4 13 przez otwór od zewnątrz i połącz z kolaniem. Podczas łączenia z kolaniem upewnij się że logo Ontop na zakończeniu znajduje się w prawym górnym rogu.
7. Jeżeli jest to konieczne zabezpiecz otwór przejścia od wewnątrz osłoną przejścia przez ścianę (5) USMPG. Ten element zamawia się osobno

## Z przejściem przez materiały palne

UWAGA w pierwszej kolejności należy przestrzegać lokalnych i krajowych wytycznych montażowych i przepisów przeciwpożarowych. Każdy element zakończenia musi znajdować się w odległości minimum 50mm od materiałów palnych.

Można to osiągnąć na dwa różne sposoby (Fig.2):

1. Używając dodatkowej rury (1) osłonowej wykonanej z materiału niepalnego o minimalnej średnicy 300mm
2. Używając kwadratowej obudowy (2) wykonanej z materiału niepalnego o wymiarach 300 x 300 mm

W przypadku montażu rury osłonowej lub obudowy należy zapewnić ich odwodnienie aby zapobiegać zawilgoceniu ściany. Od wewnątrz i na zewnątrz zamontuj dużą osłonę przejścia przez ścianę USMPG lub osłonę przejścia przez ścianę/strop USCP (3).

## Doorvoer door onbrandbaar materiaal

Zie fig. 1

1. Monteer indien voorgeschreven een aansluitstuk (1) op het toestel. Type en code volgens opgave van de fabrikant of in overleg met onze afdeling Verkoop.
2. Plaats daarna een concentrisch kanaal (2) US 100/50/25 13. Let op de minimale en maximale kanaallengte zoals voorgeschreven door de fabrikant.
3. Sluit de bocht (3) USB 90 13 en bepaal plaats doorvoer.
4. Gat in gevel maken zodanig dat de luchttoevoerhuis naar buiten afwaterd. Hoek: 1 tot 3 graden of hellingspercentage: 2 tot 5%.
5. Lengte geveldoorvoer bepalen en indien nodig inkorten. Het inkorten van de luchttoevoerhuis (0,5 mm) gaat goed met een blikshaar. Het inkorten van de rookgasbuis (0,6 mm) gaat goed met een ijzerzaag. Slijpen wordt afgeraden i.v.m. het verbranden van het rvs. Bramen en zaagsel verwijderen.
6. De geveldoorvoer (4) USDHC4 13 vanaf buiten door de gevel steken, met de punt met het logo rechtsboven op de concentrische bocht aansluiten en aan de gevel bevestigen. (Let op de afwatering naar buiten van de luchttoevoerhuis.)
7. Indien gewenst kan het gat aan de binnenzijde van de muur afgewerkt worden met een muurplaat (5) USMPG 13. Deze is als optie te bestellen.

## Doorvoer door brandbaar materiaal

In alle gevallen dient de doorvoer rondom 50 mm verwijderd te zijn en te blijven van brandbaar materiaal. Praktisch kan dit op twee manieren uitgewerkt worden (zie fig. 2):

1. Mantelbuis (1) van onbrandbaar materiaal diameter 300 mm gebruiken.
  2. Koker (2) van onbrandbaar materiaal maken, vier-kant 300 mm. Fabrikaat: Promatec 12 of Nobranda.
- In beide gevallen centreerplaten (3) USCP 13 of grote muurplaat USMPG 13 gebruiken voor centrering en afwerking.

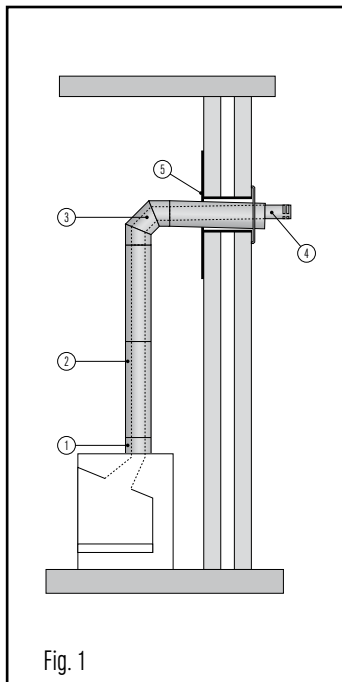


Fig. 1

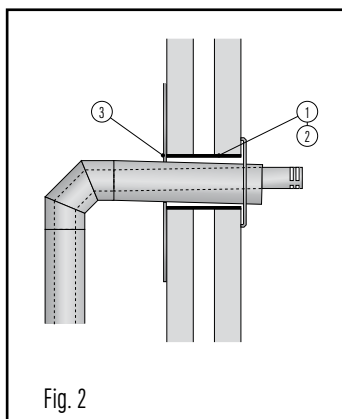


Fig. 2

www.metaloterm.com

### Ontop B.V.

Postbus 135, 4330 AC Middelburg  
Oude Veerseweg 23, 4332 SH Middelburg  
Nederland  
T: +31 (0)118 68 99 00  
F: +31 (0)118 68 99 99  
E: info.nl@ontop.nl

### Ontop Abgastechnik GmbH

Albert-Einstein-Straße 8  
51674 Wiehl  
Deutschland  
T: +49 (0)2261 708 -0  
F: +49 (0)2261 708 90  
E: info.de@ontop-abgastechnik.de

### Metaloterm France S.A.R.L.

65, Avenue du Général de Gaulle  
77420 Champs-sur-Marne  
France  
T: +33 (0)1 64 62 12 30  
F: +33 (0)1 64 62 11 08  
E: info.fr@metaloterm.com

### Ontop Polska Sp. z o.o.

ul. Hallera 75  
98 - 100 Wiewiórczyn  
Polska  
T: +48 (0)43 676 33 66  
F: +48 (0)42 209 10 57  
E: info.pl@metaloterm.com