

# Metaloterm® UP

Mounting instructions / Montageanweisung / Mode de montage / Istruzioni di montaggio / Instrukcja montażu / Montagehandleiding

EN

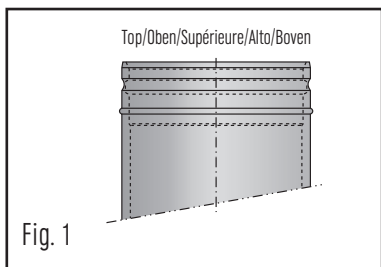


Fig. 1

## Regulation

The system must be built to national regulations and to the instructions of the manufacturer, as indicated in the documentation. This documentation will be sent free on application.

The use of stainless steel systems in an enclosed space where there may be a high concentration of aggressive vapours and acid in the air (such as in swimming pools, laundrettes, etc.) may cause a problem. This also applies to installation in the immediate vicinity of the sea and/or with a view of the sea. For a suitable solution in such situations, please contact your supplier.

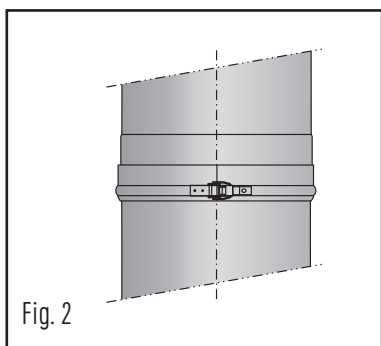


Fig. 2

## Installation

Check all parts for possible damage. During installation you may have to use our special installing grease. This is available at your dealer. The installation of the chimney starts at the appliance and then progresses upwards to the terminal. For applications with temperatures > 200°C, the sealing rings have to be removed. For products which are not in direct contact with flue gases Metaloterm® UE products can be used.

The top of each element can be recognized by the profiled edge (fig. 1). At the bottom of each section (UP 100) an arrow is printed which indicates the direction of the flow.

Connect two elements by pushing them vertically into each other. For visual reasons it is advisable to place the welding seams at the rear if possible.

The sealing ring in the inner wall must remain in its position and must not be damaged during connection of the elements. Once the elements are connected fix the locking band (UEKB) (fig. 2) in such a way that it snaps into place.

Then install the next element as instructed above.

## CE chimney plates

After installation a chimney plate must be applied. This is the responsibility of the installer. The chimney plates will be sent on application free of charge. Information on completing and applying the chimney plate: [www.metaloterm.com](http://www.metaloterm.com)

DE

## Baurecht

Das Schornsteinsystem muss entsprechend den nationalen Vorschriften des jeweiligen Landes und der Montageanleitung des Herstellers installiert werden. Diese Anleitung wird Ihnen auf Anfrage kostenlos zugesandt.

Die Verwendung von Anlagen aus Edelstahl in einer geschlossenen Umgebung, wo aggressive Dämpfe und Säuren in hohen Konzentrationen in der Luft vorkommen (z. B. in Schwimmbädern, Wäschereien usw.), kann zu Problemen führen. Dies gilt auch für die Installation in unmittelbarer Nähe des Meeres. Zum Finden einer geeigneten Lösung für derartige Situationen kontaktieren Sie Ihren Lieferanten

## Montage

Vor der Montage sind die Bauteile auf Vollständigkeit und Beschädigungen zu überprüfen. Die Installation der Anlage erfolgt von der Schornsteinsohle nach oben, wobei der Außenmantel der Elemente immer "entwässerend" zusammengesteckt wird. Für Anwendungstemperaturen > 200°C, müssen die Dichtringe entfernt werden. Produkte welche nicht in direktem Kontakt mit den Rauchgasen kommen, kann Metaloterm® UE verwendet werden.

An der Oberseite jedes Elementes befindet sich ein Profil, über den der Außenmantel des nächsten Elementes montiert wird (Fig. 1). Die Rauchrichtung wird mit einem Pfeil gekennzeichnet auf der Unterseite des Längenelements (UP 100).

Das zu montierende Element wird senkrecht aufgesteckt, wobei die Schweißnähte aus optischen Gründen zur Rückseite auf der gleichen Längsachse sitzen sollten.

Das Abdichtprofil am Innenrohr soll im Sicken bleiben, und nicht beschädigt werden. Anschließend wird das Klemmband (UEKB) so über den Elementstoß gelegt, das die beiden umlaufenden Sicken des Außenmantels eingreifen (Fig. 2).

Anschließend das nächste Element auf die gleiche Weise installieren.

## CE Abgasanlagen-Plakette

Nach erfolgter Installation der Abgasanlage muß diese entsprechend DIN 18160-1 gekennzeichnet werden. Vordrucke hierfür stellen wir Ihnen kostenlos zur Verfügung. Informationen über das Ausfüllen und Anbringen der Plaketten finden Sie auf unserer Website: [www.metaloterm.com](http://www.metaloterm.com)

FR

## Prescriptions

Le conduit de fumées doit être monté selon les réglementations nationales ainsi que les instructions du fabricant, comme indiqué dans notre documentation. Cette documentation est disponible gratuitement sur demande.

L'emploi de systèmes en acier inoxydable dans un environnement confiné où l'air est susceptible de contenir une haute concentration de vapeurs agressives et d'acide (comme les piscines, les laveries automatiques, etc.) peut poser des problèmes. Cela s'applique également pour une installation en bord de mer et/ou à proximité de la mer. Pour répondre à ces contraintes et trouver des solutions adaptées, contactez votre fournisseur.

## Montage

Avant de commencer, il faut contrôler chaque élément afin de détecter d'éventuels défauts. Nous recommandons notre mastic de montage, qui est fourni par votre distributeur. L'installation du conduit commence par le bas et fini par le haut. Pour les applications avec des températures > 200°C, les joints d'étanchéité doivent être enlevés. Pour les produits qui ne sont pas directement en contact avec les fumées, Metaloterm® UE peut être utilisé.

Le côté supérieur peut être identifié par le profil (fig. 1). Sur la partie basse de la longueur d'un mètre (UP 100), une flèche indique le sens des fumées.

Montez deux éléments pour un emboîtement vertical. Pour des raisons esthétiques nous recommandons de placer les soudures alignées, vers l'arrière du conduit (si possible).

Assurez-vous que les joints d'étanchéité de paroi intérieure restent en place et ne sont pas abîmés pendant le montage. Après l'emboîtement des éléments, la bande de sécurité (UEKB), si besoin est, doit être fixée. Mettez la bande en position exacte, où les profils se fixent dans ceux des éléments (fig. 2). Après positionnement exact des éléments, serrez la bande de sécurité avec un tournevis.

Ensuite le prochain élément peut être monté de la même façon.

## Plaque signalétique CE

Après installation, une plaque signalétique doit être appliquée. Elle engage la responsabilité de l'installateur. Les plaques signalétiques seront envoyées gratuitement sur demande. Vous trouverez les informations nécessaires pour compléter la plaque signalétique sur: [www.metaloterm.com](http://www.metaloterm.com)

IT

## Norme di riferimento

Camini, condotti e canali da fumo devono essere conformati ed installati secondo le leggi e le normative vigenti. Le istruzioni di montaggio degli elementi sono riportate nel catalogo e sono fornite a corredo dei singoli elementi; vi saranno inoltre inviate gratuitamente dietro Vs. richiesta.

L'impiego di sistemi in acciaio inossidabile all'interno di ambienti chiusi a cui aria potrebbe contenere elevate concentrazioni di acidi e vapori aggressivi (ad esempio, piscine, lavanderie, ecc.) può comportare l'insorgenza di problemi. Questo vale anche per installazioni nelle immediate vicinanze del mare o con vista sul mare. Per ottenere informazioni o consigli sulle soluzioni adeguate da adottare in tali circostanze, contattare il proprio fornitore.

## Montaggio

Prima di iniziare il montaggio controllate gli elementi. Installate gli elementi a partire dalla base del camino verso l'alto, facendo attenzione alla corretta direzione del flusso dei fumi indicata con una freccia sui singoli elementi.

Nelle applicazioni con temperature >200°C, le guarnizioni devono essere rimosse. Per i prodotti che non sono a contatto diretto con fumi, Metaloterm® UE prodotti possono essere usati.

Procedete quindi all'assemblaggio degli elementi congiungendoli verticalmente e avendo cura che la guarnizione, inserita nella parte alta della parete interna, rimanga correttamente posizionata nella sua sede senza subire danni e che la saldatura della parete esterna sia orientata in posizione nascosta. Le profilature alta e bassa della parete esterna sono rappresentate nella fig. 1. Al fondo di ogni sezione (UP 100) è stampata una freccia che indica la direzione del flusso.

Montate la fascia di sicurezza a compressione meccanica (UEKB). La coppia di scanalature della fascia di sicurezza a compressione dovrà inserirsi perfettamente nella scanalatura dell'elemento inferiore e nella scanalatura dell'elemento superiore per garantire un corretto assemblaggio (fig. 2).

Installate gli elementi successivi seguendo le stesse procedure.

## Targa camino

Dopo aver installato la canna fumaria è necessario applicare una targhetta segnaletica come da norme DIN 18160-1. La stessa vi sarà inviata gratuitamente su richiesta. Informazioni per la compilazione ed applicazione della placchetta sul nostro sito web: [www.metaloterm.com](http://www.metaloterm.com)

PL

## Wymagania podstawowe

System spalinowy musi być zbudowany zgodnie z obowiązującymi przepisami krajowymi i wymaganiami dokumentacji producenta systemu kominowego. Dokumentacja ta jest wysyłana bezpłatnie na żądanie odbiorcy. Zastosowanie systemów ze stali nierdzewnej w środowisku gdzie występuje wysokie stężenie agresywnych oparów (baseny, pralnie chemiczne itp.) może powodować ich przyspieszoną destrukcję. Dotyczy to również instalacji zamontowanych w bezpośrednim sąsiedztwie morza. Przy wyborze rozwiązania dla tego typu zastosowań prosimy kontaktować się z dostawcą.

## Instalacja

Przed montażem należy sprawdzić kompletność dostarczonych elementów oraz ich stan pod kątem uszkodzeń. Montaż kolumny rozpoczyna się u podstawy, a następnie postępuje w górę do zakończenia. Przy zastosowaniu do odprowadzania spalin o temperaturze ponad 200°C przed rozpoczęciem montażu należy usunąć wszystkie uszczelki z połączeń kielichowych. Jeżeli element niema bezpośredniego kontaktu ze spalinami można zastosować elementy systemu Metaloterm® UE.

Określenie kierunku montażu ułatwiają znajdujące się u góry każdego elementu UP charakterystyczne przetłoczenie (Fig.1). Dodatkowo na każdym elemencie UP 100 w jego dolnej części znajduje się strzałka określająca kierunek przepływu spalin.

Połącz dwa elementy, zsuwając je razem w pozycji pionowej. Elementy należy tak składać aby spawy kolejnych elementów tworzyły jedną prostą linię. Opaskę zabezpieczającą zewnętrzną (UPKB) należy nasunąć na połączenie tak aby dokładnie dopasować do siebie wytłoczenia na połączeniu elementów z wytłoczeniem opaski (Fig.2). Następnie zamknąć zatrzask opaski zabezpieczającej.

## Tabliczka typu CE

Każda instalacja musi być opatrzona oznakowaniem CE (tabliczka typu). Montaż tabliczki typu należy do obowiązków instalatora. Jest ona dostarczana bezpłatnie po wystaniu wniosku. Informacje na temat zasad wypełniania tabliczki typu znajdziecie Państwo na: [www.metaloterm.com](http://www.metaloterm.com)

NL

## Voorschriften

Het rookgasafvoersysteem moet opgebouwd worden volgens de nationale regelgeving en de voorschriften van de fabrikant, zoals aangegeven in de documentatie. Deze documentatie wordt op aanvraag kosteloos toegezonden. Het gebruik van RVS systemen in een gesloten omgeving waar een hoge concentratie agressieve dampen en zuur in de lucht aanwezig kunnen zijn (zoals zwembaden, wasserettes, etc.) kan problemen geven. Dit geldt ook voor installatie in directe omgeving van de zee en of met zicht op zee. Voor een geschikte oplossing in dergelijke situaties kunt u contact opnemen met uw leverancier.

## Montage

Controleer alle onderdelen op eventuele beschadigingen voordat u met de montage begint. Voor toepassing bij temperaturen > 200°C, dienen de afdichtingsringen verwijderd te worden. Voor niet rookgasvoerende delen kunnen Metaloterm® UE artikelen toegepast worden.

De montage geschiedt vanaf het toestel richting de uitmonding. De bovenkant van de schoorsteenonderdelen is herkenbaar aan het profiel (fig. 1). Aan de onderkant van de metersecties (UP 100) is een pijl geprint die de rookgasrichting aangeeft.

Koppel twee elementen door deze rechtstandig in elkaar te schuiven. Om optische redenen verdient het aanbeveling om de naden aan de achterzijde en in elkaars verlengde te plaatsen. Let op dat de afdichting van de binnenwand niet verschuift of beschadigd wordt tijdens de montage.

Nadat de elementen op elkaar staan de klemband (UEKB) aanbrengen. Plaats de klemband zodanig dat de randen van de klemband in de randen van de elementen vallen (fig. 2). Positioneer de elementen juist ten opzichte van elkaar en draai de klemband aan.

Vervolgens het volgende element op dezelfde wijze koppelen.

## CE-etiketten

Iedere installatie moet worden voorzien van een CE etiket. De installateur is hiervoor verantwoordelijk. Deze etiketten worden op aanvraag kosteloos toegezonden. Instructie voor het invullen en aanbrengen vindt op onze website: [www.metaloterm.com](http://www.metaloterm.com)

[www.metaloterm.com](http://www.metaloterm.com)

## Ontop B.V.

Postbus 135, 4330 AC Middelburg  
Oude Veerseweg 23, 4332 SH Middelburg  
Nederland  
T: +31 (0)118 68 99 00  
F: +31 (0)118 68 99 99  
E: [info.nl@ontop.nl](mailto:info.nl@ontop.nl)

## Ontop Abgastechnik GmbH

Albert-Einstein-Straße 8  
51674 Wiehl  
Deutschland  
T: +49 (0)2261 708 -0  
F: +49 (0)2261 708 90  
E: [info.de@ontop-abgastechnik.de](mailto:info.de@ontop-abgastechnik.de)

## Metaloterm France S.A.R.L.

65, Avenue du Général de Gaulle  
77420 Champs-sur-Marne  
France  
T: +33 (0)1 64 62 12 30  
F: +33 (0)1 64 62 11 08  
E: [info.fr@metaloterm.com](mailto:info.fr@metaloterm.com)

## Ontop Polska Sp. z o.o.

ul. Hallera 75  
98 - 100 Wiewiórczyn  
Polska  
T: +48 (0)43 676 33 66  
F: +48 (0)42 209 10 57  
E: [info.pl@metaloterm.com](mailto:info.pl@metaloterm.com)