

Installatievoorschrift Metaloterm[®] AT

Aanwijzingen voor installatie, gebruik en onderhoud

www.metaloterm.com

Inhoudsopgave

Toepassingsgebied	3
Vorbereiding	3
Installatie	4
Keuze diameter Metaloterm®AT	4
Bevestigingsmiddelen	4
Aansluiting	4
Opbouw	4
Verslepingen	5
Dakdoorvoer	5
Uitmonding	5
Onderhoud	5
Algemeen	5

Bijlagen

Diameterbepaling Metaloterm®AT	Tabel K	6
	Tabel OH	7
Installatie details Metaloterm®AT	Figuur 1	8
	Figuur 2	9
	Figuur 3	10
	Figuur 4	11
	Figuur 5	12
	Figuur 6	13
	Figuur 7	14
	Figuur 8	15
	Figuur 9	16
	Figuur 9a	17
	Figuur 10	19
	Figuur 11	20
	Figuur 12	21
Bevestigingen Metaloterm®AT	Tabel 1	22
Montagehandleiding Metaloterm®AT	23

©2018

Niets uit deze uitgave mag worden vermenigvuldigd en/of openbaar gemaakt door middel van druk, fotokopie, microfilm of op welke andere wijze dan ook, zonder voorafgaande schriftelijke toestemming van ONTOP B.V.

Metaloterm® is een gedeponeerde handelsnaam.

Installatievoorschrift Metaloterm®AT

Aanwijzingen voor installatie, gebruik en onderhoud.

Toepassingsgebied

Metaloterm®AT is geschikt voor toepassing op stooktoestellen voor genormeerde brandstoffen met een rookgastemperatuur van maximaal 600°C. Het rookkanaal dient in onderdrukomstandigheden te functioneren. Dat wil zeggen: de heersende druk in het rookkanaal dient onder gebruiksomstandigheden altijd lager te zijn dan de omgevingsdruk.

Voor andere mogelijke toepassingsgebieden verwijzen wij u naar de website: www.metaloterm.com. Daar vindt u naast een overzicht van de technische eigenschappen van Metaloterm®AT bijvoorbeeld ook tekeningen, opbouwvoorbeelden, een verslepingcalculator en diverse praktische downloads.

Gebruik uitsluitend originele Metaloterm®AT onderdelen en accessoires. Veranderingen en aanpassingen kunnen de goede werking nadelig beïnvloeden. Eventuele aanspraken op garantie komen door dergelijke wijzigingen te vervallen.

Vorbereiding

Alvorens met de installatie te beginnen, wordt het beoogde tracé, de plaats van de ravelingen, sparingen in wanden, vloeren, het dak en eventuele obstakels als balken, gordingen etc. ingemeten.

De sparing bij een doorvoer door onbrandbaar materiaal dient 20 mm groter te zijn dan de uitwendige diameter van het rookkanaal (zie figuur 7, blz. 14).

Bij een doorvoering door brandbare constructies dient, volgens de NEN 6062 (oktober 2011), een afstand van 0 mm vanaf de buitenkant van het systeem tot brandbaar materiaal gegarandeerd te worden. Dit kan gerealiseerd worden door ter plekke een koof/omkokering te maken van onbrandbaar materiaal met een minimumdikte van 12 mm, waarbij het brandbare materiaal direct aan kan sluiten op de buitenkant van de die koof/omkokering.

De sparing in brandbare constructies dient dezelfde afmeting te hebben als de buitenmaterialen van de omkokering (zie figuur 2, 3, 4, 6 en 8). De minimale afstand van de buitenwand van het Metaloterm®AT-kanaal tot brandbare materialen is 50 mm.

Binnen een bouwwerk dient, indien door de plaatsing van het kanaal de WBDBO nadelig wordt beïnvloed, deze situatie hersteld te worden gelijk aan de WBDBO van de gepasseerde constructie (zie NEN 6068). Dit kan geschieden middels het plaatsen van een omkokering van onbrandbaar materiaal (voor details, zie tekeningen). Indien er geen sprake is van een WBDBO situatie kan, daar waar noodzakelijk, worden volstaan met de plaatsing van een aanraakbeveiliging ter voorkoming van blootstelling van personen of goederen.

Binnen omkokeringen mogen zich geen brandbare materialen bevinden.

Ook is het aanbrengen van extra isolatiemateriaal binnen de omkokering niet toegestaan.

De bepalingen met betrekking tot het brandveilig installeren van rookkanalen volgens het Bouwbesluit van 1 april 2012 gelden voor alle rookkanalen die in Nederland geïnstalleerd worden. Geen enkel fabricaat is hiervan uitgezonderd.

Voor de juiste samenstelling van het rookkanaal kan er gebruik gemaakt worden van de afmetingen in de verkoopdocumentatie. Daarnaast worden er op de website bouwblokken beschikbaar gesteld waarmee het tracé in tekenprogramma's zoals Autocad opgebouwd kan worden. Aan de hand van de opbouw kan er exact bepaald worden welke elementen nodig zijn om het rookkanaal te realiseren..

Installatie

Voorkeur verdient de opbouw van onderaf. Raadpleeg en volg de montagehandleiding, welke in de verpakking van de metersecties is bijgevoegd. Een voorbeeldexemplaar is als bijlage aan dit installatievoorschrift toegevoegd. (Zie pag. 23) De montagehandleiding geeft belangrijke informatie over de juiste positie van de elementen, koppelingen en afdekbanden. Let vooral op de juiste stromingsrichting van de rookgassen (zie ook de pijl op de schoorsteenelementen). Een ondersteboven gemonteerd kanaal is niet toegestaan en zal tot klachten leiden.

Keuze diameter Metaloterm®AT

De diameter wordt vooraf bepaald door de totale lengte, inclusief aansluitleiding en het verloop van het rookkanaal (zoals bij inmeten is vastgesteld), de capaciteit, het type toestel en de toe te passen brandstof.

Een te grote of te kleine diameter kan leiden tot condensatie en/of verminderde trek in het rookkanaal, waardoor er verbrandingsgassen in de verblijfsruimten kunnen stromen.

Een te kleine doorsnede van de schoorsteen geeft slechte trek, een te grote doorsnede geeft sterke vervuiling.

Een te geringe schoorsteenhoogte (minder dan 3 meter) kan problemen geven, vooral bij het optreden van valwinden (tussen hoge gebouwen).

Bij een open haard wordt de diameter van het rookkanaal bepaald door de grootte van de haardopening, de totale lengte van het rookkanaal en de eventuele verslepingen.

Voor een goed regelbare kachel die weinig rookgassen geeft is Metaloterm®AT met een kleine diameter het meest geschikt.

Bij een haardkachel, die zowel open als gesloten kan worden gestookt, moet voor de diameter een tussenwaarde worden gekozen. Zie de tabellen, grafieken en berekeningsvoorbeelden.

Bevestigingsmiddelen

Nadat de toe te passen onderdelen bepaald zijn, wordt de hartlijn van het tracé op de wanden aangebracht, en wordt de plaats van de bevestigingsmiddelen bepaald volgens tabel 1, bladzijde 22. Vervolgens kunnen de bevestigingsmiddelen aangebracht worden waarbij men rekening moet houden met een eventueel noodzakelijke omkokering. Voor grotere vrije montagehoogte kunnen statische klembanden (code ATSK) toegepast worden.

Kies de lengte en de plaats van de secties zodanig, dat de verbinding tussen twee elementen en dus de afdekband (code ATAB) zich niet ter plaatse van een doorvoering bevindt en niet exact samenvalt met bevestigings- en afdichtingshulpstukken. Dit om de montage probleemloos te laten verlopen.

Aansluiting

Het stooktoestel wordt altijd aangesloten op het Metaloterm®AT-kanaal met behulp van een aansluitstuk (code ATA) waarbij het gewicht van de schoorsteen niet rechtstreeks op het stooktoestel mag rusten. Alleen op deze manier wordt een vrije thermische uitzetting gewaarborgd. Voor de verschillende uitvoeringen van de aansluitingen: zie ook figuur 11 op bladzijde 20.

Opbouw

Direct boven het aansluitstuk ATA wordt het eerstvolgende element met behulp van een muurbeugel aan de bouwkundige constructie bevestigd. Vervolgens worden alle secties en eventuele bochten aangebracht en bevestigd. Tenminste voor elke eerste bocht en na de volgende bocht dient er een bevestiging aan de bouwkundige constructie aangebracht te worden, zoals aangegeven in de figuren 1 en 7 op bladzijde 8 en 14.

Verslepingen

Indien verslepingen niet te vermijden zijn, dan dienen bochten spanningsvrij gemonteerd te worden zoals aangegeven in figuur 1, bladzijde 8. U dient er rekening mee te houden dat het ontwateringsseleufje aan de onderzijde van de buis gemonteerd wordt m.a.w. op het laagste punt. U dient er rekening mee te houden dat het ontwateringsseleufje aan de onderzijde van de buis gemonteerd wordt m.a.w. op het laagste punt. Horizontale kanaaldelen zijn absoluut verboden (uitgezonderd aansluiting). Een verticale, zo recht mogelijke schoorsteen garandeert de beste trek.

Dakdoorvoer

De eventueel aanwezige omkokering moet tot en met het dakbeschoot aangebracht worden (zie figuur 3 en 4 op bladzijde 10 en 11).

Ter plaatse van het dakbeschoot dient de dakondersteuning aangebracht te worden.

Denk aan de afstand tot brandbare materialen van 50 mm. Bij platdakconstructies kan juist onder het dakbeschoot een muurbeugel in plaats van een dakondersteuning geplaatst worden.

Breng daarna de geëigende dakplaat en stormkraag aan zoals in figuur 12 (bladzijde 21) aangegeven is.

Uitmonding

Gebruik voor lage uitmonding altijd de voorgeschreven roestvaststalen Metaloterm®-kap (code ATK), al dan niet met vonkenvanger (code ATKV).

Goede werking: De uitmondingshoogte voor wat betreft een goede werking wordt bepaald volgens de situatieschets in figuur 9 en 9a (blz. 16 en 17).

Hinder: Ter voorkoming van hinder, door de rookgassen, via ventilatie- en/of luchttoevoeropeningen (van hetzelfde perceel) dient voldoende afstand in acht te worden genomen.

De kortst mogelijke afstand tussen uitmonding en toevoer is bepalend.

Op bladzijde 18 en 19 is een overzicht opgenomen conform de situaties 1, 6, 8 en 9 volgens NEN 2757.

Onderhoud

Afhankelijk van het gebruik dient de schoorsteen 1 tot 4 maal per jaar geveegd te worden, bij voorkeur door een erkend schoorsteenreinigingsbedrijf, aangesloten bij de A.S.P.B. (Algemene Schoorsteenvegers Patroons Bond).

Bij onverhoopte schoorsteenbrand de brandweer bellen, het vuur in de open haard of kachel temperen, zonodig doven met zand. Voorts de schoorsteenklep sluiten, zodat de zuurstoftoetreding in de schoorsteen belemmerd wordt. De schoorsteenbrand in geen geval doven met ramoneur of water. Blijvende beschadiging is dan het gevolg.

Na een schoorsteenbrand moet het kanaal altijd op herbruikbaarheid gekeurd worden door een bevoegde instantie.

Algemeen

Zorg voor een onbelemmerde toevoer van ventilatie- en verbrandingslucht, bij voorkeur rechtstreeks van buiten. Hierdoor wordt onderdruk en dus rookgaslekage in de woning voorkomen.

Diameterbepaling volgens NEN-EN 13384 deel 1 en deel 2

Een vereenvoudigde bepaling is mogelijk volgens onderstaande tabellen.

Ruimte verwarming gestookt met genormaliseerde vaste brandstoffen

Netto vermogen van de kachel in kW	HOOGTE VAN DE SCHOORSTEEN IN METERS (hoogte gemeten vanaf de aansluiting op de kachel)				
	3 mtr.	4,5 mtr.	6 mtr.	9 mtr.	15 mtr.
5,6	150	130	130	130	–
7,0	150	130	130	130	–
8,4	150	130	130	130	–
9,8	180	150	130	130	130
11,2	180	150	150	130	130
12,6	200	180	150	150	130
14,0	200	180	150	150	150
15,4	200	180	180	150	150
16,8	200	180	180	180	150
18,1	200	200	180	180	180
19,6	250	200	180	180	180
21,0	250	200	200	180	180
22,3	250	200	200	180	180
23,7	250	250	200	200	200
Schoorsteendiameter Metaloterm®AT in mm					

Voorbeeld:

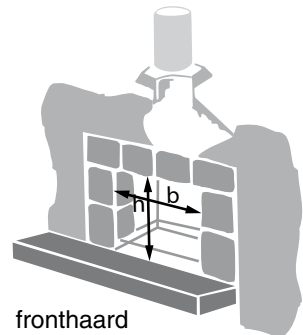
Gesloten houtkachel 10 kW
Aansluitleiding l = 1,2 mtr. + 1 bocht 45°
Schoorsteen aangesloten via T-stuk 45°
Afvoerhoogte 4,5 meter
Diameter Metaloterm®AT: ø 150 mm

Uitgangspunten voor de diameterbepaling volgens bovenstaande tabel:

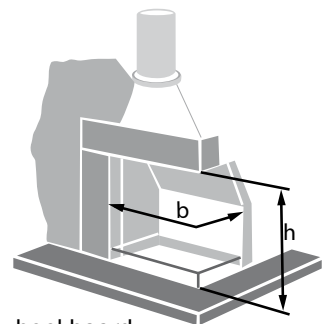
- De geïsoleerde aansluitleiding tussen het toestel en de rookafvoer is niet langer dan 1/4 deel van de rookafvoerhoogte, met een maximum van 2 meter.
- Er zijn géén verloopstukken toegepast.
- Het CO₂ gehalte in de rookgassen is ≈ 12%.
- De weerstandswaarde veroorzaakt door maximaal 2 bochten 45° en 1 stuk 45° bedraagt niet méér dan 1,32.
- De benodigde trek aan de toestelaansluiting is 5 Pa.
- Het rendement van de kachel is ≈ 60%.
- De temperatuur van de rookgassen bedraagt ≈ 200°C bij normaal gebruik.
- Thermische en dynamische eigenschappen van het Metaloterm®AT-systeem.

Open haarden gestookt met genormaliseerde vaste brandstoffen

Opening van de haard in mm h x b	HOOGTE VAN DE SCHOORSTEEN IN METERS (hoogte gemeten vanaf de aansluiting op de kachel)				
	3 mtr.	4,5 mtr.	6 mtr.	9 mtr.	15 mtr.
450 x 450	200	180	150	150	150
450 x 550	200	200	180	150	150
450 x 650	200	200	180	150	150
450 x 750	250	200	180	180	180
450 x 850	250	250	200	180	180
450 x 950	250	250	200	200	180
450 x 1050	300	250	200	200	200
450 x 1150	300	300	250	200	200
450 x 1250	300	300	250	200	200
450 x 1350	300	300	250	200	200
450 x 1450	–	300	250	250	250
450 x 1600	–	–	300	250	250
450 x 1800	–	–	300	250	250
500 x 450	200	180	180	180	180
500 x 550	200	200	180	180	180
500 x 650	250	200	180	180	180
500 x 750	250	200	200	180	180
500 x 850	250	250	200	200	180
500 x 950	300	250	200	200	180
500 x 1050	300	250	250	200	200
500 x 1150	300	200	250	200	200
500 x 1250	300	300	250	200	200
500 x 1350	300	300	250	250	250
500 x 1450	–	300	250	250	250
500 x 1600	–	–	300	250	250
500 x 1800	–	–	300	250	250
550 x 400	200	200	180	180	180
550 x 500	250	200	180	180	180
550 x 600	250	250	200	180	180
550 x 800	300	250	200	200	180
550 x 1000	300	300	250	200	200
550 x 1400	–	300	250	250	250
550 x 1600	–	–	300	300	250
600 x 650	200	200	180	180	180
600 x 700	250	200	200	180	180
600 x 750	250	200	200	200	180
600 x 1000	300	250	250	250	200
600 x 1250	–	250	250	250	250
650 x 850	300	300	250	200	200
650 x 1150	–	300	250	250	250
650 x 1450	–	–	300	250	250
Schoorsteendiameter METALOTERM® AT in mm					



fronthaard



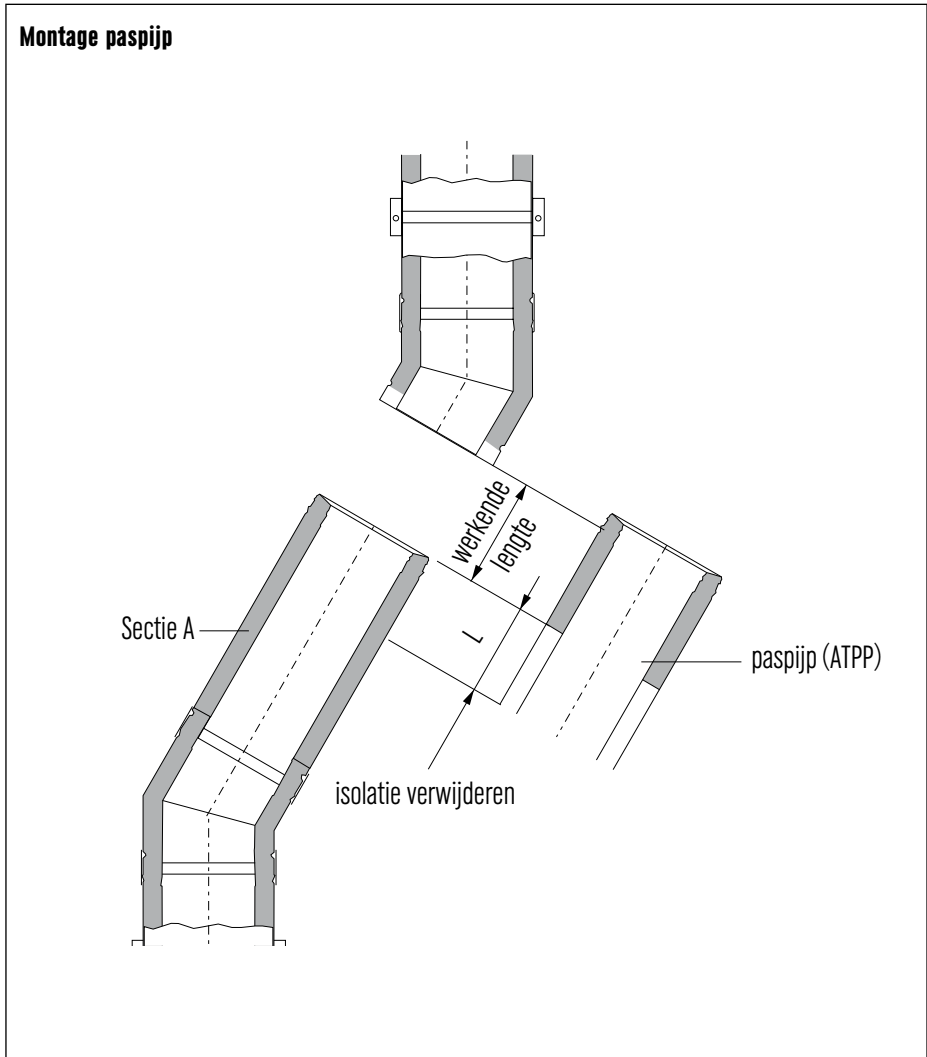
hoekhaard

Voorbeeld:

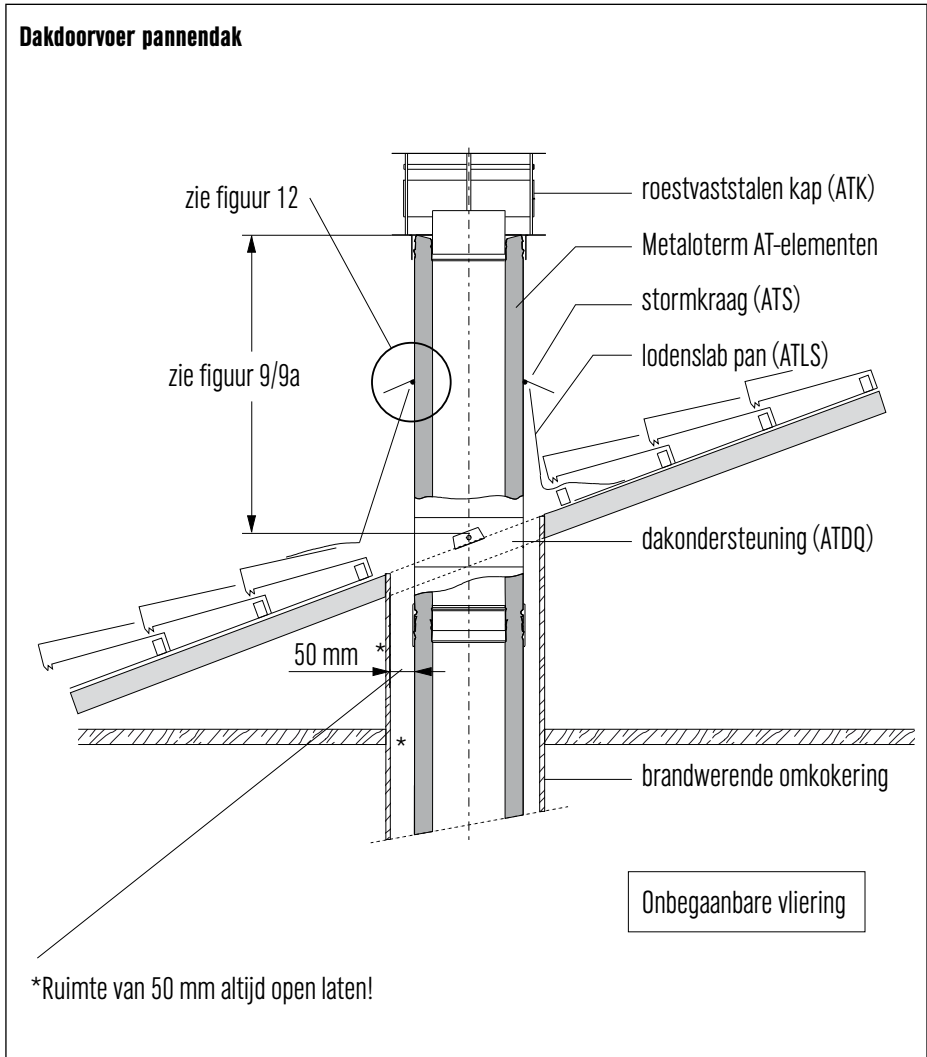
Hoekhaard met een frontbreedte van 600 mm en een diepte van 350 mm
 Een fronthoogte van 500 mm (h)
 Geeft: $b = 600 + 350 = 950$ mm
 De hoogte vanaf de rookkamer is 9 meter
 Aansluitleiding $l = 1,2$ mtr. + 1 bocht 45°
 Diameter METALOTERM® AT: \varnothing 200 mm

Uitgangspunten voor de diameterbepaling volgens bovenstaande tabel:

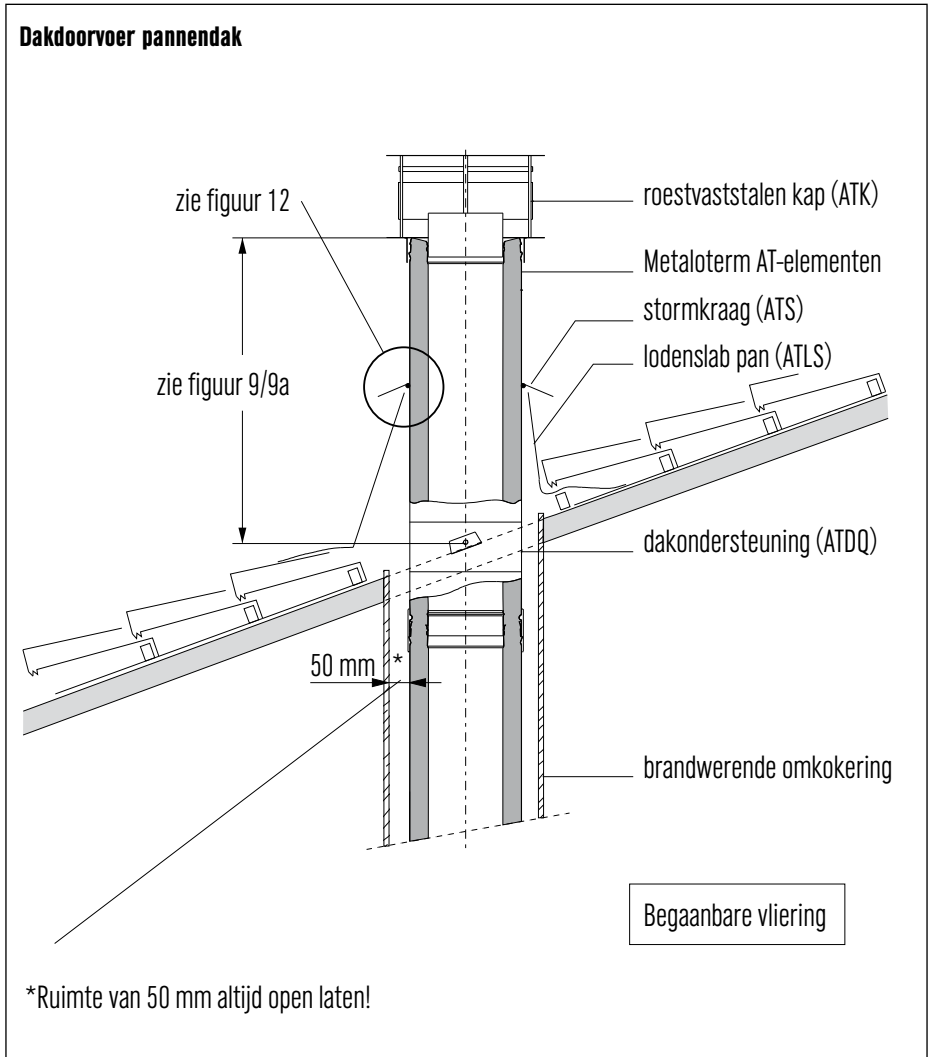
- Rookgastemperatuur bij normaal gebruik 120°C .
- Verbrandingsluchttoevoer is verzekerd, bij voorkeur via luchttoevoerleiding vanuit de gevels.
- In de rookgasafvoer bevinden zich géén verloopstukken.
- De rookgasafvoer is over de gehele lengte uitgevoerd in het Metaloterm® AT-systeem.
- In de rookgasafvoer bevindt zich max. 1 versleping.
- Thermische en dynamische eigenschappen van het Metaloterm® AT-systeem.



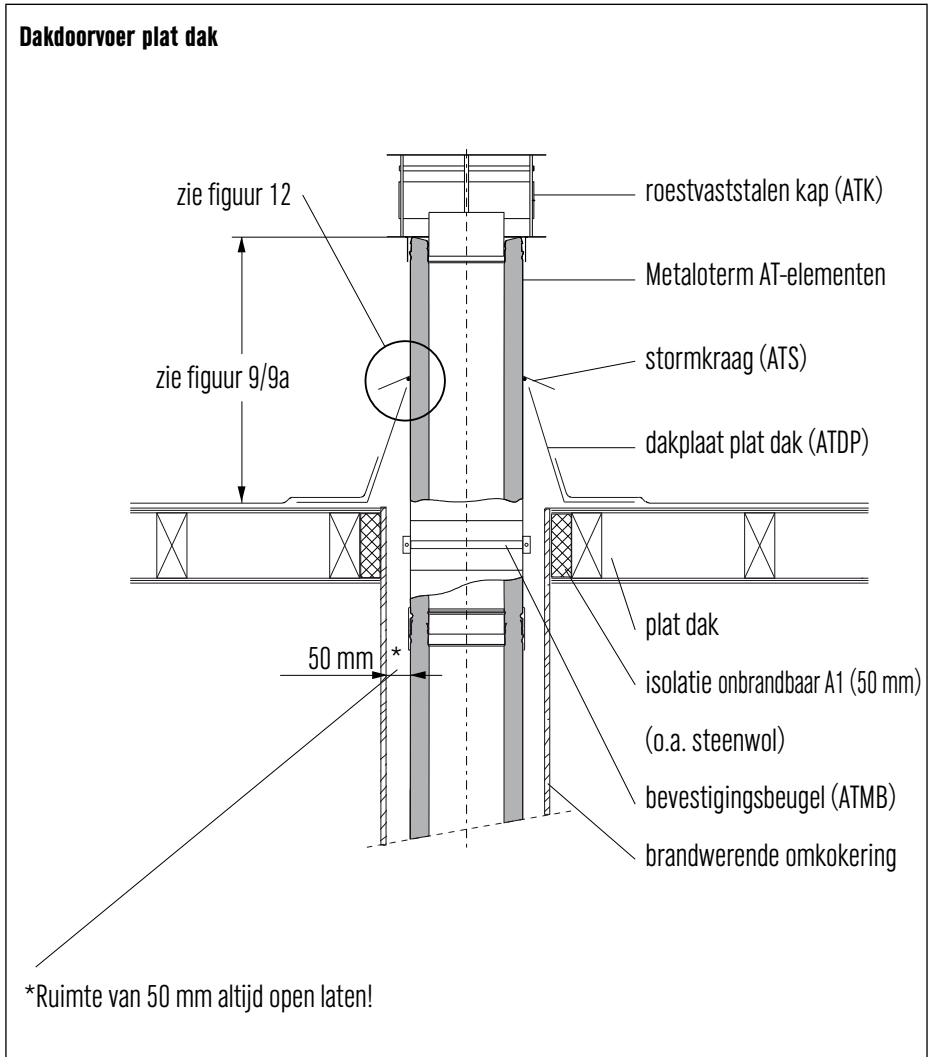
De paspijp (schuifpijp), code ATPP, wordt gebruikt om een willekeurige restmaat tussen 100 en 300 mm te overbruggen. Met behulp van de paspijp is het mogelijk om bochten spanningsvrij te monteren. De isolatiedeken dient over de lengte L verwijderd te worden. De paspijp over sectie A schuiven. Na montage de paspijp borgen door de klemband vast te draaien.



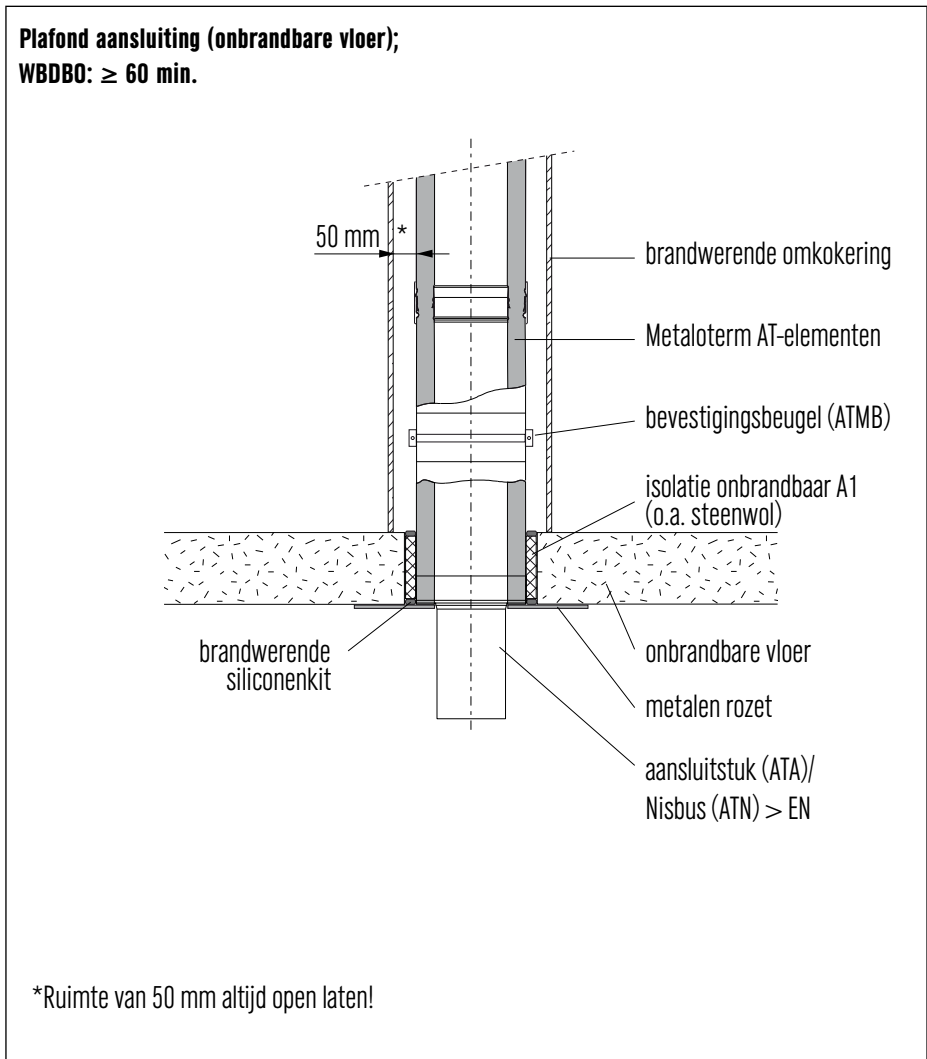
De bevestigingsplaten van de dakondersteuning (ATDQ) zijn in de hellingshoek verstelbaar. Bij geïsoleerde daken ter plaatse de schuimisolatie verwijderen. De brandwerende omkokering doortrekken tot door het dakbeschoet.



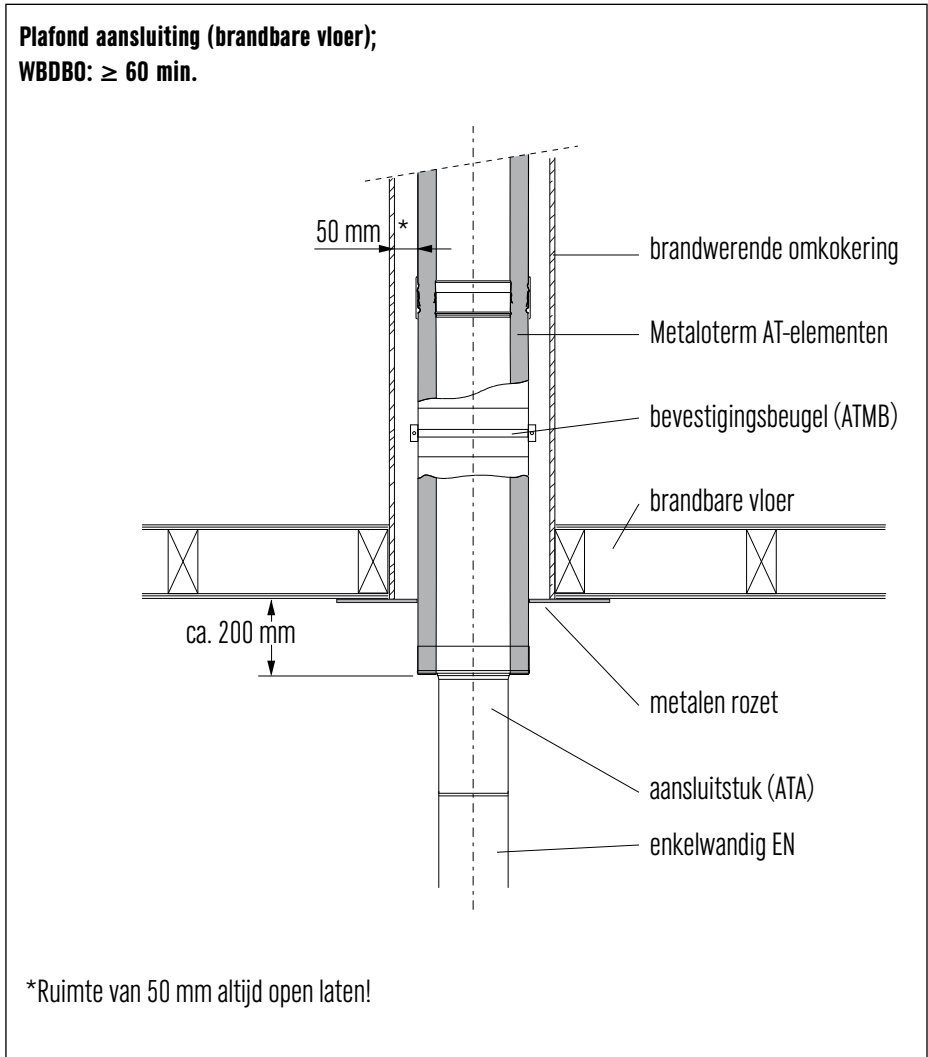
De bevestigingsplaten van de dakondersteuning (ATDQ) zijn in de hellingshoek verstelbaar. Bij geïsoleerde daken ter plaatse de schuimisolatie verwijderen. De brandwerende omkokering doortrekken tot door het dakbeschoot



Het gat in de bitumineuze dakbedekking heeft dezelfde diameter als de bovenkant van de conus van de dakplaat (ATDP). Zo ontstaat na het afplakken de noodzakelijke opstaande rand tegen de conus. Omkasting doortrekken tot door het dakbeschoot.

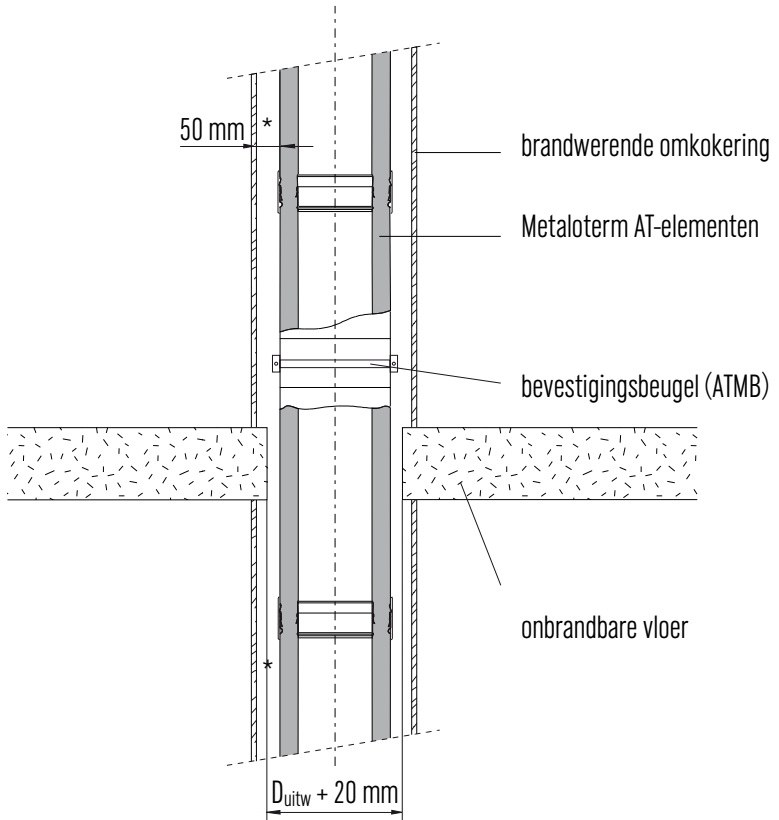


Het onderste Metaloterm®AT-element wordt zover door de sparing gestoken dat de onderkant van de sectie gelijk valt met de onderzijde van het plafond.

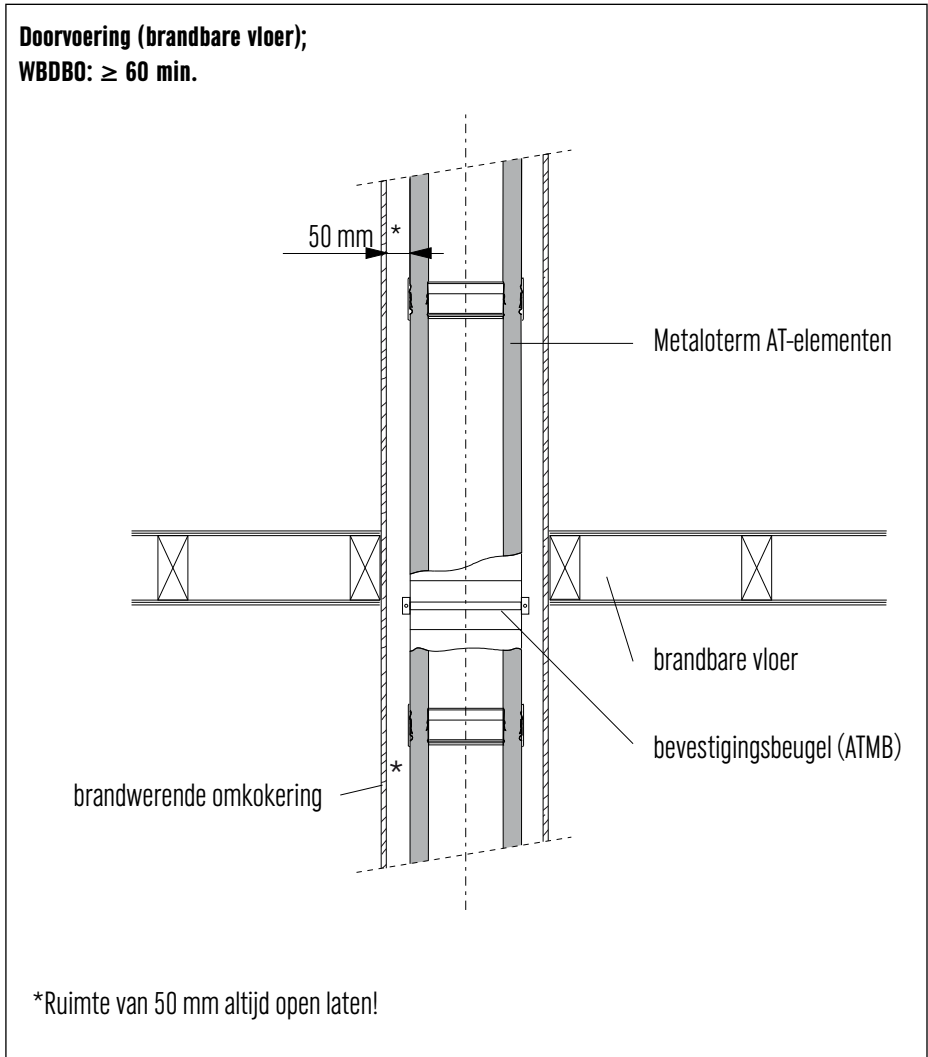


Bij een plafondaansluiting door een brandbare vloer dient het onderste Metaloterm® AT-element circa 200 mm onder het plafond uit te steken.

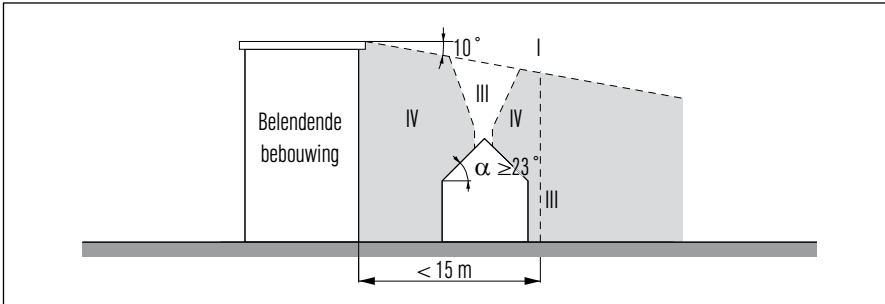
Doorvoering (onbrandbare vloer);
WBDBO: ≥ 60 min.



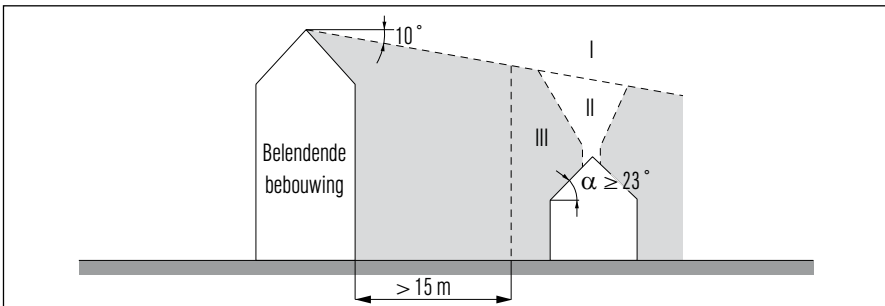
*Ruimte van 50 mm altijd open laten!



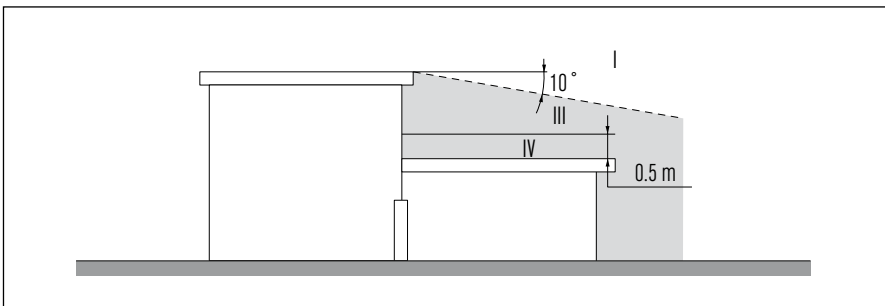
■ verboden gebied rookafvoer



Uitmondung uitsluitend in gebied I toegestaan met trekkende kap (ATK)



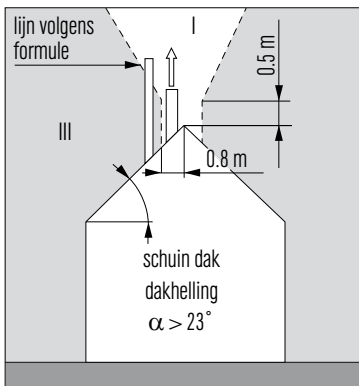
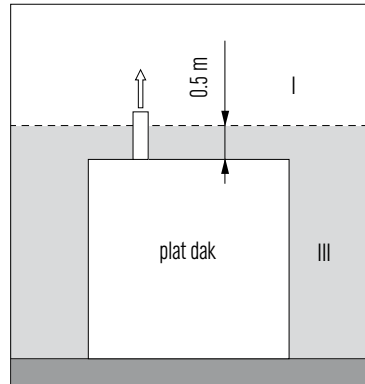
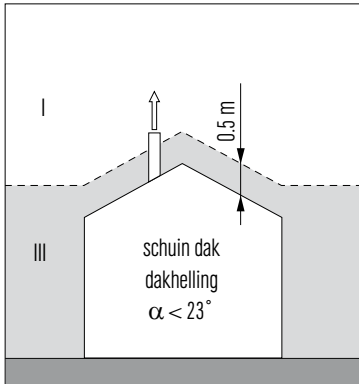
Uitmondung in gebied I & II toegestaan met trekkende kap (ATK)



Uitmondung uitsluitend in gebied I toegestaan met trekkende kap (ATK)

Gebied I uitmondung met trekkende kap (ATK)

Gebied III uitmondung niet toegestaan



Berekening van de uitmondingshoogte indien de schoorsteen niet binnen 0.8 m uit de nok door het dakvlak komt.

$$H = (0.5 + 0.16(\alpha - 23))a$$

H is de hoogte van de uitmondung ten opzichte van het dakvlak (in m)

α is de dakhelling in $^{\circ}$

a is de horizontale afstand tussen het hart van de uitmondung en de nok (in m)

■ verboden gebied rookafvoer

Installatiedetails Metaloterm® AT

Gasgestookte toestellen Olie en vaste brandstoffen

Diameterberekening volgens NEN-EN 13384 deel 1 en deel 2

Hinder

Teneinde hinder naar omgeving tegen te gaan dient er voldoende verdunning van de rookgassen plaats te vinden.

De juiste plaats van de uitmondning ten opzichte van ventilatie toevoeringen wordt bepaald door de verdunningsfactor te berekenen.

Voor gasgestookte toestellen is die factor maximaal $f \leq 0,01$, voor toestellen gestookt met vaste of vloeibare brandstoffen is $f \leq 0,0015$

Uitmondingen (hinder)

De verdunningsfactor wordt berekend volgens de formule:

$$f = \frac{\sqrt{\text{belasting}}}{c_1 \cdot L + c_2 \cdot \Delta H}$$

Waarin:

L is de verbindingsslijn tussen een niet afsluitbare ventilatieluchtoevoer of een verbrandingsluchtoevoer en de rookgasuitmondning.

ΔH is het hoogteverschil in meter tussen de niet afsluitbare ventilatieluchtoevoer of een verbrandingsluchtoevoer en de rookgasuitmondning.

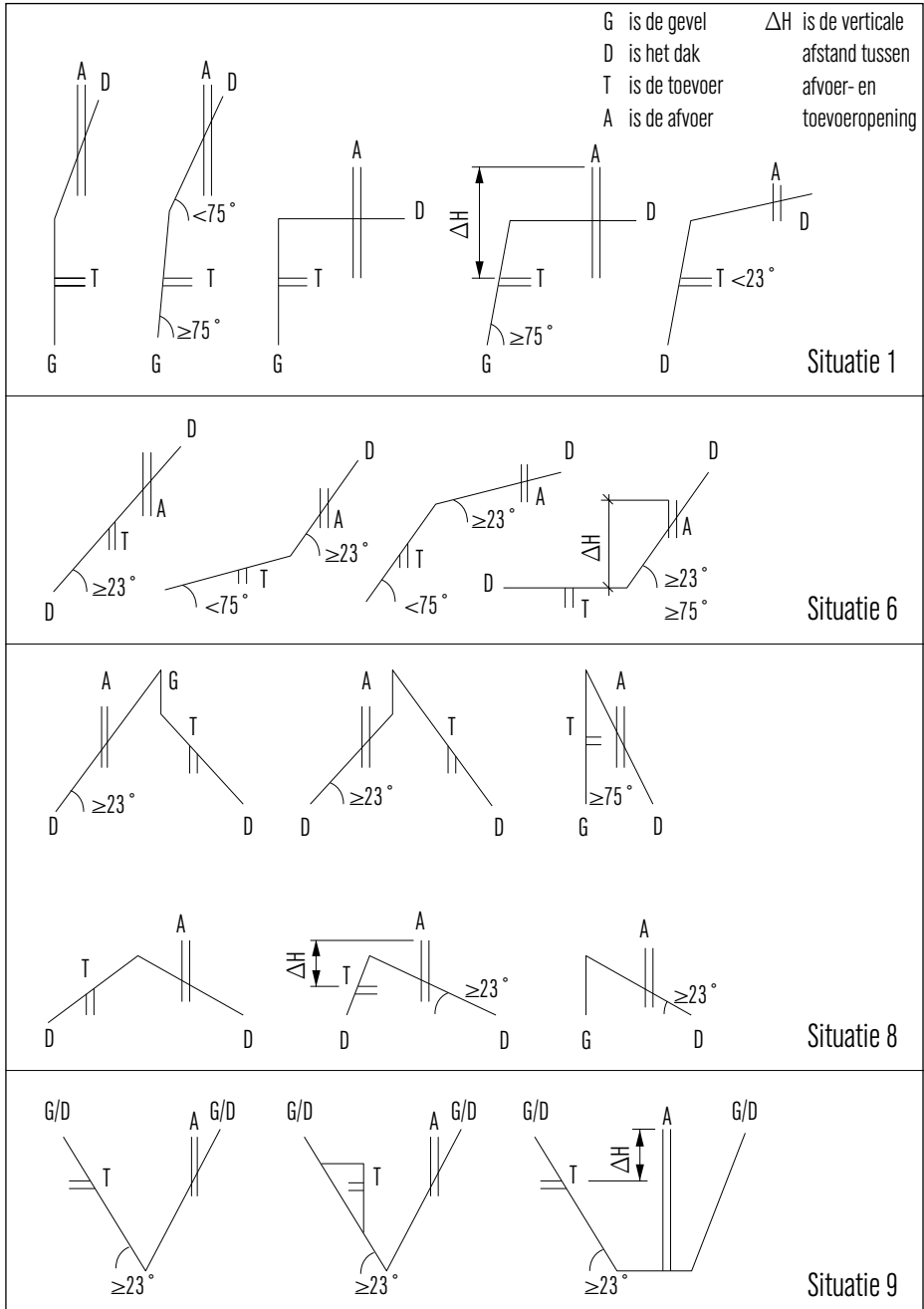
f is de factor welke maximaal 0.01 mag bedragen (Gas) resp. 0.0015 (overige)

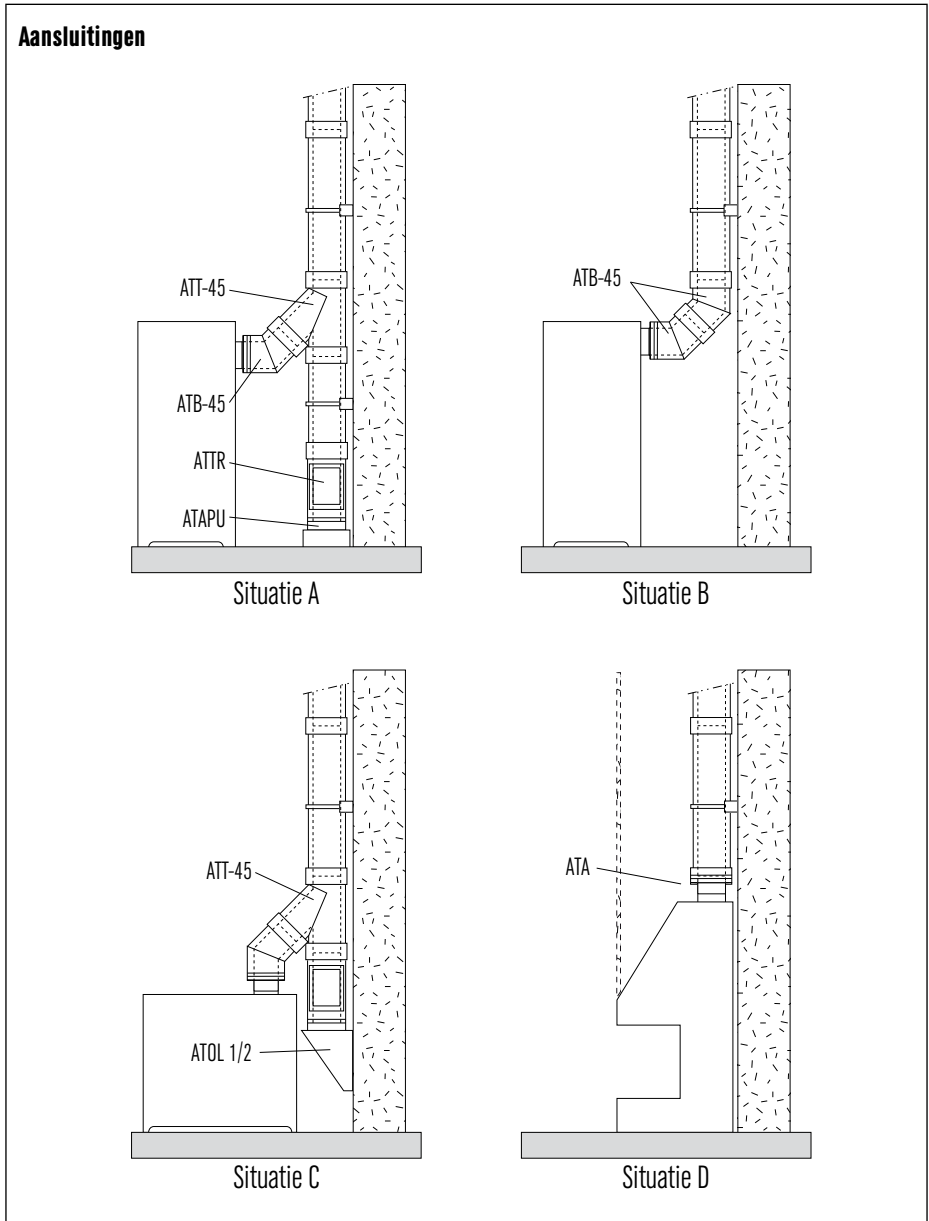
C1 is een correctie factor (zie tabel)

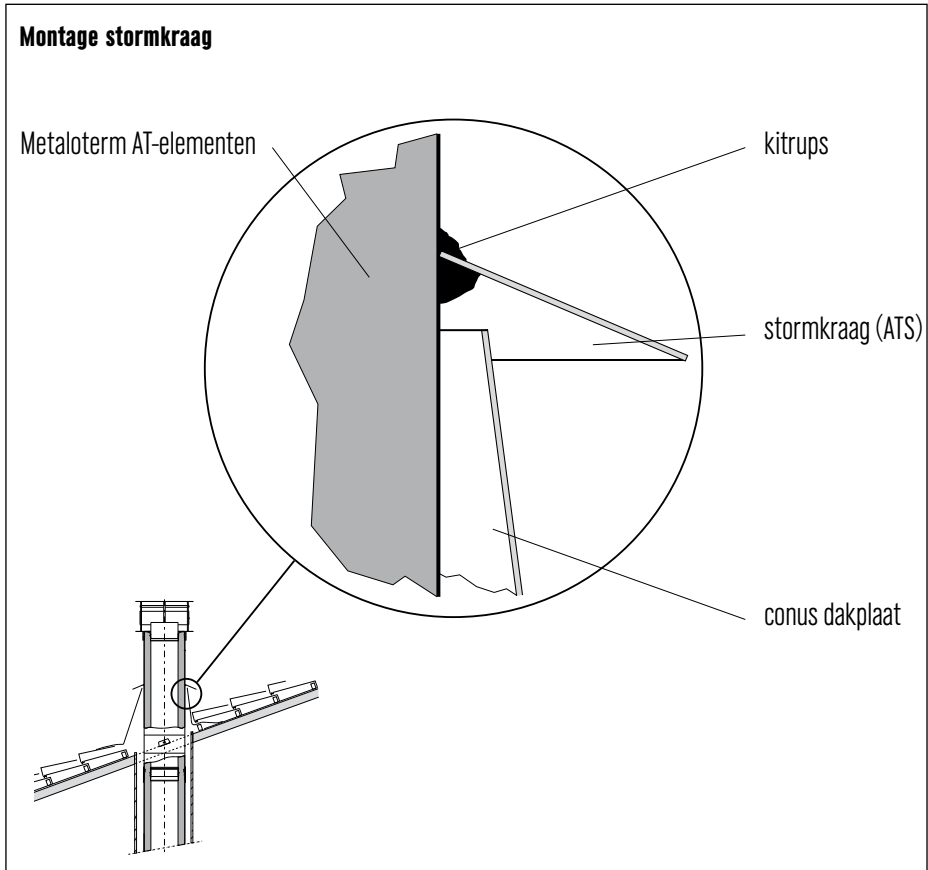
C2 is een correctie factor (zie tabel)

Tabel met coëfficiënten C₁ en C₂ afhankelijk van de situatie en de aard van de afvoer

Soort afvoer	Coëfficiënt	Situatie bepaald volgens tabel 4								
		1, 6, 8, 9	2	3, 15	4, 16	5, 7, 10	11, 13	12	14	17
rookafvoer (gasgestookt)	C ₁	163	60	500	500	80	110	163	163	110
	C ₂	325	60	0	-325	80	325	60	80	325
rookafvoer (andere brandstoffen)	C ₁	325	220	n.v.t.	n.v.t.	220	n.v.t	n.v.t	n.v.t	n.v.t.
	C ₂	1100	220	n.v.t	n.v.t.	650	n.v.t	n.v.t	n.v.t	n.v.t.







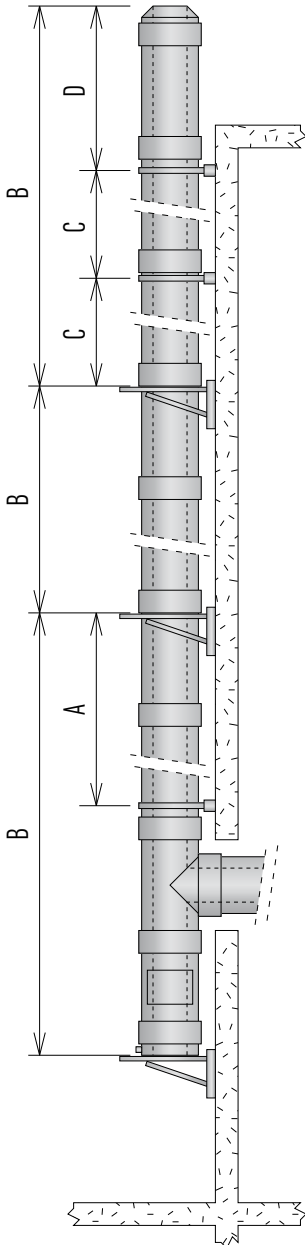
Bij dakdoorvoeren (dakplaten en lodenslabpan) wordt de stormkraag (code ATS) gebruikt om de kier tussen de schoorsteensectie en de conus van de dakplaat of lodenslab inregen vrij te maken.

Schuif hiertoe de stormkraag om de schoorsteensectie welke door de dakplaat of lodenslab is gevoerd, tot deze horizontaal op de opstand rust.

Zorg dat de sectie ter plaatse vet vrij is.

Teken rondom en langs de bovenzijde van de stormkraag de sectie af. Schuif de stormkraag omhoog.

Breng dan een rups UV-bestendige kit op de aftekening aan. Duw daarna de stormkraag omlaag in de kit en draai vervolgens de slangklep op de stormkraag aan. De kit dient voor het grootste deel aan de onderkant van de stormkraag te komen.



Montagehoogten en afstanden

Ø (mm)	130	150	180	200	250	300	350*	400*	
A (m)	ATT 45 ATT 90	20 20	20 20	20 20	20 20	15 15	10 15	10 15	9 11
B (m)	ATTR20	20	20	20	15	15	15	11	
	ATQL 1 / 2	10	10	10	10	10	-	-	-
	ATMO	10	10	10	10	10	-	-	-
	ATQH 2 / 4	30	30	25	20	20	17	15	14
	ATAPU	30	30	25	20	20	17	15	14
	ATAPO	30	30	25	20	20	17	15	14
	ATSA	5	5	5	5	5	5	5	5
	ATN 5	5	5	5	5	5	5	5	5
	ATDQ	5	5	5	5	5	5	5	5
	ATIBDQ	3	3	3	3	3	-	-	-
	ATVQ / ATIBVQ / ATIBVQL	5	5	5	5	5	5	5	5
C (m)	ATMB 1/2/3	4	4	4	4	4	4	4	4
	ATMBV 2/3/4	4	4	4	4	4	4	4	4
	ATMBAH 1/2/3	3	3	3	3	3	3	3	3
	ATDQ	4	4	4	4	4	4	4	4
	ATVQ / ATIBVQ / ATIBVQL	4	4	4	4	4	4	4	4
D (m)	ATMB 1/2/3	2	2	2	2	2	2	2	2
	ATMB 1/2/3 + ATSK **	2,5	2,5	2,5	2,5	2,5	2,5	2,5	2,5
	ATMBV 2/3/4	2	2	2	2	2	2	2	2
	ATMBV 2/3/4 + ATSK **	3	3	3	3	3	3	3	3
	ATDQ	2	2	2	2	2	2	2	2
	ATDQ + ATSK **	3	3	3	3	3	3	3	3
	ATIBDQ	1	1	1	1	1	-	-	-
	ATBT ***	3	3	3	3	3	3	3	3

* Enkel op aanvraag

** Mits de koppelingen onder en boven het laatste bevestigingspunt voorzien zijn van een ATSK.

*** De opbouwhoogte B wordt 30% lager bij toepassing van een ATBT. Tuidraden dienen onder een hoek van 45 graden bevestigd te worden op 2/3 van de hoogte van uitkragen. Alle koppelingen boven het laatste bevestigingspunt en de koppeling direct onder het laatste bevestigingspunt voorzien van ATSK.

- A Maximale opbouwhoogte op het T-stuk of reinigingselement.
- B Maximale opbouwhoogte voor lengte elementen die gedragen kan worden door een ondersteuning.
- C Maximale afstand tussen 2 muurbeugels of een muurbeugel en ondersteuning.
- D Maximale vrije uitkraging vanaf de laatste bevestiging.
- Bij verslepingen dient minimaal om de 3,5 meter een muurbeugel te worden toegepast
- De maximale verslepingshoek bedraagt 45°

Belangrijk: het onderdeel met de minste draagkracht is bepalend voor de maximale opbouwhoogte.

De afstand tot brandbaar materiaal, zoals aangegeven in de CE-designation, geldt voor kanalen met een nominale diameter tot en met 300 mm. Voor kanalen met een grotere nominale diameter dient de afstand vergroot te worden met een factor: $\varnothing 350 - \varnothing 400 \times 1,5$.

Montagehandleiding Metaloterm®AT

De montage geschiedt vanaf het toestel richting de uitmonding.

De onderkant van AT-schoorsteenonderdelen is herkenbaar aan de rondom aangebrachte vergrendelingslippen. Aan de onderkant van de metersecties (AT 100) is een pijl geprint die de rookgasrichting aangeeft.

De gekartelde rand van de afdekbands moet zich altijd aan de onderzijde bevinden (Fig. 1).

Om de montage te vergemakkelijken de elementen niet geheel loodrecht op elkaar zetten tijdens het koppelen, doch iets schuin in elkaar zetten en daarna recht trekken (Fig. 2). Zorg ervoor dat de lasnaden van de elementen boven elkaar komen.

Nadat de klikverbinding volledig tot stand is gebracht de afdekbands losschroeven en zover naar boven schuiven dat de klikverbinding in het midden van de afdekbands zit (Fig. 3). De schroeven op de afdekbands aandraaien.

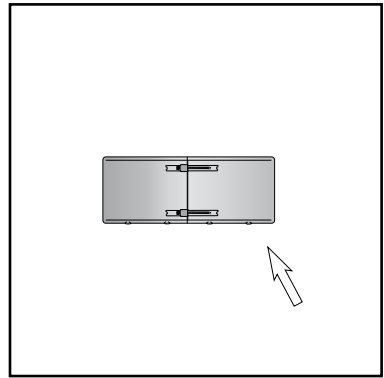


Fig. 1

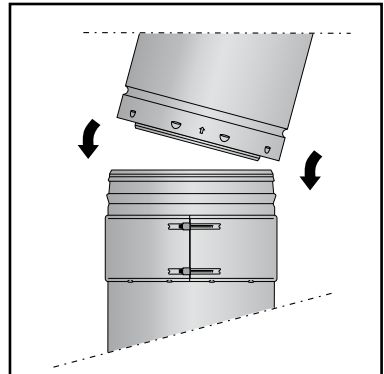


Fig. 2

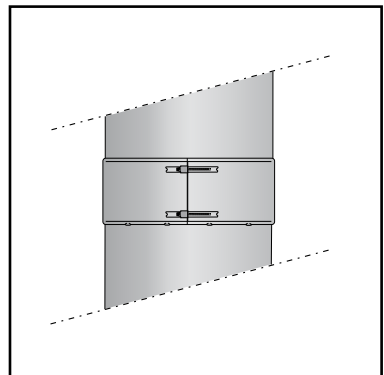


Fig. 3

Ontop B.V.

Postbus 135, 4330 AC Middelburg
Oude Veerseweg 23, 4332 SH Middelburg
Nederland

T: +31 (0)118 68 99 00

F: +31 (0)118 68 99 99

E: info.nl@ontop.nl

www.metaloterm.com