



# Metaloterm® AT

Mounting instructions / Montageanweisung / Mode de montage / Instrukcja montażu / Montagehandleiding

EN

DE

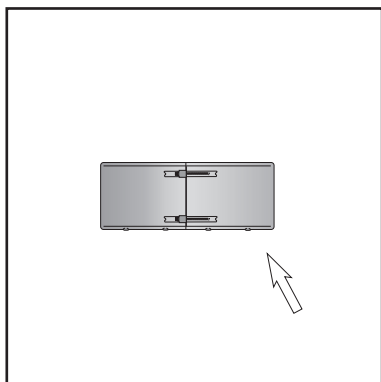


Fig. 1 Bottom / Unten / Inférieure / Onder / Undersida

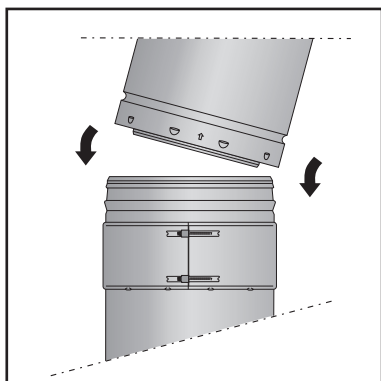


Fig. 2

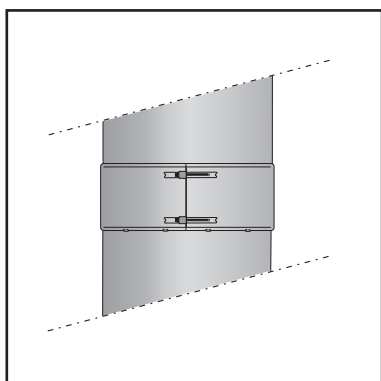


Fig. 3

## Regulations

The system must be built to national regulations and to the instructions of the manufacturer, as indicated in the documentation. This documentation will be sent free on application.

The use of stainless steel systems in an enclosed space where there may be a high concentration of aggressive vapours and acid in the air (such as in swimming pools, launderettes, etc.) may cause a problem. This also applies to installation in the immediate vicinity of the sea and/or with a view of the sea. For a suitable solution in such situations, please contact your supplier.

## Installation

Check all parts for possible damage.

The installation of the chimney starts at the appliance and then progresses upwards to the terminal.

The bottom of each element can be recognized by the barbs. At the bottom of each section (AT 100) an arrow is printed which indicates the direction of the flow.

Make sure the knurled edge of the locking band is always pointing downwards (Fig. 1). It will assist installation if the locking bands which are already fitted to chimney lengths are left in position until final connection is made.

To facilitate installation it is advisable not to place the lengths and any other sections absolutely vertically on one another during initial connection, but to hold the section being fitted at a slight angle. This way the snap connection is always made over part of the coupling first. The section is then moved vertically upright over the remainder of the coupling (Fig. 2). Make sure the welded seams of the connecting sections are in line.

Once the elements are connected slide the locking band upwards so that the span connection of the two sections is in the middle of the locking band (Fig. 3). Tighten the locking band.

Then install the next elements as instructed above.

## CE chimney plates

After installation a chimney plate must be applied. This is the responsibility of the installer. The chimney plates will be sent on application free of charge. The clearance to combustible materials, as indicated in the CE-designation, applies to flues with a nominal diameter up to and including 300 mm. Regarding flues with a larger nominal diameter, the clearance must be multiplied by a factor:  $\varnothing 350 - \varnothing 400 \times 1.5$ .

## Baurecht

Das Schornsteinsystem muß entsprechend den nationalen Vorschriften des jeweiligen Landes und der Montageanleitung des Herstellers installiert werden. Diese Anleitung wird Ihnen auf Anfrage kostenlos zugesandt. Die Verwendung von Anlagen aus Edelstahl in einer geschlossenen Umgebung, wo aggressive Dämpfe und Säuren in hohen Konzentrationen in der Luft vorkommen (z. B. in Schwimmbädern, Wäschereien usw.), kann zu Problemen führen. Dies gilt auch für die Installation in unmittelbarer Nähe des Meeres. Zum Finden einer geeigneten Lösung für derartige Situationen kontaktieren Sie Ihren Lieferanten.

## Montage

Vor der Montage sind die Bauteile auf Vollständigkeit und Beschädigungen zu überprüfen.

Die Installation der Anlage erfolgt von der Schornsteinsohle nach oben.

An der Oberseite jedes Elementes befindet sich ein Profil. Die Rauchrichtung wird mit einem Pfeil gekennzeichnet auf der Unterseite des Längenelements (AT 100).

Die rundum anliegende Kante des Klemmband zeigt nach oben, die Rändelung (Kerbung) zeigt nach unten (Fig. 1).

Zur Montageerleichterung empfehlen wir das einzubauende Element zunächst seitlich auf das bereits montierte Element aufzusetzen.

Das zu montierende Element unter mässigem Druck in die Senkrechte schwenken. Dabei schnappen die Verriegelungszungen ein (Fig. 2). Darauf achten, daß die Schweißnähte fortlaufend übereinander angeordnet werden.

Nach erfolgter Verbindung der Rohre Elementstoßabdeckung über dem Kupplungsstoß befestigen (Fig. 3).

Anschließend das nächste Element auf die gleiche Weise installieren.

## CE Abgasanlagen-Plakette

Nach erfolgter Installation der Abgasanlage muß diese entsprechend DIN 18160-1 gekennzeichnet werden. Vordrucke hierfür stellen wir Ihnen kostenlos zur Verfügung.

Der Abstand zu brennbaren Baustoffen, wie angegeben in der CE-Designation, gilt für Anlagen mit einem nominalen Durchmesser bis einschließlich 300 mm. Für Anlagen mit einem größeren nominalen Durchmesser muss der Abstand um einen Faktor vergrößert werden:  $\varnothing 350 - \varnothing 400 \times 1.5$ .



### Prescriptions

Le conduit de fumées doit être monté selon les réglementations nationales ainsi que les instructions du fabricant, comme indiqué dans notre documentation. Cette documentation est disponible gratuitement sur demande.

L'emploi de systèmes en acier inoxydable dans un environnement confiné où l'air est susceptible de contenir une haute concentration de vapeurs agressives et d'acide (comme les piscines, les laveries automatiques, etc.) peut poser des problèmes. Cela s'applique également pour une installation en bord de mer et/ou à proximité de la mer. Pour répondre à ces contraintes et trouver des solutions adaptées, contactez votre fournisseur.

### Montage

Avant de commencer, il faut contrôler chaque élément afin de détecter d'éventuels défauts.

L'installation du conduit commence par le bas et fini par le haut.

Les ailettes sont en partie basse de chaque pièce. Sur la partie basse de la longueur d'un mètre (AT 100), une flèche indique le sens des fumées.

La bande de protection impérativement à monter avec le côté perforé vers le bas (Fig. 1).

Réaliser un emboîtement partiel en tenant le conduit à poser en oblique. Redresser le conduit pour obtenir l'emboîtement complet (Fig. 2). Nous recommandons de placer les soudures alignées, vers l'arrière du conduit.

Le système d'emboîtement doit être bien centré par rapport à la bande de protection.

N'oubliez pas de serrer les vis (Fig. 3).

Ensuite le prochain élément peut être monté de la même façon.

### Plaque signalétique CE

Après installation, une plaque signalétique doit être appliquée. Elle engage la responsabilité de l'installateur. Les plaques signalétiques seront envoyées gratuitement sur demande. La distance aux matériaux combustibles, comme indiquée dans la désignation CE, s'applique pour les conduits jusqu'au diamètre nominal 300 mm inclus.

Pour les conduits d'un diamètre nominal plus important, la distance doit être augmentée par un facteur:  $\varnothing 350 - \varnothing 400 \times 1.5$ .



ONTOP METALOTERM AT



### Wymagania podstawowe

System spalinowy musi być zbudowany zgodnie z obowiązującymi przepisami krajowymi i wymaganiami dokumentacji producenta systemu kominowego. Dokumentacja ta jest wysyłana bezpłatnie na żądanie odbiorcy. Zastosowanie systemów ze stali nierdzewnej w środowisku gdzie występuje wysokie stężenie agresywnych oparów (baseny, pralnie chemiczne itp.) może powodować ich przyspieszoną destrukcję. Dotyczy to również instalacji zamontowanych w bezpośrednim sąsiedztwie morza. Przy wyborze rozwiązania dla tego typu zastosowań prosimy skontaktować się z dostawcą.

### Instalacja

Przed montażem należy sprawdzić kompletność dostarczonych elementów oraz ich stan pod kątem uszkodzeń. Montaż kominu rozpoczyna się u podstawy, a następnie postępuje w górę do zakończenia.

Określenie kierunku montażu ułatwiają znajdujące się u dołu każdego elementu AT półokrągłe zatrzaski blokujące. Dodatkowo na każdym elemencie AT 100 w jego dolnej części znajduje się strzałka określająca kierunek przepływu spalin. Przy montażu należy zwrócić uwagę na to aby radełkowana krawędź zewnętrznej opaski zabezpieczającej znajdowała się u dołu (Fig.1). Pozostawienie opaski wewnętrznej na elemencie aż do ostatecznego połączenia znacznie przyspieszą i ułatwią montaż.

W celu przyspieszenia i ułatwienia montażu łącząc ze sobą kolejne elementy w pierwszej fazie należy je składać pod lekkim kątem. Po wyprostowaniu elementu powinno nastąpić samoczynne zakleszczenie się zatrzasków (Fig.2). Elementy należy tak składać aby spawy kolejnych elementów tworzyły jedną prostą linię. Po montażu elementów opaskę zewnętrzną należy nasunąć na połączenie tak aby znajdowała się na środku połączenia (Fig.3). Następnie równomiernie dokręcać śruby opaski zabezpieczającej.

### Tabliczka typu CE

Każda instalacja musi być opatrzona oznakowaniem CE (tabliczka typu). Montaż tabliczki typu należy do obowiązków instalatora. Jest ona dostarczana bezpłatnie po wystąpieniu wniosku. Informacje na temat zasad wypełniania tabliczki typu znajdziecie Państwo na [www.metaloterm.com](http://www.metaloterm.com)



### Algemene voorschriften

Het rookgasafvoersysteem moet opgebouwd worden volgens de nationale regelgeving en de voorschriften van de fabrikant, zoals aangegeven in de documentatie en de installatievoorschriften. Deze documentatie wordt op aanvraag kosteloos toegezonden. Het gebruik van RVS systemen in een gesloten omgeving waar een hoge concentratie agressieve dampen en zuur in de lucht aanwezig kunnen zijn (zoals zwembaden, wasserettes, etc) kan problemen geven. Dit geldt ook voor installatie in directe omgeving van de zee en of met zicht op zee. Voor een geschikte oplossing in dergelijke situaties neemt u contact op met uw leverancier.

### Montage

Controleer alle onderdelen op eventuele beschadigingen voordat u met de montage begint.

De montage geschiedt vanaf het toestel richting de uitmonding.

De onderkant van AT-schoorsteenonderdelen is herkenbaar aan de rondom aangebrachte vergrendelingslippen. Aan de onderkant van de metersecties (AT 100) is een pijl geprint die de rookgasrichting aangeeft.

De gekartelde rand van de afdekbands moet zich altijd aan de onderzijde bevinden (Fig. 1).

Om de montage te vergemakkelijken de elementen niet geheel loodrecht op elkaar zetten tijdens het koppelen, doch iets schuin in elkaar zetten en daarna recht trekken (Fig. 2). Zorg ervoor dat de lasnaden van de elementen boven elkaar komen.

Nadat de klikverbinding volledig tot stand is gebracht de afdekbands losschroeven en zover naar boven schuiven dat de klikverbinding in het midden van de afdekbands zit (Fig. 3). De schroeven op de afdekbands aandraaien.

Vervolgens het volgende element op dezelfde wijze koppelen.

### CE-etiketten

Iedere installatie moet worden voorzien van een CE etiket. De installateur is hiervoor verantwoordelijk. Deze etiketten worden op aanvraag kosteloos toegezonden.

De afstand tot brandbaar materiaal, zoals aangegeven in de CE-designation, geldt voor kanalen met een nominale diameter tot en met 300 mm.

Voor kanalen met een grotere nominale diameter dient de afstand vergroot te worden met een factor:  $\varnothing 350 - \varnothing 400 \times 1.5$ . Installaties in Nederland moeten voldoen aan het bouwbesluit. (NEN 6062) Hiervoor geldt dat de afstand tot brandbaar materiaal 0 mm is. In ons installatievoorschrift staat beschreven hoe dit gerealiseerd kan worden.

[www.metaloterm.com](http://www.metaloterm.com)

#### Ontop B.V.

Postbus 135, 4330 AC Middelburg  
Oude Veerseweg 23, 4332 SH Middelburg  
Nederland  
T: +31 (0)118 68 99 00  
F: +31 (0)118 68 99 99  
E: [info.nl@ontop.nl](mailto:info.nl@ontop.nl)

#### Ontop Abgastechnik GmbH

Albert-Einstein-Straße 8  
51674 Wiehl  
Deutschland  
T: +49 (0)2261 708 -0  
F: +49 (0)2261 708 90  
E: [info.de@ontop-abgastechnik.de](mailto:info.de@ontop-abgastechnik.de)

#### Metaloterm France S.A.R.L.

65, Avenue du Général de Gaulle  
77420 Champs-sur-Marne  
France  
T: +33 (0)1 64 62 12 30  
F: +33 (0)1 64 62 11 08  
E: [info.fr@metaloterm.com](mailto:info.fr@metaloterm.com)

#### Ontop Polska Sp. z o.o.

ul. Hallera 75  
98 - 100 Wiewiórczyn  
Polska  
T: +48 (0)43 676 33 66  
F: +48 (0)42 209 10 57  
E: [info.pl@metaloterm.com](mailto:info.pl@metaloterm.com)

