

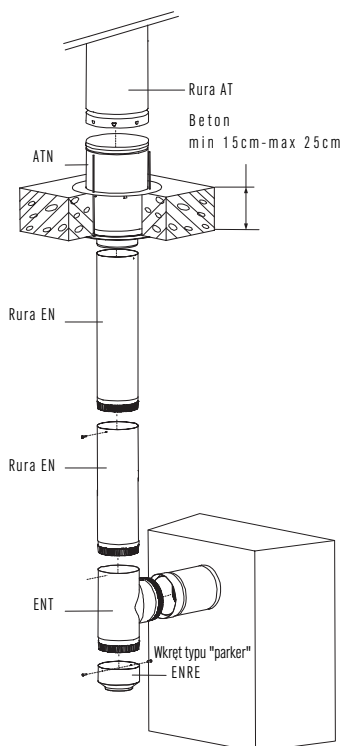


Metaloterm® ATN

Instrukcja montażu

Rura teleskopowa do przejścia przez ścianę/strop

PL



Zastosowanie:

Rura teleskopowa do przejścia przez ścianę/strop Metaloterm® ATN można wykorzystać jako:

1. Podporę przy przejściu przez strop betonowy o grubości 15 do 25cm (Fig.1 przykład a)
2. Przejście przez dach płaski wykonany z materiałów niepalnych. Daje to możliwość prowadzenia komina ponad przejściem 2,5m bez potrzeby stosowania wsporników czy też odciągów linowych. (Fig.1 przykład b)
3. Jako przejście z systemu Metaloterm® EN (Fig.2)

Instalacja

Umieść urządzenie grzewcze w wybranym miejscu. Zamontuj elementy przyłączeniowe systemu Metaloterm®EN zgodnie z ich instrukcją.

Wykonaj otwór w suficie/stropie (zgodnie z tabelą). Rozłóż element ATN na dwie części (patrz Fig.3) i umieść dolną część w otworze tymczasowo ją podpierając. Zamontuj od góry drugą część i skręć ze sobą obie części. Elementy podłączone poniżej muszą mieć możliwość swobodnego rozszerzania się. Ostatni element musi być wsunięty w rurę teleskopową na ok 5cm. Szczegóły instalacji przy przejściu przez dach pokazuje kolejny rysunek (patrz Fig.4)

Fig. 2

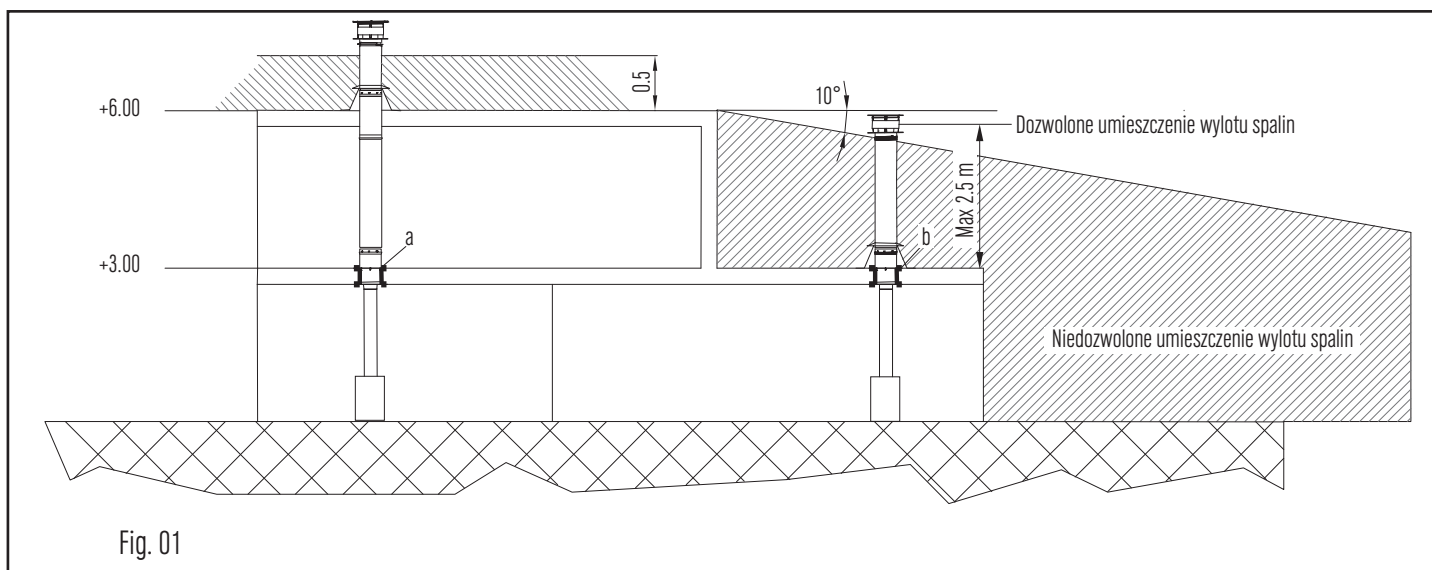


Fig. 01

Tabela wielkości otworów w stropie/dachu		
Ø AT/EN	Średnica otworu	
	Min.	Max.
130	240	250
150	250	275
180	275	300
200	300	350
250	350	400

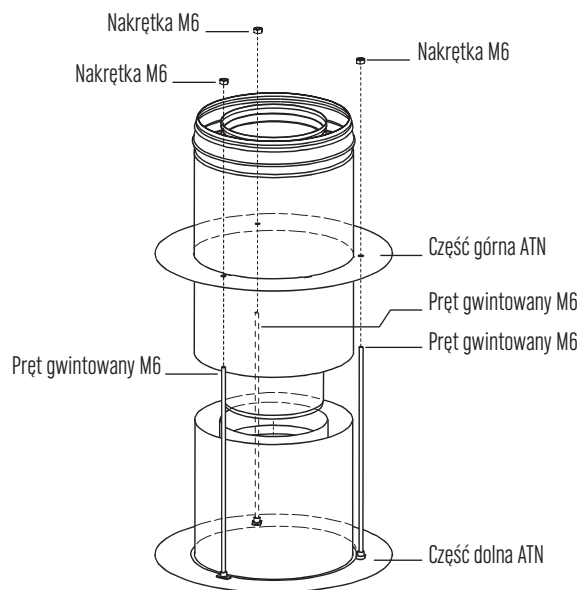


Fig. 3

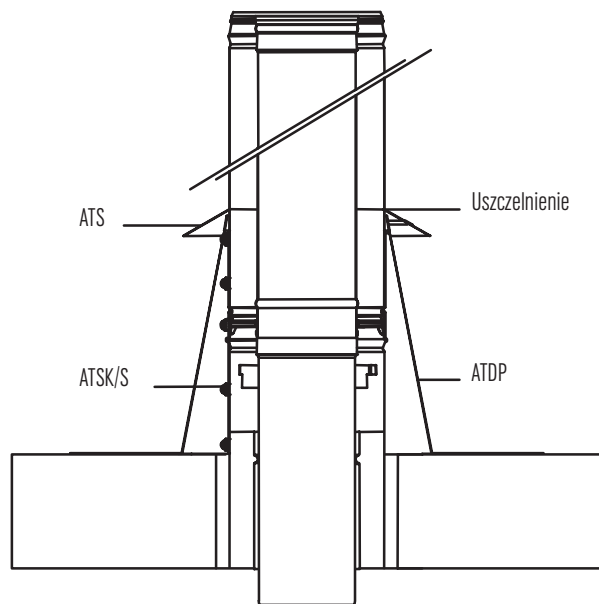


Fig. 4

www.metaloterm.com

Ontop B.V.

Postbus 135, 4330 AC Middelburg
Oude Veerseweg 23, 4332 SH Middelburg
Nederland
T: +31 (0)118 68 99 00
F: +31 (0)118 68 99 99
E: info.nl@ontop.nl

Ontop Abgastechnik GmbH

Albert-Einstein-Straße 8
51674 Wiehl
Deutschland
T: +49 (0)2261 708 -0
F: +49 (0)2261 708 90
E: info.de@ontop-abgastechnik.de

Metaloterm France S.A.R.L.

65, Avenue du Général de Gaulle
77420 Champs-sur-Marne
France
T: +33 (0)1 64 62 12 30
F: +33 (0)1 64 62 11 08
E: info.fr@metaloterm.com

Ontop Polska Sp. z o.o.

ul. Hallera 75
98 - 100 Wiewiórczyn
Polska
T: +48 (0)43 676 33 66
F: +48 (0)42 209 10 57
E: info.pl@metaloterm.com