

Metaloterm® USSAN

Montagehandleiding / Mounting instructions / Mode de montage

NL

EN

FR

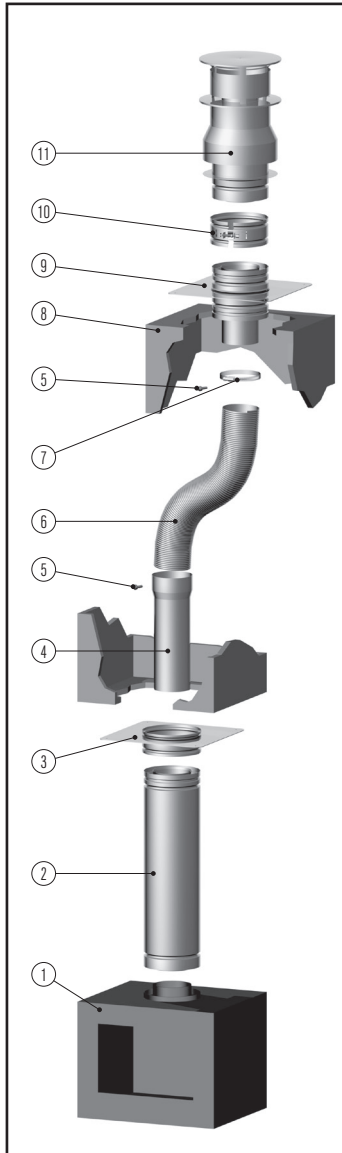


Fig. 1

Voorschriften

Het rookgasafvoersysteem moet opgebouwd worden volgens de nationale regelgeving en de voorschriften van de fabrikant, zoals aangegeven in de documentatie. Deze documentatie wordt op aanvraag kosteloos toegezonden. Het gebruik van RVS systemen in een gesloten omgeving waar een hoge concentratie agressieve dampen en zuur in de lucht aanwezig kunnen zijn (zoals zwembaden, wasserettes, etc.) kan problemen geven. Dit geldt ook voor installatie in directe omgeving van de zee en of met zicht op zee. Voor een geschikte oplossing in dergelijke situaties neemt u contact op met uw leverancier.

Onderdelen

Zie Fig. 1

De saneringsset bestaat uit de onderdelen 3, 4, 5, 7 en 9.

Voor de ombouw van een gemetseld kanaal tot concentrisch kanaal, aansluitend op METALOTERM® US, heeft u de volgende onderdelen nodig (Fig. 1):

1. gasgestookt sfeer vuurtoestel;
2. concentrisch kanaal, systeem METALOTERM® US;
3. montageplaat binnen, vierkant 300 mm;
4. schuifstuk enkelwandig;
5. parkers (4 stuks);
6. flexibele slang r.v.s. (METALOTERM® XE/XD);
7. slangklem r.v.s.;
8. bestaand gemetseld kanaal;
9. montageplaat bovendaks, vierkant 300 mm;
10. klemband (meegeleverd met 11);
11. dakdoorvoer (USDVC(2)).

Regulation

The system must be built to national regulations and to the instructions of the manufacturer, as indicated in the documentation. This documentation will be sent free on application. The use of stainless steel systems in an enclosed space where there may be a high concentration of aggressive vapours and acid in the air (such as in swimming pools, laundrettes, etc.) may cause a problem. This also applies to installation in the immediate vicinity of the sea and/or with a view of the sea. For a suitable solution in such situations, please contact your supplier.

Parts

See Fig. 1

The renovation set consists of parts 3, 4, 5, 7 and 9.

For relining a shaft and so creating a concentric system which can be connected to METALOTERM® US the following parts shall be used (Fig. 1):

1. gas-fired, balanced flue stove;
2. concentric flue, system METALOTERM® US;
3. inside mounting plate, square 300 mm;
4. sliding adaptor, single wall;
5. parker screw (4 pcs.);
6. flexible liner, stainless steel, (METALOTERM® XE/XD);
7. hose clip, stainless steel;
8. existing chimney;
9. outside mounting plate, square 300 mm;
10. locking band (shipped with part 11);
11. roof terminal (USDVC(2)).

Réglementation

Le conduit de fumées doit être monté selon les réglementations nationales ainsi que les instructions du fabricant, comme indiqué dans notre documentation. Cette documentation est disponible gratuitement sur demande. L'emploi de systèmes en acier inoxydable dans un environnement confiné où l'air est susceptible de contenir une haute concentration de vapeurs agressives et d'acide (comme les piscines, les laveries automatiques, etc.) peut poser des problèmes. Cela s'applique également pour une installation en bord de mer et/ou à proximité de la mer. Pour répondre à ces contraintes et trouver des solutions adaptées, contactez votre fournisseur.

Composition d'un kit

Voir Fig. 1

Le kit de rénovation est constitué des parties 3, 4, 5, 7 et 9.

Le kit de rénovation permet l'utilisation d'un conduit maçonné existant afin de créer un système d'évacuation concentrique pouvant être directement connecté au système METALOTERM® US, au moyen des éléments suivants (Fig. 1):

1. insert gaz, fonctionnant en système ventouse concentrique;
2. conduit concentrique ventouse, METALOTERM® US;
3. plaque d'attache intérieure, partie basse du maçonné, dimensions 300*300 mm;
4. adaptateur coulissant, simple paroi;
5. vis Parker, 4 pièces;
6. longueur flexible, acier inoxydable, (METALOTERM® XE/XD);
7. bride de raccord pour flexible, acier inoxydable;
8. maçonné existant;
9. plaque d'attache extérieure, partie haute du maçonné, dimensions 300*300 mm;
10. bride de sécurité (fournie avec la partie 11);
11. terminal concentrique mm (USDVC(2)).

NL

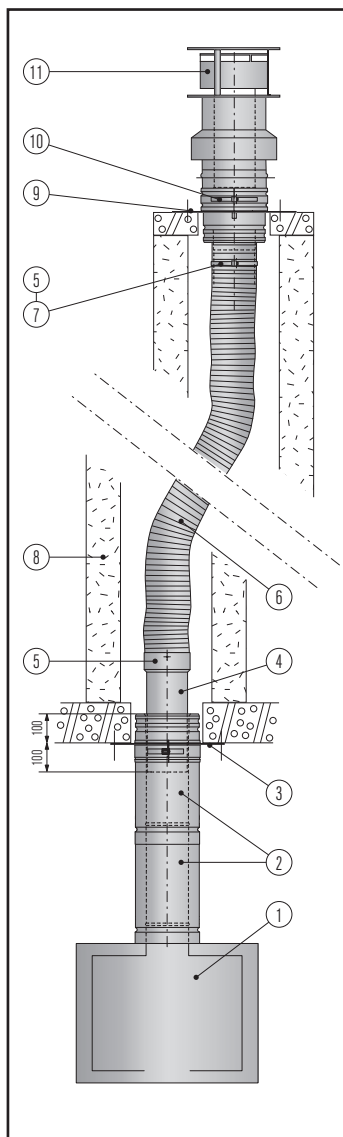


Fig. 2

Montage

Zie Fig. 2

- Voer de flexibele slang (6) door het bestaande kanaal (8).
- Bevestig het schuifstuk (4) aan de onderzijde van de flexibele slang (METALOTERM® XE/XD), en borg deze met twee parkers (5).
- Houdt de onderzijde van het schuifstuk gelijk met de onderzijde van het kanaal of het plafond. Kort de flexibele slang af op ca. 100 mm boven de kop van de schoorsteen.
- Bevestig de montageplaat bovendaks (9) aan de flexibele slang (METALOTERM® XE/XD). Klem deze met een slangklem (7) en borg het geheel met een parker (5).
- Bevestig de montageplaat bovendaks (9) waterdicht op de kop van de schoorsteen m.b.v. siliconenkit en r.v.s. schroeven.
- Dakdoorvoer (11) monteren en borgen. (D.m.v. klemband bij de USDVC2 10 en d.m.v. de 3 bouten op de omtrek bij de USDVC 13.)
- Na montage zal het schuifstuk (4) ca. 100 mm onder het kanaal of plafond uitsteken.
- Bevestig de montageplaat binnen (3) gasdicht tegen de onderzijde van het bouwkundige kanaal of tegen de onderzijde van de betonnen vloer m.b.v. siliconenkit en schroeven.
- Plaats het toestel (1) volgens de voorschriften van de toestelfabrikant.
- Monteer minimaal 1 meter concentrisch kanaal type METALOTERM® US (2).
- Verleng het concentrische kanaal met behulp van secties (2) tot minimaal 100 mm in het bouwkundige kanaal.
- Draai tenslotte de klemband in de montageplaat binnen (3) handvast.

EN

Installation

See Fig. 2

- Lead the flexible liner (6) through the existing shaft (8).
- Attach the sliding adaptor to the bottom part of the flexible liner (METALOTERM® XE/XD) and fix it with 2 parker screws (5).
- Keep the lower part of the sliding adaptor as high as the ceiling whilst cutting the flexible liner at ca. 100 mm above the chimney.
- Attach the outside mounting plate (9) with a hose clip (7) to the flexible liner (METALOTERM® XE/XD). Fix it with 2 parker screws (5).
- Fasten the mounting plate to the top of the chimney. Use silicone rubber and stainless steel screws to make a watertight connection.
- Put the terminal (11) in place. Fix the USDVC2 10 with the locking band (10) that is supplied with the terminal and fix the USDVC 13 with 3 bolts.
- Hereafter the sliding adaptor (4) will stick out ca. 100 mm below the ceiling or the bottom part of the chimney.
- Attach the inside mounting plate (3) to the bottom part of the chimney or to the concrete ceiling and seal it with silicone rubber.
- Install the gas-fired, balance flue stove according to the installation instructions of the manufacturer.
- Then a minimum of 1 meter concentric flue of METALOTERM® US (2) is being installed.
- Lengthen the system with additional sections. The concentric flue must stick at least 100 mm into the existing chimney.
- Finally tighten the locking band of the inside mounting plate (3).

FR

Montage

Voir Fig. 2

- Introduire la longueur flexible (6) dans le maçonneré existant (8).
- Fixer l'adaptateur coulissant (4) sur la partie basse de la longueur flexible (METALOTERM® XE/XD) à l'aide des 2 vis parker (5).
- Maintenir la partie basse de l'adaptateur coulissant (4) au niveau bas du maçonneré, et couper la longueur flexible (METALOTERM® XE/XD) (6) en partie haute avec distance mini de 100 mm au-dessus du maçonneré.
- Mettre en place la bride de raccord flexible (7) entre la plaque d'attache extérieure (9) et la longueur flexible (METALOTERM® XE/XD) (6), à l'aide de vis parker (5).
- Fixer la plaque d'attache extérieure (9) en partie haute du maçonneré, et assurer l'étanchéité de l'ensemble à l'aide de silicone et de vis inox.
- Raccorder le terminal vertical USDVC2 10 (11) sur le conduit concentrique et serrer la bride de sécurité (10), fournie avec le terminal. Pour l'USDVC 13, fixer à l'aide de 3 vis.
- La partie inférieure de l'adaptateur coulissant (4) se trouve maintenant 100 mm sous le niveau bas du maçonneré.
- Fixer la plaque d'attache intérieure (3) en partie basse du maçonneré, et assurer l'étanchéité à l'aide de silicone.
- Installer l'insert gaz (1) suivant les recommandations du fabricant.
- Ensuite, mettre en place les éléments du système METALOTERM® US (2), avec une longueur minimum d'un mètre.
- Assembler autant de longueurs que nécessaire, pour une pénétration du conduit concentrique METALOTERM® US, de 100 mm mini dans le maçonneré.
- Enfin, serrer la bride de sécurité de la plaque d'attache intérieure (3).

www.metaloterm.com

Ontop B.V.

Postbus 135, 4330 AC Middelburg
Oude Veerseweg 23, 4332 SH Middelburg
Nederland

T: +31 (0)118 68 99 00
F: +31 (0)118 68 99 99
E: info.nl@ontop.nl

Ontop Abgastechnik GmbH

Albert-Einstein-Straße 8
51674 Wiehl
Deutschland

T: +49 (0)2261 708 -0
F: +49 (0)2261 708 90
E: info.de@ontop-abgastechnik.de

Metaloterm France S.A.R.L.

65, Avenue du Général de Gaulle
77420 Champs-sur-Marne
France

T: +33 (0)1 64 62 12 30
F: +33 (0)1 64 62 11 08
E: info.fr@metaloterm.com

Ontop Polska Sp. z o.o.

ul. Hallera 75
98 - 100 Wiewiórczyn
Polska

T: +48 (0)43 676 33 66
F: +48 (0)42 209 10 57
E: info.pl@metaloterm.com