

# Metaloterm® USDVC2 10/USDVC 13

Montagehandleiding / Mounting instructions / Mode de montage

NL

## Algemene voorschriften

Het rookgasafvoersysteem moet opgebouwd worden volgens de nationale regelgeving en de voorschriften van de fabrikant, zoals aangegeven in de documentatie. Deze documentatie wordt op aanvraag kosteloos toegezonden.

Het gebruik van RVS systemen in een gesloten omgeving waar een hoge concentratie agressieve dampen en zuur in de lucht aanwezig kunnen zijn (zoals zwembaden, wasserettes, etc.) kan problemen geven. Dit geldt ook voor installatie in directe omgeving van de zee en of met zicht op zee. Voor een geschikte oplossing in dergelijke situaties kunt u contact opnemen met uw leverancier.

## Toestelgebonden voorschriften

Naast de bovenstaande algemene voorschriften, zijn er toestelgebonden voorschriften. Het betreft hier voornamelijk de toegestane minimum en maximum kanaallengte waarbij het toestel nog veilig functioneert.

Sommige toestellen moeten door middel van een aansluitstuk op het concentrische US systeem aangesloten worden.

Andere toestellen kunnen direct op het concentrische US systeem aangesloten worden. De toestelgebonden voorschriften kunt u opvragen bij de toestelfabrikant.

## Keuze van het uitmondingsgebied

Voor uitmondingen in de nabijheid van een erfscheiding of ventilatieopening verwijzen wij naar de nationale voorschriften op dit gebied. (NL: NEN2757)

## Montagevoorbeelden

De onderstaande voorbeelden zijn van algemene aard. De toestelfabrikant kan afwijkende bepalingen voorschrijven. Deze bepalingen hebben voorrang boven de algemene. Aan deze voorbeelden kunnen geen rechten ontleend worden.

EN

## Regulations

The system must be built to national regulations and to the instructions of the manufacturer, as indicated in the documentation. This documentation will be sent free on application. The use of stainless steel systems in an enclosed space where there may be a high concentration of aggressive vapours and acid in the air (such as in swimming pools, launderettes, etc.) may cause a problem. This also applies to installation in the immediate vicinity of the sea and/or with a view of the sea. For a suitable solution in such situations, please contact your supplier.

## Specific regulations

Apart from the general instructions above, there are specific instructions in connection with the type of stove. This will contain the minimum and maximum allowed length of the flue system in relation to the safe working of the stove. Certain types of stoves must be connected to the concentric US system by means of an adaptor. Other types are connected directly to the concentric US system. Specific instructions related to the stove can be obtained from the stove manufacturer.

## Location of the terminal

In case of terminals that are close to other buildings or to ventilation openings we refer to the relevant national regulations.

## Mounting examples

The examples on the next pages are of general nature. Specific instructions issued by the stove manufacturer may differ; if so then the specific instructions will replace these general examples. The examples are for instructive use only, the manufacturer cannot be held liable for any damage that may arise from incorrect applications.

FR

## Prescriptions

Le conduit de fumées doit être monté selon les réglementations nationales ainsi que les instructions du fabricant, comme indiqué dans notre documentation. Cette documentation est disponible gratuitement sur demande. L'emploi de systèmes en acier inoxydable dans un environnement confiné où l'air est susceptible de contenir une haute concentration de vapeurs agressives et d'acide (comme les piscines, les laveries automatiques, etc.) peut poser des problèmes. Cela s'applique également pour une installation en bord de mer et/ou à proximité de la mer. Pour répondre à ces contraintes et trouver des solutions adaptées, contactez votre fournisseur.

## Prescriptions particulières

En complément des instructions générales, les instructions particulières de raccordement sont fournies avec l'insert. Elles indiquent les longueurs mini et maxi du système d'évacuation des fumées, afin d'assurer le bon fonctionnement de l'insert. Certains modèles d'insert doivent être raccordés au système concentrique METALOTERM® US au moyen d'un adaptateur. D'autres modèles sont raccordés directement avec le système concentrique METALOTERM® US. Les instructions particulières concernant l'insert sont disponibles auprès du fabricant.

## Positionnement du terminal vertical

Dans le cas de terminaux installés à proximité de bâtiments ou encore d'orifices de ventilation, il faut se référer aux réglementations locales et nationales.

## Exemples de montage

Les conseils de pose ci-après sont d'ordre général. Les instructions particulières données par le fabricant de l'insert peuvent différer des conseils généraux, auquel cas il faudra tenir compte des instructions particulières. Les conseils de pose sont une aide à la mise en place des conduits. En aucun cas le fabricant ne pourra être tenu responsable des dégâts éventuels occasionnés.

NL

EN

FR

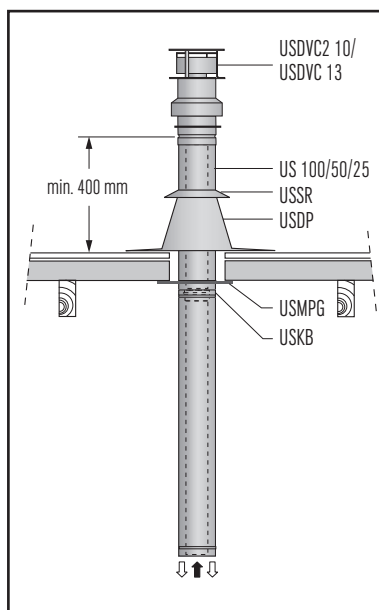
**Montage****Installation****Montage**

Fig. 1

**Doorvoer door plat dak**

Zie Fig. 1

- Plaats doorvoer bepalen.
- Gat maken, i.v.m. brandseparatie (50 mm rondom kanaal). Diameter 100 mm groter dan buitenwand kanaal aanhouden.
- Montageplaat vierkant USMPG m.b.v. schroeven tegen onderzijde dakbeschot bevestigen.
- Plaats in de montageplaat een klemband USKB door deze eerst in te draaien en daarna uit te draaien.
- Concentrische kanaal US 100/50/25 zover verlengen door de montageplaat met klemband tot dit minimaal 400 mm boven het dakvlak uitsteekt (meer is toegestaan, tot maximaal 1000 mm vrijstaand).
- Dakplaat USDP over het kanaal schuiven en vastschroeven.
- Naad tussen het kanaal en de kegel van de dakplaat waterdicht afwerken m.b.v. siliconenkit en stormkraag USSR.
- Dakdoorvoer monteren borgen. (D.m.v. klemband bij USDVC2 10 en d.m.v. de drie bouten op de omtrek bij USDVC 13.)
- Dakplaat waterdicht inplakken.

**Through flat roof**

See Fig. 1

- Determine the location of the terminal.
- Make a hole. Ensure the minimum distance of 50 mm between flue and combustible material. Diameter must be 100 mm larger than the outer wall of the flue.
- Install the mounting plate USMPG underneath the roof, using screws.
- Place a locking band USKB in the mounting plate.
- This is best done by first tightening the locking band and then loose it again.
- Put the concentric flue US 100/50/25 through the mounting plate and locking band, until it sticks at least 400 mm through the roof (the maximum allowed length outside is 1000 mm).
- Put the flashing USDP over the flue and fix it to the roof.
- Seal the opening between flue and flashing with silicone rubber and a storm collar USSR.
- Install the terminal. Fix the USDVC2 10 with the locking band that is supplied with the terminal and fix the USDVC 13 with 3 bolts.
- Finish the roof covering over the flashing and seal it weather-proof.

**Terminal vertical sur toit plat**

Voir Fig. 1

- Déterminer l'emplacement du terminal.
- Faire une ouverture afin d'assurer une distance de 50 mm entre le système concentrique METALOTERM® US et les matériaux combustibles.
- Installer la plaque de montage sous le toit, à l'aide de vis.
- Serrer au maximum la bride de sécurité USKB et la placer dans la plaque de montage, puis la desserrer à nouveau.
- Mettre en place les éléments concentriques METALOTERM® US, US 100/50/25, jusqu'à obtenir un dé-passement de la toiture compris entre 400 et 1000 mm. Les éléments concentriques METALOTERM® US passent au travers de la bride de sécurité.
- Poser le solin USDP, le fixer au toit.
- Fixer le collet de solin USSR sur le système METALOTERM® US et faire un joint silicone.
- Raccorder le terminal vertical USDVC2 10 sur le conduit concentrique et serrer la bride de sécurité, fournie avec le terminal. Pour l'USDVC 13, fixer à l'aide de 3 vis.
- Finir la couverture sur le solin et assurer l'étanchéité de l'ensemble à l'aide de silicone.

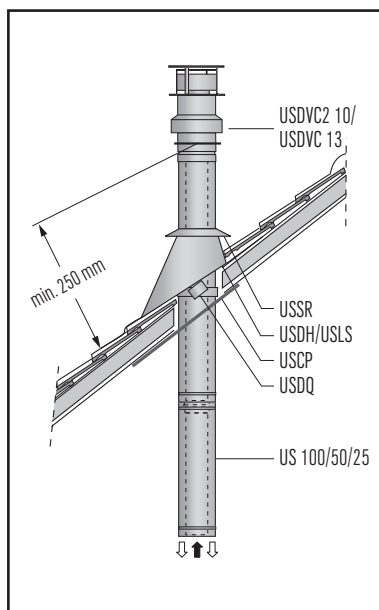


Fig. 2

**Doorvoer door hellend dak**

Zie Fig. 2

- Plaats doorvoer bepalen.
- Elipsvormig gat maken, zodat er een brandseparatie van 50 mm rondom het kanaal ontstaat.
- Concentrisch kanaal US 100/50/25 zover verlengen dat dit minimaal 250 mm boven het dakvlak uitsteekt (meer is toegestaan tot maximaal 1000 mm vrijstaand).
- Het kanaal centreren m.b.v. centreerplaten USCP en d.m.v. dakondersteuning USDQ fixeren aan de centreerplaten.
- Dakplaat hellend dak USDH (bitumendak) of loodslab USLS (pannendak) over het kanaal heen schuiven. Deze waterdicht inplakken of indekken.
- Naad tussen het kanaal en de kegel van de dakplaat of loodslab waterdicht afwerken m.b.v. siliconenkit en stormkraag USSR.
- Dakdoorvoer monteren borgen. (D.m.v. klemband bij USDVC2 10 en d.m.v. de drie bouten op de omtrek bij USDVC 13.)

**Through slope roof**

See Fig. 2

- Determine the location of the terminal.
- Make an elliptic hole, and ensure that the minimum distance between flue and combustible material is 50 mm.
- Put the concentric flue US 100/50/25 through the hole until it sticks at least 400 mm through the roof (maximum allowed length outside is 1000 mm).
- Center the flue by means of the center plates USCP and then fix to the plates with the roof support USDQ.
- Put the slope roof flashing USDH or, in case of tiles, the flashing with lead USLS over the flue and make a weather-proof finish with the roof slates or tiles.
- Seal the opening between flue and flashing with silicone rubber and a storm collar USSR.
- Install the terminal. Fix the USDVC2 10 with the locking band that is supplied with the terminal and fix the USDVC 13 with 3 bolts.

**Terminal vertical sur toit incliné**

Voir Fig. 2

- Déterminer l'emplacement du terminal.
- Faire une ouverture elliptique afin d'assurer une distance mini de 50 mm entre le système concentrique METALOTERM® US et les matériaux combustibles.
- Mettre en place les éléments concentriques METALOTERM® US, US 100/50/25, jusqu'à obtenir un dé-passement de la toiture compris entre 250 et 1000 mm.
- Centrer le conduit concentrique au moyen des plaques de centrage USCP, puis fixer la bride de montage USEB et les plaques sur la charpente.
- Poser le solin, USDH ou USLS, et remettre les tuiles ou ardoises en place.
- Fixer le collet de solin USSR sur le système METALOTERM® US et faire un joint silicone.
- Raccorder le terminal vertical USDVC2 10 sur le conduit concentrique et serrer la bride de sécurité, fournie avec le terminal. Pour l'USDVC 13, fixer à l'aide de 3 vis.

www.metaloterm.com

**Ontop B.V.**

Postbus 135, 4330 AC Middelburg  
Oude Veerseweg 23, 4332 SH Middelburg  
Nederland  
T: +31 (0)118 68 99 00  
F: +31 (0)118 68 99 99  
E: info.nl@ontop.nl

**Ontop Abgastechnik GmbH**

Albert-Einstein-Straße 8  
51674 Wiehl  
Deutschland  
T: +49 (0)2261 708 -0  
F: +49 (0)2261 708 90  
E: info.de@ontop-abgastechnik.de

**Metaloterm France S.A.R.L.**

65, Avenue du Général de Gaulle  
77420 Champs-sur-Marne  
France  
T: +33 (0)1 64 62 12 30  
F: +33 (0)1 64 62 11 08  
E: info.fr@metaloterm.com

**Ontop Polska Sp. z o.o.**

ul. Hallera 75  
98 - 100 Wiewiórczyn  
Polska  
T: +48 (0)43 676 33 66  
F: +48 (0)42 209 10 57  
E: info.pl@metaloterm.com