

Metaloterm® USDHC 3 10

Mounting instructions / Mode de montage / Montagehandleiding

EN

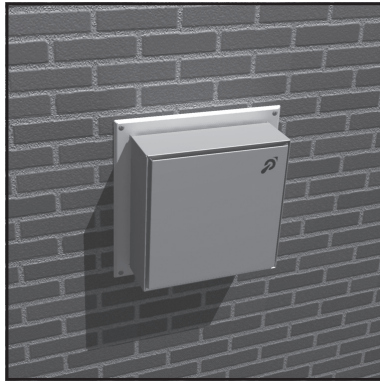


Fig. 1

General instructions

The system must be built to national regulations and to the instructions of the manufacturer, as indicated in the documentation. This documentation will be sent free on application.

The use of stainless steel systems in an enclosed space where there may be a high concentration of aggressive vapours and acid in the air (such as in swimming pools, laundrettes, etc.) may cause a problem. This also applies to installation in the immediate vicinity of the sea and/or with a view of the sea. For a suitable solution in such situations, please contact your supplier.

Appliance-related instructions

- In addition to the general instructions mentioned above, there are also appliance-related instructions. They mainly concern the minimum and maximum permitted terminal lengths that still ensure the safe operation of the appliance. (Fig. 3)
- Some appliances with rear connection can be connected directly to the wall terminal. (See the appliance-related instructions.)
- Other appliances are connected at the top by means of a special adaptor or directly by means of concentric flue which is connected to the wall terminal.
- The instructions of the appliance can be requested at the appliance manufacturer.
- The horizontal terminal USDHC3 10 has not been tested with all appliances. Therefore it can not be applied in all installations.
- In case of doubt consult your appliances manufacturer.

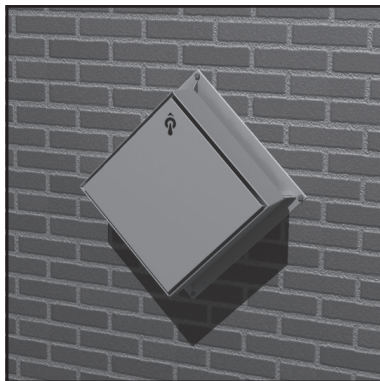


Fig. 2

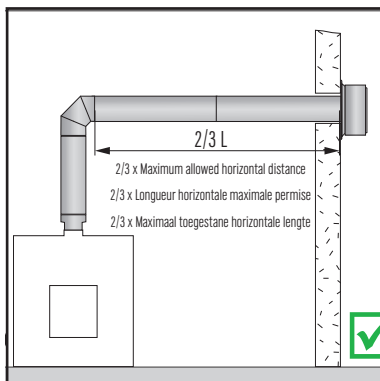


Fig. 3

Choosing the outlet area

- The flue outlet may reach a temperature of 200 °C. It is important therefore to choose an outlet area that prevents contact with the flue outlet.
- The flue gasses of this appliance may reach a temperature of up to 400 °C. Outlets under overhangs and canopies can be dangerous due to the accumulation of hot exit gases and are therefore not allowed.
- For outlets in the vicinity of boundaries or ventilation openings, please refer to the relevant national legislation.

Installation examples

The examples (Fig. 4, 5) are general examples. The appliance manufacturer may have slightly different conditions; these conditions have priority over the general conditions. No rights can be derived from these examples.

FR

Prescriptions générales

Le conduit de fumées doit être monté selon les réglementations nationales ainsi que les instructions du fabricant, comme indiqué dans notre documentation. Cette documentation est disponible gratuitement sur demande.

L'emploi de systèmes en acier inoxydable dans un environnement confiné où l'air est susceptible de contenir une haute concentration de vapeurs agressives et d'acide (comme les piscines, les laveriers automatiques, etc.) peut poser des problèmes. Cela s'applique également pour une installation en bord de mer et/ou à proximité de la mer. Pour répondre à ces contraintes et trouver des solutions adaptées, contactez votre fournisseur.

Prescriptions pour l'appareil

- Les prescriptions générales susmentionnées sont complétées par des prescriptions spécifiques à chaque appareil. Il s'agit principalement de la longueur de conduit minimale et maximale autorisée pour que l'appareil fonctionne en toute sécurité. (Fig. 3)
- Certains appareils avec un raccordement arrière peuvent être raccordés directement au passage de façade (cf. les prescriptions de l'appareil).
- D'autres appareils sont raccordés au passage de façade par le haut, à l'aide d'un raccordement spécial ou directement par un conduit concentrique.
- Les prescriptions pour l'appareil sont disponibles sur demande auprès du fabricant.
- Le terminal horizontal USDHC3 10 n'a pas été testé sur tous les appareils. En conséquence, il ne convient pas à toutes les installations.
- En cas de doute, consulter le fabricant de l'appareil.

Choix de la zone de sortie

- La sortie des gaz de fumée peut avoir une température de 200 °C. Il est donc important de choisir la zone de sortie afin d'éviter tout contact entre la sortie et le public.
- Pour ce type d'appareil, la température des gaz de combustion peut atteindre près de 400 °C. Prévoir la sortie sous un auvent ou un avant-toit peut être dangereux du fait de l'accumulation des gaz de combustion et n'est donc pas autorisé.
- Pour une sortie à proximité d'une séparation de propriété ou d'un orifice de ventilation, nous vous renvoyons aux prescriptions nationales en la matière.

Exemples de montage

Les exemples (Fig. 4, 5) sont de nature générale. Le fabricant de l'appareil peut prescrire d'autres dispositions; ces dernières ont priorité sur les dispositions générales. Aucun droit ne peut être tiré de ces exemples.

NL

Algemene voorschriften

Het rookgasafvoersysteem moet opgebouwd worden volgens de nationale regelgeving en de voorschriften van de fabrikant, zoals aangegeven in de documentatie. Deze documentatie wordt op aanvraag kosteloos toegezonden.

Het gebruik van RVS systemen in een gesloten omgeving waar een hoge concentratie agressieve dampen en zuur in de lucht aanwezig kunnen zijn (zoals zwembaden, wasserettes, etc.) kan problemen geven. Dit geldt ook voor installatie in directe omgeving van de zee en/of met zicht op zee. Voor een geschikte oplossing in dergelijke situaties kunt u contact opnemen met uw leverancier.

Toestelgebonden voorschriften

- Naast de bovenstaande algemene voorschriften, zijn er toestelgebonden voorschriften. Het betreft hier voornamelijk de toegestane minimum en maximum kanaallengte waarbij het toestel nog veilig functioneert. (Fig. 3)
- Sommige toestellen met achteraansluiting kunnen rechtstreeks op de geveldeurvoer aangesloten worden. (Zie de toestelgebonden voorschriften.)
- Ander toestellen worden aan de bovenzijde d.m.v. een speciaal aansluitstuk of rechtstreeks d.m.v. een concentrisch kanaal aangesloten op de geveldeurvoer.
- De toestelgebonden voorschriften kunt u opvragen bij de toestelfabrikant.
- Let op: de geveldeurvoer USDHC3 is niet met alle toestellen getest en kan dus niet bij alle inbouw situaties worden toegepast.
- Raadpleeg in geval van twijfel uw toestelfabrikant.

Keuze van het uitmondingsgebied

- De rookgasmond kan 200 °C worden. Het is daarom belangrijk het uitmondingsgebied zo te kiezen, dat mogelijk contact tussen rookgasmond en personen vermeden wordt.
- De rookgassen kunnen bij dit type toestel oplopen tot ca. 400 °C. Uitmonden onder overstekken en luifels kan gevaar opleveren door ophoping van hete verbrandingsgassen en is daarom niet toegestaan.
- Voor uitmondingen in de nabijheid van een erfscheiding of ventilatieopening verwijzen wij naar de nationale voorschriften op dit gebied (NL: NEN2757).

Montagevoorbeelden

De voorbeelden (Fig. 4, 5) zijn van algemene aard. De toestelfabrikant kan afwijkende bepalingen voorschrijven, deze bepalingen hebben voorrang boven de algemene. Aan deze voorbeelden kunnen geen rechten ontleend worden.

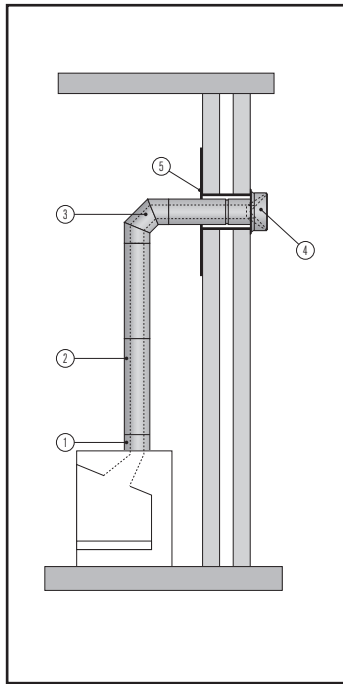


Fig. 4

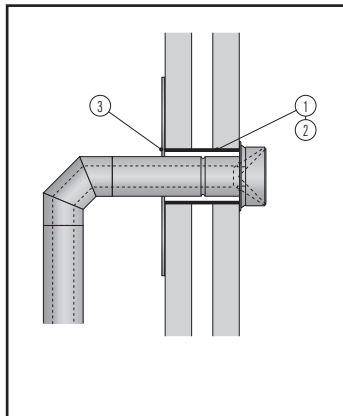


Fig. 5

EN

Through non-combustible material

See Fig. 4

1. If required, mount a connecting piece (1) to the appliance. Type and code according to the manufacturer's instructions or in consultation with our Sales department.
2. Place a flue length (2) on top (US 100/50/25 10). Make sure to use the minimum and maximum terminal length as instructed by the manufacturer.
3. Then place a concentric elbow (3) USB 90 10 and determine the place of the terminal.
4. Make a hole in the wall in such a way that the air supply pipe of the wall terminal can be placed horizontally.
5. Determine the length of the wall terminal and shorten if necessary. The minimum length of the air supply pipe measured from the wall plate is 180 mm. The flue pipe should be 10 mm longer for easy connection. Use tin snips to shorten the air supply tube (0.5 mm). Use a metal saw to shorten the flue pipe (0.6 mm). Do not polish in connection with burning of stainless steel. Remove burrs and sawdust.
6. Slide the wall terminal (4) USDHC3 10 from the outside through the wall with the Ontop logo in the top right-hand corner (Fig.1), or mount to the wall by the point with the logo pointing upwards (Fig. 2). Mount the air supply tube level or in such a way that the rainwater runs off. This position will ensure that the rainwater does not penetrate. Make sure that the dewatering hole in the air supply tube is kept open (do not seal)
7. If desired, the hole on the inside of the wall can be covered with a wall plate (5) USMPG 10. This can be ordered as an option.
8. Connect the concentric tubes without pressure to the wall terminal, secure the link with a parker and cover with the supplied adhesive tape (USAB 10).

FR

Passage d'une façade ininflammable

Voir Fig. 4

1. Montez un raccord (1) sur l'appareil si nécessaire. Type et code selon les indications du fabricant ou en concertation avec notre département Vente.
2. Placez un conduit concentrique (2) US 100/50/25 10 par-dessus. Contrôlez la longueur minimale et maximale du conduit prescrite par le fabricant.
3. Placez un coude concentrique (3) USB 90 10 et choisissez la position du passage de façade.
4. Ouvrir la façade afin de pouvoir placer le conduit d'amenée d'air à l'horizontale ou de niveau.
5. Déterminez la longueur du passage de façade et raccourcissez si nécessaire. La longueur minimale de l'enveloppe d'amenée d'air mesurée à partir du mur est de 180 mm. Prévoyez le conduit des gaz de combustion 10 mm plus long pour un raccordement aisé. Pour couper facilement l'enveloppe d'amenée d'air (0.5 mm), utilisez des cisailles. Pour couper facilement le conduit des gaz de combustion (0.6 mm), utilisez une scie à métaux. Polir est déconseillé pour éviter que l'acier inoxydable ne brûle. Ebavurer et éliminez les copeaux métalliques.
6. Introduisez le passage de façade (4) USDHC3 10 dans la façade depuis l'extérieur, et fixez-le sur la façade avec le logo Ontop dans le coin supérieur droit (voir Fig. 1) ou montez sur la pointe avec le logo au-dessus (voir Fig. 2). Montez l'enveloppe d'amenée d'air de niveau ou légèrement en pente vers l'extérieur. On évite ainsi que les eaux de pluie pénètrent à l'intérieur. Lors d'un montage sur la pointe, laissez le trou d'assèchement de l'enveloppe libre (ne pas reboucher).
7. Le trou à l'intérieur peut éventuellement être recouvert d'une plaque murale (5) USMPG 10 disponible en option.
8. Raccordez les conduits concentriques sans tension sur le passage de façade, prévoyez une vis parker sur le raccordement et recouvrez avec la bande de protection fournie (USAB 10).

NL

Doorvoer door onbrandbaar materiaal

Zie Fig. 4

1. Monteer indien voorgeschreven een aansluitstuk (1) op het toestel. Type en code volgens opgave van de fabrikant of in overleg met onze afdeling Verkoop.
2. Plaats hierop een concentrisch kanaal (2) US 100/50/25 10. Let op de minimale en maximale kanaallengte zoals voorgeschreven door de fabrikant.
3. Plaats daarna een concentrische bocht (3) USB 90 10 en bepaal plaats doorvoer.
4. Gat in gevel maken zodanig dat de luchttoevoerbuis van de geveldoorvoer horizontaal oftewel waterpas geplaatst kan worden.
5. Lengte geveldoorvoer bepalen en indien nodig inkorten. De minimale lengte van de luchttoevoerhuls gemeten vanaf de muurplaat bedraagt 180 mm. De rookgasbuis 10 mm langer voor een eenvoudige koppeling. Het inkorten van de luchttoevoerhuls (0,5 mm) gaat goed met een blikschaar. Het inkorten van de rookgasbuis (0,6 mm) gaat goed met een ijzerzaag. Slijpen wordt afgeraden i.v.m. het verbranden van het rvs. Bramen en zaagsel verwijderen.
6. De geveldoorvoer (4) USDHC3 10 vanaf buiten door de gevel steken, met het Ontop logo in de rechter bovenhoek (zie Fig.1) of op de punt gemonteerd met het logo in de bovenpunt (Fig. 2) op de gevel bevestigen. De luchttoevoerhuls waterpas of naar buiten afwaterend monteren. In deze positie wordt voorkomen dat regenwater dat naar binnen dringt. Bij montage op de punt het ontwateringsgaatje in de luchttoevoerhuls vrijhouden. (niet afkitten)
7. Indien gewenst kan het gat aan de binnenzijde van de muur afgekerkt worden met een muurplaat (5) USMPG 10. Deze is als optie te bestellen.
8. De concentrische buizen zonder spanning op de geveldoorvoer aansluiten, de koppeling borgen met een parker en afdekken met de meegeleverde afdekkband (USAB 10).

Through combustible material

See Fig. 5

- In all circumstances the terminal must have a minimum distance of 50 mm to all combustible material. This can be realised in 2 different ways:
1. Use an extra tube (1) of non-combustible material, with a diameter of 250 mm.
 2. Install a square casing (2) of non-combustible material, dimensions 250 x 250 mm.
- When mounting by the point as shown in figure 2, the tube (1) or square casing (2) must also be able to drain off to the outside to prevent rainwater from penetrating.
- In both cases use cover plates (3) USCP 10 or wall plates (3) USMPG 10 to center the terminal and to cover the hole.

Passage d'une façade inflammable

Voir Fig. 5

- Dans tous les cas de figure, la distance entre le terminal USDHC 13 et les matériaux combustibles ne doit pas être inférieure à 50 mm. Ceci peut se faire de 2 façons:
1. Installer un tube en matériaux incombustible Ø 250 mm.
 2. Installer une cage rectangulaire en matériaux incombustible de dimensions 250*250 mm.
- Dans les deux cas, utilisez des plaques de centrage (3) USCP 10 ou des grande plaques de finition (3) USMPG 10 pour un positionnement et une finition corrects.

Doorvoer door brandbaar materiaal

Zie Fig. 5

- In alle gevallen dient de doorvoer rondom 50 mm verwijderd te zijn en te blijven van brandbaar materiaal. Praktisch kan dit op twee manieren uitgewerkt worden:
1. Mantelbuis (1) van onbrandbaar materiaal Ø 250 mm gebruiken.
 2. Koker (2) van onbrandbaar materiaal maken, vierkant 250 mm. Fabrikaat: Promatec 12 of Nobranda.
- Bij montage op de punt zoals getoond in figuur 2, moet de mantelbuis (1) of koker (2) bovendien naar buiten afwateren om binnendringen van regenwater te voorkomen.
- In beide gevallen centreerplaten (3) USCP 10 of muurplaten (3) USMPG 10 gebruiken voor centering en afwerking.

www.metaloterm.com

Ontop B.V.

Postbus 135, 4330 AC Middelburg
Oude Veerseweg 23, 4332 SH Middelburg
Nederland
T: +31 (0)118 68 99 00
F: +31 (0)118 68 99 99
E: info.nl@ontop.nl

Ontop Abgastechnik GmbH

Albert-Einstein-Straße 8
51674 Wiehl
Deutschland
T: +49 (0)2261 708 -0
F: +49 (0)2261 708 90
E: info.de@ontop-abgastechnik.de

Metaloterm France S.A.R.L.

65, Avenue du Général de Gaulle
77420 Champs-sur-Marne
France
T: +33 (0)1 64 62 12 30
F: +33 (0)1 64 62 11 08
E: info.fr@metaloterm.com

Ontop Polska Sp. z o.o.

ul. Hallera 75
98 - 100 Wiewiórczyn
Polska
T: +48 (0)43 676 33 66
F: +48 (0)42 209 10 57
E: info.pl@metaloterm.com