



Metaloterm® MF 45-60

Mounting instructions / Montageanweisung / Mode de Montage / Istruzioni di montaggio / Montagehandleiding / Monteringsveiledning

EN

Regulation

The system must be built to national regulations and to the instructions of the manufacturer, as indicated in the documentation. This documentation will be sent free on application. The use of stainless steel systems in an enclosed space where there may be a high concentration of aggressive vapours and acid in the air (such as in swimming pools, laundrettes, etc.) may cause a problem. This also applies to installation in the immediate vicinity of the sea and/or with a view of the sea. For a suitable solution in such situations, please contact your supplier.

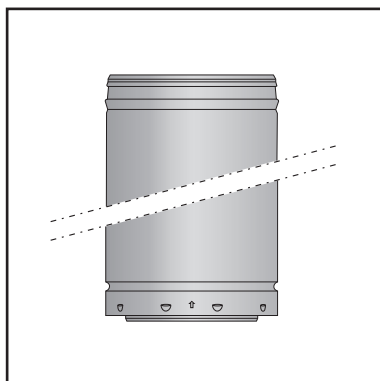


Fig. 1

Installation

Check all parts for possible damage.

The installation of the chimney starts at the appliance and then progresses upwards to the terminal. For applications with temperatures > 200°C, the sealing rings have to be removed.

The bottom of each element can be recognized by the barbs (Fig. 1). At the bottom of each section (MF 100) an arrow is printed which indicates the direction of the flow.

To facilitate installation it is advisable not to place the lengths and any other sections absolutely vertically on one another during initial connection but to hold the section being fitted at a slight angle. This way the snap connection is always made over part of the coupling first. The section is then moved vertically upright over the remainder of the coupling (Fig. 2). The sealing ring in the inner wall must remain in its position and must not be damaged during connection of the elements. Make sure the welded seams of the connecting sections are in line.

Once the elements are connected tighten the prefixed locking band (Fig. 3).

Then install the next element as instructed above.

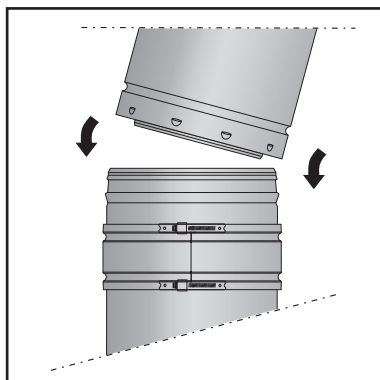


Fig. 2

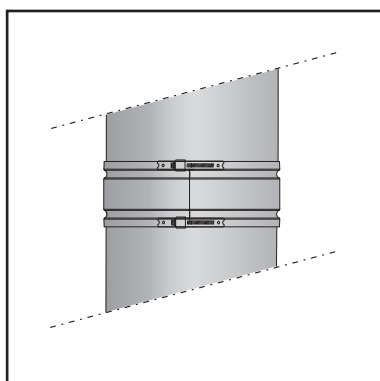


Fig. 3

CE chimney plates

After installation a chimney plate must be applied. This is the responsibility of the installer. The chimney plates will be sent on application free of charge. Information on completing and applying the chimney plate: www.metaloterm.com

DE

Baurecht

Das Schornsteinsystem muss entsprechend den nationalen Vorschriften des jeweiligen Landes und der Montageanleitung des Herstellers installiert werden. Diese Anleitung wird Ihnen auf Anfrage kostenlos zugesandt.

Die Verwendung von Anlagen aus Edelstahl in einer geschlossenen Umgebung, wo aggressive Dämpfe und Säuren in hohen Konzentrationen in der Luft vorkommen (z. B. in Schwimmbädern, Wäschereien usw.), kann zu Problemen führen. Dies gilt auch für die Installation in unmittelbarer Nähe des Meeres. Zum Finden einer geeigneten Lösung für derartige Situationen kontaktieren Sie Ihren Lieferanten.

Montage

Vor der Montage sind die Bauteile auf Vollständigkeit und Beschädigungen zu überprüfen.

Die Installation der Anlage erfolgt von der Schornsteinsohle nach oben. Für Anwendungstemperaturen > 200°C, müssen die Dichtringe entfernt werden.

An der Oberseite jedes Elementes befindet sich ein Profil, an der Unterseite befinden sich Verriegelungszungen (Fig. 1). Die Rauchrichtung wird mit einem Pfeil gekennzeichnet auf der Unterseite des Längenelements (MF 100).

Zur Montageerleichterung empfehlen wir das einzubauende Element zunächst seitlich auf das bereits montierte Element aufzusetzen. Das zu montierende Element unter mässigem Druck in die Senkrechte schwenken. Dabei schnappen die Verriegelungszungen ein (Fig. 2). Das Abdichtprofil am Innenrohr soll im Sicken bleiben, und nicht beschädigt werden. Darauf achten, daß die Schweißnähte fortlaufend übereinander angeordnet werden.

Anschließend wird das vormontierte Klemmband so über den Elementstoß gelegt, das die beiden umlaufenden Sicken des Außenmantels eingreifen (Fig. 3).

Anschließend das nächste Element auf die gleiche Weise installieren.

CE Abgasanlagen-Plakette

Nach erfolgter Installation der Abgasanlage muß diese entsprechend DIN 18160-1 gekennzeichnet werden. Vordrucke hierfür stellen wir Ihnen kostenlos zur Verfügung. Informationen über das Ausfüllen und Anbringen der Plaketten finden Sie auf unserer Website: www.metaloterm.com

FR

Prescriptions

Le conduit de fumées doit être monté selon les réglementations nationales ainsi que les instructions du fabricant, comme indiqué dans notre documentation. Cette documentation est disponible gratuitement sur demande. L'emploi de systèmes en acier inoxydable dans un environnement confiné où l'air est susceptible de contenir une haute concentration de vapeurs agressives et d'acide (comme les piscines, les laveries automatiques, etc.) peut poser des problèmes. Cela s'applique également pour une installation en bord de mer et/ou à proximité de la mer. Pour répondre à ces contraintes et trouver des solutions adaptées, contactez votre fournisseur.

Montage

Avant de commencer, il faut contrôler chaque élément afin de détecter d'éventuels défauts.

L'installation du conduit commence par le bas et fini par le haut. Pour les applications avec des températures > 200°C, les joints d'étanchéité doivent être enlevés.

Le côté supérieur peut être identifié par le profil (Fig. 1). Les ailettes sont en partie basse de chaque pièce. Sur la partie basse de la longueur (MF 100) d'un mètre, une flèche indique le sens des fumées.

Réaliser un emboîtement partiel en tenant le conduit à poser en oblique. Redresser le conduit pour obtenir l'emboîtement complet (Fig. 2). Assurez-vous que les joints d'étanchéité de paroi intérieure restent en place et ne sont pas abimés pendant le montage. Nous recommandons de placer les soudures alignées, vers l'arrière du conduit.

Après l'emboîtement des éléments, la bande de sécurité, si besoinest, doit être fixée. Mettez le MFKB coulissé en position exacte, où les profils se fixent dans ceux des éléments, comme indiqué en Fig. 3. Après positionnement exact des éléments, serrez la bande de sécurité avec un tournevis.

Ensuite le prochain élément peut être monté de la même façon.

Plaque signalétiques CE

Après installation, une plaque signalétique doit être appliquée. Elle engage la responsabilité de l'installateur. Les plaques signalétiques seront envoyées gratuitement sur demande. Vous trouverez les informations nécessaires pour compléter la plaque signalétique sur: www.metaloterm.com

IT

Norme di riferimento

Camini, canne fumarie e canali da fumo devono essere conformati ed installati secondo le leggi e le Normative vigenti. Le istruzioni di montaggio degli elementi sono riportate nel catalogo e sono fornite a corredo dei singoli elementi. Vi saranno inoltre inviate gratuitamente dietro Vs. richiesta. L'impiego di sistemi in acciaio inossidabile all'interno di ambienti chiusi la cui aria potrebbe contenere elevate concentrazioni di acidi e vapori aggressivi (quali ad esempio, piscine, lavanderie, ecc.) può comportare l'insorgenza di problemi. Questo vale anche per installazioni nelle immediate vicinanze del mare o con vista sul mare. Per ottenere informazioni o consigli sulle soluzioni adeguate da adottare in tali circostanze, contattare il proprio fornitore.

Montaggio

Prima di iniziare il montaggio controllate gli elementi.

Installate gli elementi a partire dalla base del camino verso l'alto.

La profilatura alta e bassa della parete esterna sono rappresentate nella Fig. 1. Al fondo di ogni sezione (MF 100) è stampata una freccia che indica la direzione del flusso.

Procedete quindi all'assemblaggio degli elementi congiungendoli verticalmente (Fig. 2) e avendo cura che la guarnizione sia inserita nella sua sede senza subire danni e che la saldatura della parete esterna sia orientata in posizione nascosta.

Montate la fascia di sicurezza a compressione meccanica. La coppia di scanalature della fascia di sicurezza a compressione dovrà inserirsi perfettamente nella scanalatura dell'elemento inferiore e nella scanalatura dell'elemento superiore per garantire un corretto assemblaggio Fig. 3.

Installate gli elementi successivi seguendo le stesse procedure.

Placca camino - CE

Dopo aver installato la canna fumaria è necessario applicare una targhetta segnaletica come da norme DIN 18160-1. La stessa vi sarà inviata gratuitamente su richiesta. Informazioni per la compilazione ed applicazione della placchetta sul nostro sito web: www.metaloterm.com

NL

Algemene voorschriften

Het rookgasafvoersysteem moet opgebouwd worden volgens de nationale regelgeving en de voorschriften van de fabrikant, zoals aangegeven in de documentatie. Deze documentatie wordt op aanvraag kosteloos toegezonden. Het gebruik van RVS systemen in een gesloten omgeving waar een hoge concentratie agressieve dampen en zuur in de lucht aanwezig kunnen zijn (zoals zwembaden, wasserettes, etc.) kan problemen geven. Dit geldt ook voor installatie in directe omgeving van de zee en/of met zicht op zee. Voor een geschikte oplossing in dergelijke situaties neemt u contact op met uw leverancier.

Montage

Controleer alle onderdelen op eventuele beschadigingen voordat u met de montage begint.

De montage geschiedt vanaf het toestel richting de uitmonding.

De onderkant van MF-schoorsteenonderdelen is herkenbaar aan de rondom aangebrachte vergrendelingslippen (Fig. 1). Aan de onderkant van de metersecties (MF 100) is een pijl geprint die de rookgasrichting aangeeft.

Om de montage te vergemakkelijken de elementen niet geheel loodrecht op elkaar zetten tijdens koppelen, doch iets schuin in elkaar zetten en daarna recht trekken (Fig. 2). Let op dat de afdichtring van de binnenwand niet verschuift of beschadigd wordt tijdens de montage. Zorg ervoor dat de lasnaden van de elementen boven elkaar komen.

Nadat de klikverbinding volledig tot stand is gebracht de klemband aandraaien. Plaats de voorgemonteerde klemband zodanig dat de randen van de klemband in de randen van de elementen vallen (Fig. 3). Positioneer de elementen juist ten opzichte van elkaar en draai de klemband aan.

Vervolgens het volgende element op dezelfde wijze koppelen.

CE-etiketten

Iedere installatie moet worden voorzien van een CE-etiket. De installateur is hiervoor verantwoordelijk. Deze etiketten worden op aanvraag kosteloos toegezonden. Instructie voor het invullen en aanbrengen vindt u op onze site: www.metaloterm.com

NO

Forskrifter

Røykgassavtrekket må monteres i samsvar med nasjonalt regelverk og fabrikantens forskrifter slik det er angitt i dokumentasjonen. Denne dokumentasjonen sendes kostnadsfritt på forespørsel. Det kan forårsake problemer hvis systemer i rustfritt stål brukes i lukkede omgivelser der det kan forekomme høy konsentrasjon av aggressive damper og syre, for eksempel i svømmehaller, vaskerier, etc. Dette gjelder også installasjoner i umiddelbar nærhet av havet og / eller med utsikt over havet. Ta kontakt med din leverandør for å finne en passende løsning i slike situasjoner.

Montering

Før monteringen starter, må det kontrolleres at alle delene er tilstede, og at det ikke er skader på noen av dem.

Monteringen utføres fra bunnen av og oppover.

Toppen på rørdelene kjennes ved den profilerte kanten (Fig. 1). Ved bunnen av hvert element (MF 100) er det påført en pil som indikerer røykgassens retning.

De to elementene skyves vertikalt inn i hverandre (Fig. 2).

Tetningsringen på den indre veggen må forbli i samme posisjon, og må ikke bli skadet under monteringen.

På grunn av utseendet anbefales det å plassere sveisesømmene på baksiden og på linje.

Til slutt legges låsebåndet kode MFKB over sammenføyningen (Fig. 3).

Det neste elementet monteres på samme måte.

CE merking av skorstein

Etter installasjon må CE merking av skorsteinen utføres. Dette er installatørens oppgave. Merkeplatene vil bli sent kostnadsfritt. Kontakt SGP Varmeteknikk AS for bestilling av merkeplatene. Veiledning for hvordan man fyller ut CE-platen finner du på våre hjemmesider www.metaloterm.com

www.metaloterm.com

Ontop B.V.

Postbus 135, 4330 AC Middelburg
Oude Veerseweg 23, 4332 SH Middelburg
Nederland
T: +31 (0)118 68 99 00
F: +31 (0)118 68 99 99
E: info.nl@ontop.nl

Ontop Abgastechnik GmbH

Albert-Einstein-Straße 8
51674 Wiehl
Deutschland
T: +49 (0)2261 708 -0
F: +49 (0)2261 708 90
E: info.de@ontop-abgastechnik.de

Metaloterm France S.A.R.L.

65, Avenue du Général de Gaulle
77420 Champs-sur-Marne
France
T: +33 (0)1 64 62 12 30
F: +33 (0)1 64 62 11 08
E: info.fr@metaloterm.com

Ontop Polska Sp. z o.o.

ul. Hallera 75
98 - 100 Wiewiórczyn
Polska
T: +48 (0)43 676 33 66
F: +48 (0)42 209 10 57
E: info.pl@metaloterm.com