

# Metaloterm® ME

Mounting instructions / Montageanweisung / Mode de Montage / Istruzioni di montaggio / Montagehandleiding / Instrukcja montażu / Monteringsveiledning

EN

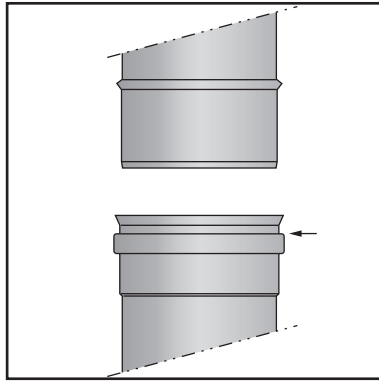


Fig. 1 Top / Oben / Supérieure / Alto / Boven / Topp / Top

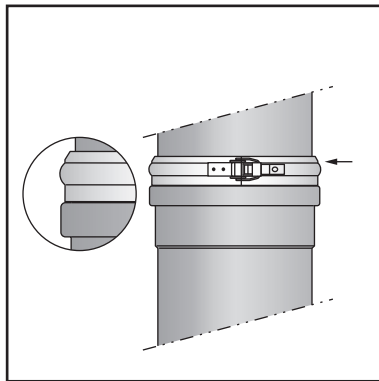


Fig. 2 MEKB

## Regulation

The system must be built to national regulations and to the instructions of the manufacturer, as indicated in the documentation. This documentation will be sent free on application.

The use of stainless steel systems in an enclosed space where there may be a high concentration of aggressive vapours and acid in the air (such as in swimming pools, laundrettes, etc.) may cause a problem. This also applies to installation in the immediate vicinity of the sea and/or with a view of the sea. For a suitable solution in such situations, please contact your supplier.

## Installation

Check all parts for possible damage.

The installation of the chimney starts at the appliance and then progresses upwards to the terminal. With condensing applications, ME must be installed at an angle of 3°. For applications with temperatures > 200°C, the sealing rings have to be removed.

The top of each element can be recognized by the profiled edge (Fig. 1). At the bottom of each section (ME 100) an arrow is printed which indicates the direction of the flow.

Connect two elements by pushing them vertically into each other. The sealing ring in the inner wall must remain in its position and must not be damaged during connection of the elements. Make sure the welded seams of the connecting sections are in line.

Once the elements are connected then fix the locking band, code MEKB (Fig. 2).

If the flue system is installed outside the building, a lockingband with screw fitting (MEKBS) is needed.

Then install the next element as instructed above.

## CE

After installation a chimney plate must be applied. This is the responsibility of the installer. The chimney plates will be sent on application free of charge. The clearance to combustible materials, as indicated in the CE-designation, applies to flues with a nominal diameter up to and including 300 mm. Regarding flues with a larger nominal diameter, the clearance must be multiplied by a factor:

Ø 350 - Ø 450 x 1.5, Ø 500 - Ø 600 x 2, > Ø 700 x 4.

DE

## Baurecht

Das Schornsteinsystem muss entsprechend den nationalen Vorschriften des jeweiligen Landes und der Montageanleitung des Herstellers installiert werden. Diese Anleitung wird Ihnen auf Anfrage kostenlos zugesandt.

Die Verwendung von Anlagen aus Edelstahl in einer geschlossenen Umgebung, wo aggressive Dämpfe und Säuren in hohen Konzentrationen in der Luft vorkommen (z. B. in Schwimmbädern, Wäschereien usw.), kann zu Problemen führen. Dies gilt auch für die Installation in unmittelbarer Nähe des Meeres. Zum Finden einer geeigneten Lösung für derartige Situationen kontaktieren Sie Ihren Lieferanten.

## Montage

Vor der Montage sind die Bauteile auf Vollständigkeit und Beschädigungen zu überprüfen.

Die Installation der Anlage erfolgt von der Schornsteinsohle nach oben. Bei Verwendung zur "Entwässerung" muss ME mit einem Gefälle von drei Grad montiert werden. Für Anwendungstemperaturen > 200°C, müssen die Dichtringe entfernt werden.

An der Oberseite jedes Elementes befindet sich ein Profil, in welches das nächste Element montiert wird (Fig. 1). Die Rauchrichtung wird mit einem Pfeil gekennzeichnet auf der Unterseite des Längenelements (ME 100).

Das zu montierende Element wird senkrecht aufgesteckt. Das Abdichtprofil soll im Sicken bleiben, und nicht beschädigt werden. Darauf achten, daß die Schweißnähte fortlaufend übereinander angeordnet werden.

Anschließend wird das Klemmband (Code MEKB) so über den Elementstoß gelegt, dass die umlaufende Sicke eingreift (Fig. 2).

Bei Montage ausserhalb der Gebäulichkeiten muss das Klemmband mit Schneckengetriebe (MEKBS) benutzt werden.

Anschließend das nächste Element auf die gleiche Weise installieren.

## CE

Nach erfolgter Installation der Abgasanlage muß diese entsprechend DIN 18160-1 gekennzeichnet werden. Der Abstand zu brennbaren Baustoffen, wie angegeben in der CE-Designation, gilt für Anlagen mit einem nominalen Durchmesser bis einschließlich 300 mm. Für Anlagen mit einem größeren nominalen Durchmesser muss der Abstand um einen Faktor vergrößert werden:

Ø 350 - Ø 450 x 1.5, Ø 500 - Ø 600 x 2, > Ø 700 x 4.

FR

## Prescriptions

Le conduit de fumées doit être monté selon les réglementations nationales ainsi que les instructions du fabricant, comme indiqué dans notre documentation. Cette documentation est disponible gratuitement sur demande.

L'emploi de systèmes en acier inoxydable dans un environnement confiné où l'air est susceptible de contenir une haute concentration de vapeurs agressives et d'acide (comme les piscines, les laveries automatiques, etc.) peut poser des problèmes. Cela s'applique également pour une installation en bord de mer et/ou à proximité de la mer. Pour répondre à ces contraintes et trouver des solutions adaptées, contactez votre fournisseur.

## Montage

Avant de commencer, il faut contrôler chaque élément afin de détecter d'éventuels défauts.

L'installation du conduit commence par le bas et fini par le haut. Dans le cas d'une utilisation produisant de la condensation, le ME doit être monté avec une inclinaison de 3 degrés. Pour les applications avec des températures > 200°C, les joints d'étanchéité doivent être enlevés.

Le côté supérieur peut être identifié par le profil (Fig. 1). Sur la partie basse de la longueur d'un mètre (ME 100), une flèche indique le sens des fumées.

Montez deux éléments pour un emboîtement vertical. Assurez-vous que les joints d'étanchéité de paroi intérieure restent en place et ne sont pas abîmés pendant le montage. Nous recommandons de placer les soudures alignées, vers l'arrière du conduit.

Après l'emboîtement des éléments, la bande de sécurité, si besoinest, doit être fixée. Mettez la bande en position exacte, où les profils se fixent dans ceux des éléments (Fig. 2). Après positionnement exact des éléments, serrez la bande de sécurité avec un tournevis. Dans le cas d'une mise en place du conduit à l'extérieur du bâtiment, la bride de sécurité MEKBS est obligatoire.

Ensuite le prochain élément peut être monté de la même façon.

## CE

Après installation, une plaque signalétique doit être appliquée. Elle engage la responsabilité de l'installateur. Les plaques signalétiques seront envoyées gratuitement sur demande. La distance aux matériaux combustibles, comme indiquée dans la designation CE, s'applique pour les conduits jusqu'au diamètre nominal 300 mm inclus. Pour les conduits d'un diamètre nominal plus important, la distance doit être augmentée par un facteur:

Ø 350 - Ø 450 x 1.5, Ø 500 - Ø 600 x 2, > Ø 700 x 4.

IT

## Norme di riferimento

Camini, canne fumarie e canali da fumo devono essere conformati ed installati secondo le leggi e le Normative vigenti. Le istruzioni di montaggio degli elementi sono riportate nel catalogo e sono fornite a corredo dei singoli elementi. Vi saranno inoltre inviate gratuitamente dietro Vs. richiesta.

L'impiego di sistemi in acciaio inossidabile all'interno di ambienti chiusi la cui aria potrebbe contenere elevate concentrazioni di acidi e vapori aggressivi (quali ad esempio, piscine, lavanderie, ecc.) può comportare l'insorgenza di problemi. Questo vale anche per installazioni nelle immediate vicinanze del mare o con vista sul mare. Per ottenere informazioni o consigli sulle soluzioni adeguate da adottare in tali circostanze, contattare il proprio fornitore.

## Montaggio

Prima di iniziare il montaggio controllate gli elementi.

Installate gli elementi a partire dalla base del camino verso l'alto. Per evitare ristagni di condensa, l'elemento ME dovrà essere installato osservando una pendenza di 3 gradi (3%). Nelle applicazioni con temperature >200°C, le guarnizioni devono essere rimosse.

La profilatura alta e bassa della parete esterna sono rappresentate nella Fig. 1. Al fondo di ogni sezione (ME 100) è stampata una freccia che indica la direzione del flusso.

Procedete quindi all'assemblaggio degli elementi congiungendoli verticalmente e avendo cura che la guarnizione sia inserita nella sua sede senza subire danni e che la saldatura della parete esterna sia orientata in posizione nascosta.

Montate la fascia di sicurezza a compressione meccanica (Art. MEKB). La coppia di scanalature della fascia di sicurezza a compressione dovrà inserirsi perfettamente nella scanalatura dell'elemento inferiore e nella scanalatura dell'elemento superiore per garantire un corretto assemblaggio (Fig. 2). Nell'installazione all'esterno dell'edificio usare la fascia di sicurezza MEKBS con chiusura a vite.

Installate gli elementi successivi seguendo le stesse procedure.

## CE

Dopo aver installato la canna fumaria è necessario applicare una targhetta segnaletica come da norme DIN 18160-1. La distanza dai materiali combustibili, come indicato nella designazione CE, vale per impianti con un diametro nominale fino a 300mm inclusi. Per impianti con un diametro nominale maggiore la distanza deve essere aumentata di un fattore: da diam. 350 a diam. 450 x 1,5; da diam. 500 a diam. 600 x 2; per diam. maggiori di 700 x 4.

NL

## Algemene voorschriften

Het rookgasafvoersysteem moet opgebouwd worden volgens de nationale regelgeving en de voorschriften van de fabrikant, zoals aangegeven in de documentatie. Deze documentatie wordt op aanvraag kosteloos toegezonden.

Het gebruik van RVS systemen in een gesloten omgeving waar een hoge concentratie agressieve dampen en zuur in de lucht aanwezig kunnen zijn (zoals zwembaden, wasserettes, etc.) kan problemen geven. Dit geldt ook voor installatie in directe omgeving van de zee en of met zicht op zee. Voor een geschikte oplossing in dergelijke situaties neemt u contact op met uw leverancier.

## Montage

Controleer alle onderdelen op eventuele beschadigingen voordat u met de montage begint.

De montage geschiedt vanaf het toestel richting de uitmonding. Bij condenserende toepassingen dient ME onder een afschot van drie graden te worden gemonteerd. Voor toepassing bij temperaturen > 200°C, dienen de afdichtingsringen verwijderd te worden.

De bovenkant van de schoorsteenonderdelen is herkenbaar aan het profiel (Fig. 1). En aan de onderkant van de metersecties (ME 100) is een pijl geprint die de rookgasrichting aangeeft.

Koppel twee elementen door deze rechtstandig in elkaar te schuiven. Let op dat de afdichting van de binnenwand niet verschuift of beschadigd wordt tijdens de montage. Zorg ervoor dat de lasnaden van de elementen boven elkaar komen.

Nadat de elementen op elkaar staan de klemband (MEKB) aanbrengen. Plaats de klemband zodanig dat de randen van de klemband in de randen van de elementen vallen (Fig. 2). Positioneer de elementen juist ten opzichte van elkaar en draai de klemband aan. Gebruik voor montage buitenshuis de klemband MEKBS.

Vervolgens het volgende element op dezelfde wijze koppelen.

## CE

Iedere installatie moet worden voorzien van een CE-etiket. De installateur is hiervoor verantwoordelijk. Deze etiketten worden op aanvraag kosteloos toegezonden. De afstand tot brandbaar materiaal, zoals aangegeven in de CE-designatie, geldt voor kanalen met een nominale diameter tot en met 300 mm. Voor kanalen met een grotere nominale diameter dient de afstand vergroot te worden met een factor: Ø 350 - Ø 450 x 1,5, Ø 500 - Ø 600 x 2, > Ø 700 x 4.

PL

## Instrukcja

System winien być zmontowany zgodnie z przepisami narodowymi oraz zgodnie z instrukcją producenta, tak jak podaje dokumentacja. Dokumentacja ta jest wysyłana bezpłatnie na życzenie.

Zastosowanie systemów ze stali nierdzewnej w zamkniętych pomieszczeniach, w których panuje wysokie stężenie żrących oparów oraz kwasu (takich jak baseny, pralnie itp.) może stanowić problem. To również dotyczy instalacji na terenach nadmorskich i w bezpośrednim sąsiedztwie morza. Jeżeli chcą Państwo znaleźć odpowiednie rozwiązanie dla tego typu sytuacji, prosimy o kontakt z dostawcą.

## Montaż

Sprawdź wszystkie części czy nie występują uszkodzenia.

Instalacja zaczyna się od urządzenia i kończy na nasadzie. W przypadku zastosowań związanych z kondensacją, ME mogą zostać zamontowane pod kątem odbicia wynoszącym 3 stopnie. Dla zastosowań o temperaturze spalin > 200°C, uszczelki silikonowe powinny być usunięte.

Górną część każdego elementu można rozpoznać po profilowaniu (Fig. 1). Na dole każdej sekcji (ME 100) umieszczona jest strzałka pokazująca kierunek przepływu spalin.

łączyć dwa elementy poprzez nabożenie i pionowe dociśnięcie. Pierścieni uszczelniający od wewnątrz płaszcza musi pozostać na swoim miejscu, nie może być uszkodzony podczas nakładania elementów. Ze względów wizualnych zaleca się, jeśli to możliwe, umieszczać ślady spoin w tylnym, mniej widocznym położeniu.

Kiedy elementy są połączone, zacisnąć obiejmę MEKB (Fig. 2). Jeżeli system kominowy będzie montowany na zewnątrz budynku, wówczas należy użyć opaskę ze śrubą (MEKBS).

Następnie montować kolejny element zgodnie z powyższą instrukcją.

## CE

Po zainstalowaniu kominu musi być zainstalowana również tabliczka kominu. Tabliczka ta będzie wysłana na życzenie bez opłat. Odległość od materiałów palnych, tak jak wskazano na deklaracji CE, dotyczy kominów o średnicy do 300mm włącznie. Dla kominów o średnicach większych odległość od materiałów palnych musi być pomnożona przez współczynnik: Ø 350 - Ø 450 x 1,5, Ø 500 - Ø 600 x 2, > Ø 700 x 4.

NO

## Forskrifter

Røykgassavtrekket må monteres i samsvar med nasjonalt regelverk og fabrikantens forskrifter slik det er angitt i dokumentasjonen. Denne dokumentasjonen sendes kostnadsfritt på forespørsel.

Det kan forårsake problemer hvis systemer i rustfritt stål brukes i lukkede omgivelser der det kan forekomme høy konsentrasjon av aggressive damper og syrer, for eksempel i svømmehaller, vaskerier, etc. Dette gjelder også installasjoner i umiddelbar nærhet av havet og / eller med utsikt over havet. Ta kontakt med din leverandør for å finne en passende løsning i slike situasjoner.

## Montering

Før monteringen starter, må det kontrolleres at alle delene er tilstede, og at det ikke er skader på noen av dem.

Monteringen utføres fra bunnen av og oppover. Ved anvendelse på steder det kan oppstå kondens, må ME monteres med et fall på tre grader. Ved røykgasstemperaturer > 200°C, må pakningene fjernes.

Toppen av hvert element gjenkjennes av den profilerte kanten (Fig. 1). I bunnen av hver seksjon (ME 100) er det en pil som viser røykgasretningen.

To elementer skyves vertikalt inn i hverandre. Tettingsringen på den indre veggen må forbli i samme posisjon, og må ikke skades under monteringen. På grunn av utseendet anbefales det å plassere sveisesømmene på baksiden og på linje.

Til slutt legges låsebåndet kode MEKB over sammenføyningen (Fig. 2).

Bruk festebånd MEKBS for montering utendørs.

Det neste elementet monteres på samme måte.

## CE

Etter installasjon må CE merking av skorsteinen utføres. Dette er installatørens oppgave. Merkeplaten vil bli sent kostnadsfritt. Klaring til brennbar materiale som er indikert i CE-betegnelsen, gjelder for skorsteiner med en større diameter, må avstanden multipliseres med en faktor: Ø 350 - Ø 450 x 1,5, Ø 500 - Ø 600 x 2, > Ø 700 x 4.

www.metaloterm.com

### Ontop B.V.

Postbus 135, 4330 AC Middelburg  
Oude Veerseweg 23, 4332 SH Middelburg  
Nederland  
T: +31 (0)118 68 99 00  
F: +31 (0)118 68 99 99  
E: info.nl@ontop.nl

### Ontop Abgastechnik GmbH

Albert-Einstein-Straße 8  
51674 Wiehl  
Deutschland  
T: +49 (0)2261 708 -0  
F: +49 (0)2261 708 90  
E: info.de@ontop-abgastechnik.de

### Metaloterm France S.A.R.L.

65, Avenue du Général de Gaulle  
77420 Champs-sur-Marne  
France  
T: +33 (0)1 64 62 12 30  
F: +33 (0)1 64 62 11 08  
E: info.fr@metaloterm.com

### Ontop Polska Sp. z o.o.

ul. Hallera 75  
98 - 100 Wiewiórczyn  
Polska  
T: +48 (0)43 676 33 66  
F: +48 (0)42 209 10 57  
E: info.pl@metaloterm.com