

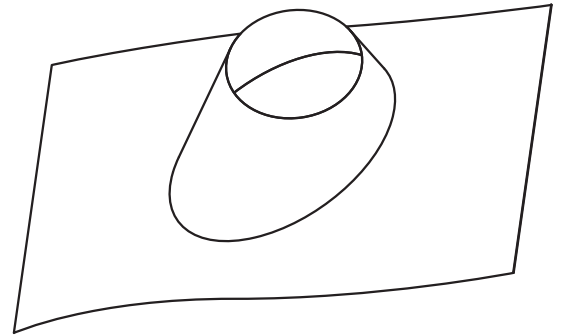
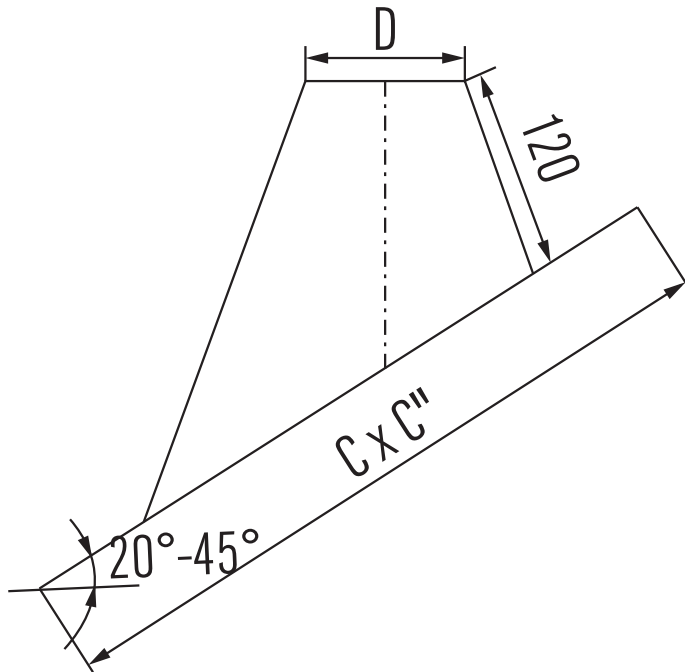
USLS

Lead slope roof flashing 20°- 45°

Dachdurchführung 20°- 45° mit bleier Platte

Solin de toit incliné pente 20°- 45° base plomb

Loden slabpan 20°- 45°



Ø	100	130
D	160	210
C	750	750
C"	750	1000