

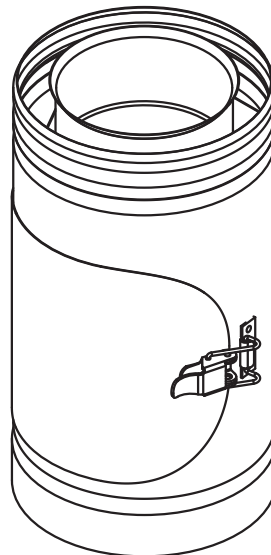
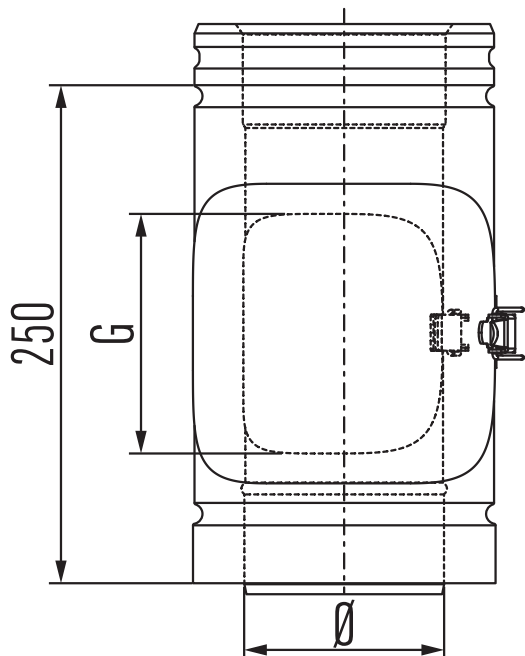
USI

Inspection element

Inspektionselement

Élément d'inspection

Inspectie-element



Ø	100	130
G	100	130