

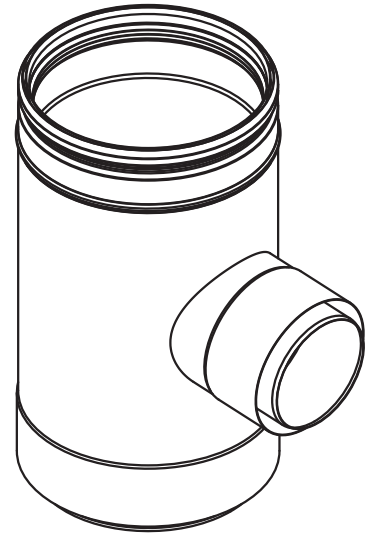
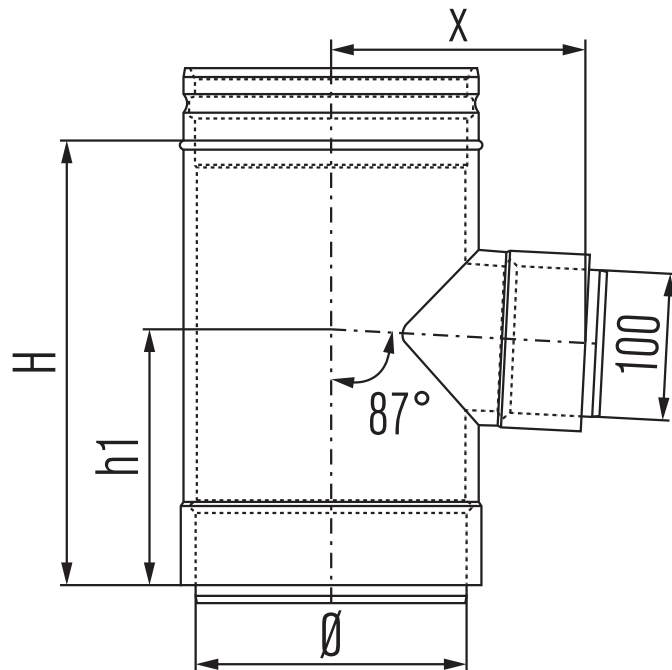
# UETV10

Tee-piece 87°, reducing

T-Stück 87°, reduziert

Té 87°, réduit

T-stuk 87°, verlopend



$\emptyset$	130	150
H	250	250
h1	140	140
x	135	145