

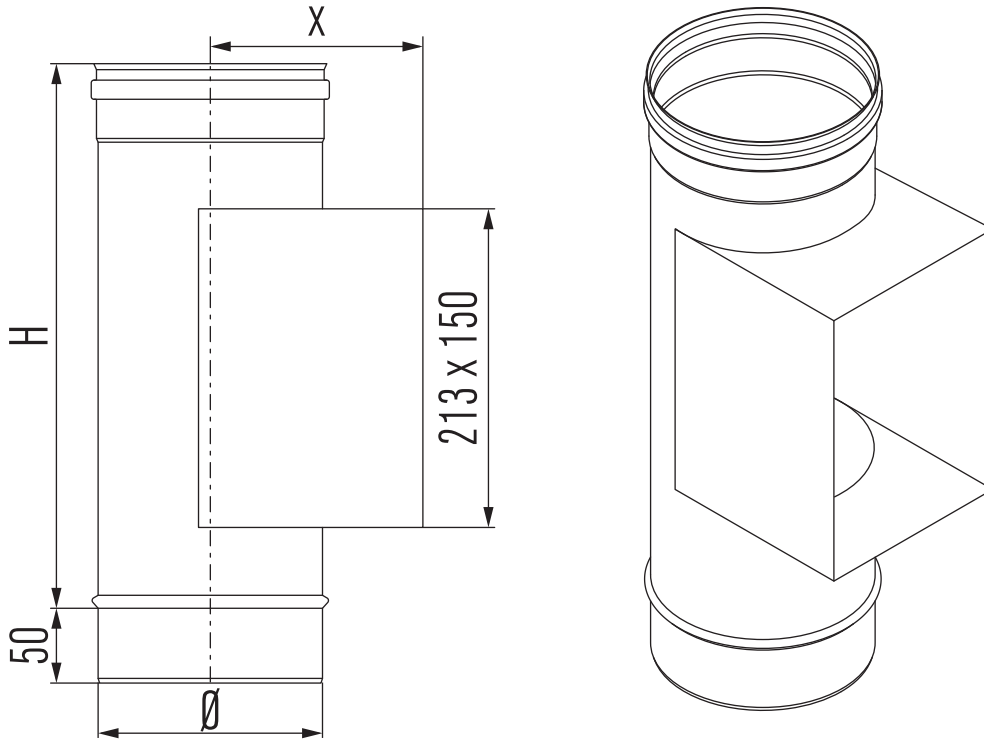
MERE

Inspection element (for negative pressure only)

Inspektionselement (ausschließlich Unterdruck)

Élément d'inspection (uniquement pour dépression)

Inspectie-element (uitsluitend voor onderdruk)



Ø	130	150	180	200	250	300	350	400
H	300	300	300	300	300	320	320	320
X	215	225	240	250	275	300	325	350