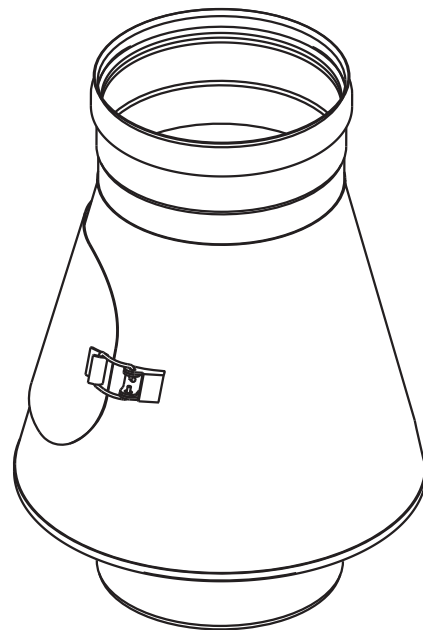
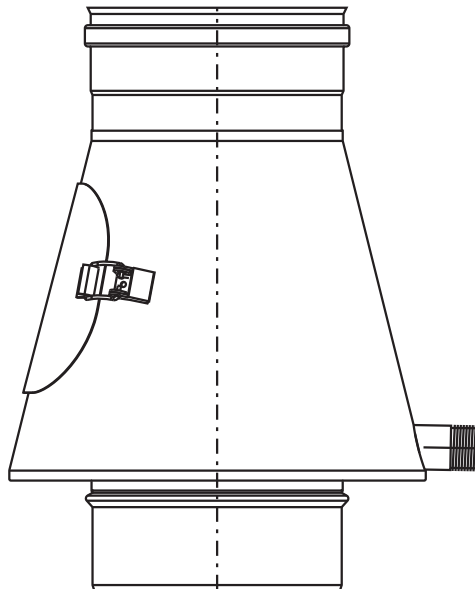


# MEKI

Inspection element with condensate drain  
Kondensatabschneider mit Inspektionsöffnung  
Élément d'inspection avec purge  
Condens-/inspectie-element



Ø	80	100	113	130	150	180	200	250	300	350	400
H	200	200	200	250	250	250	250	300	300	300	350
G	65	100	100	130	140	140	140	180	180	180	240