

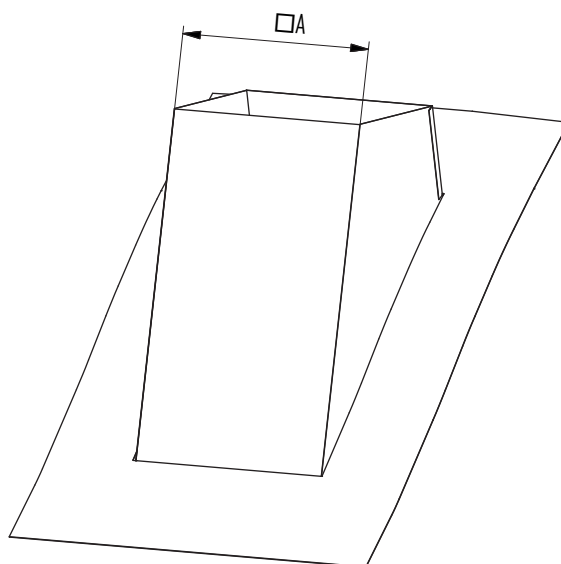
ATIBLS

Lead slope roof flashing 30°- 50°

Dachdurchführung 30°- 50° mit bleier Platte

Solin de toit incliné pente 30°- 50° base plomb

Loden slabpan 30°- 50°



Ø	130	150	180	200
A	395	395	460	460