

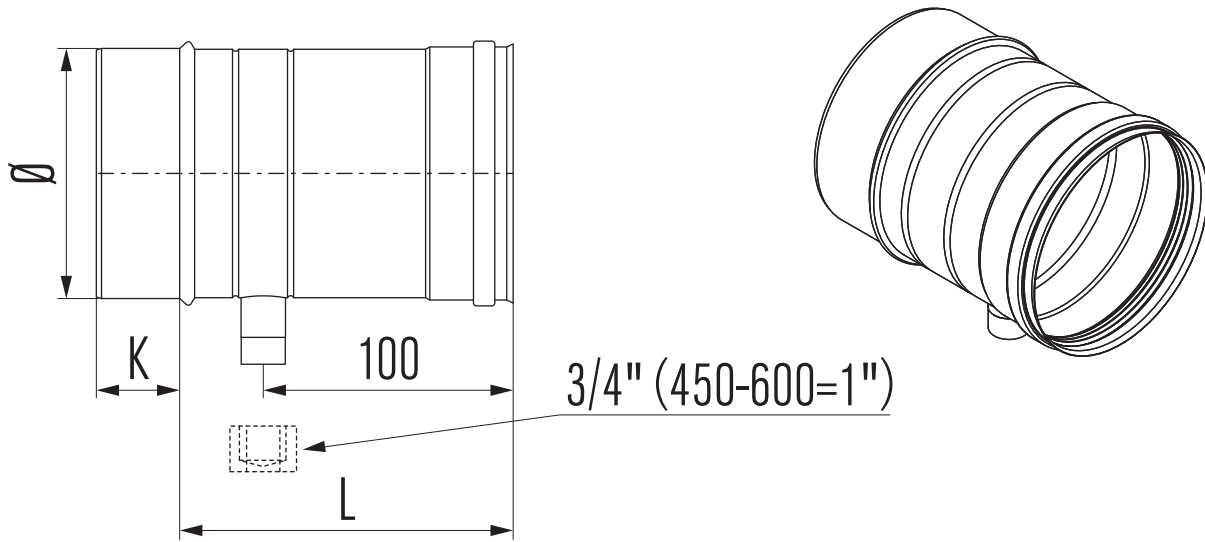
# MEEM

Probe length and drain, horizontal

Meß-/Entwässerungselement, waagrecht

Élément de purge/prise de mesure, horizontal

Condens-/meetelement, horizontaal



Ø	80	100	113	130	150	180	200	250	300	350	400	450	500	600
K	50	50	50	50	50	50	50	50	50	50	50	55	55	55
L	150	150	150	150	150	150	150	150	150	150	150	155	155	155