

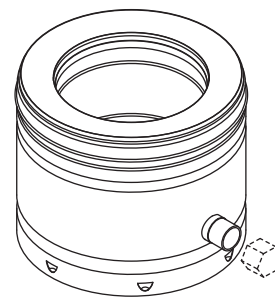
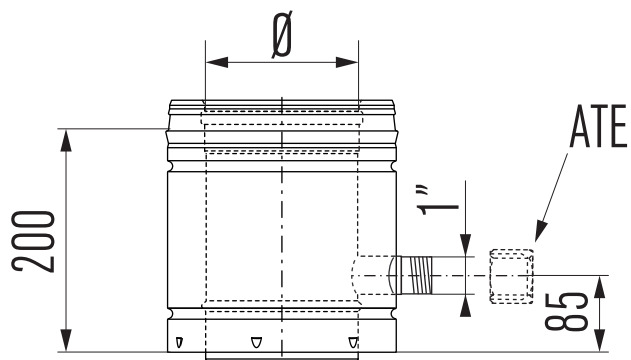
# ATEM

Drain/probe length

Entwässerungs-/Meßelement

Élément de purge/prise de mesure

Condens-/meetelement



$\emptyset$  130 150 180 200 250