



Metaloterm® ATTOP

Montagehandleiding

NL

Algemene voorschriften

Het rookgasafvoersysteem moet opgebouwd worden volgens de nationale regelgeving en de voorschriften van de fabrikant, zoals aangegeven in de documentatie en de installatievoorschriften. Deze documentatie wordt op aanvraag kosteloos toegezonden.

Toepasbaarheid

Controleer aan de hand van Tabel 1 of het schoorsteenblok geschikt is voor uw toepassing.

Tabel 1	Afstand uit de nok (m)	Dakhelling								
		15°	20°	23°	25°	30°	35°	40°	45°	
Max. hoogte schoorsteenblok (m)	0,2									
	0,4	1,22	1,25	1,27	1,28	1,31	1,34	1,38	1,43	
	0,6									
	0,8									

Onderdelen

Controleer of alle onderdelen aanwezig zijn.

Controleer alle onderdelen op eventuele beschadigingen voordat u met de montage begint.

Het pakket bevat de volgende onderdelen:

- basisdeel (1)
- stapelstuk (2)
- schuifstuk (3)
- afdekplaat (4)
- sierkraag
- verstevigingsprofielen (2x lang, 2x kort)
- rubberen profiel
- flexibele afwerkstrook
- schroeven (20 stuks)
- M10-moeren (12 stuks)
- M10-ringen (12 stuks)

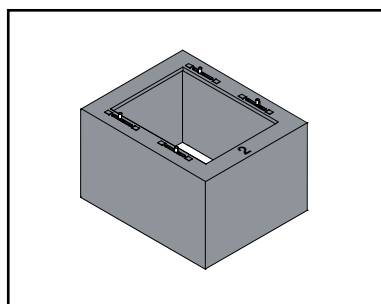


Fig. 1

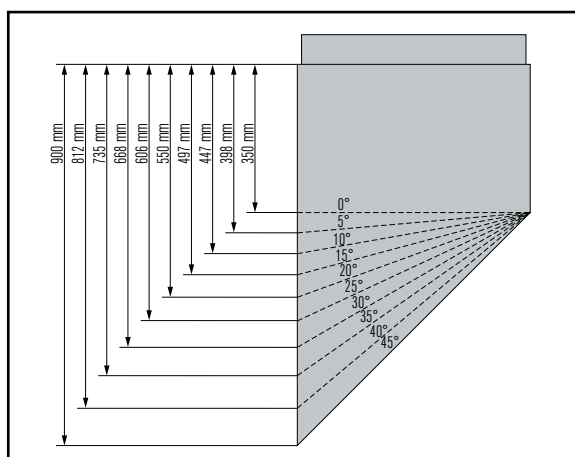


Fig. 2

Montage

De montage geschiedt vanaf het dakbeschot richting de uitmonding van het rookkanaal. Haal voordat u begint met monteren de kap van het bestaande rookkanaal af.

De bovenkant van de schoorsteenblokdelen is herkenbaar aan de naar binnen gevouwen rand, zie Fig. 1.

Zet het basisdeel (1) in elkaar:

- 1 Slijp de onderkant van het basisdeel op de gewenste hellingshoek, zie Fig. 2.
- 2 Plaats hierna aan de onderkant het verstevigingsprofiel aan de lange zijden, zie Fig. 3. De lengte moet zelf op maat gemaakt worden, omdat dit afhankelijk is van de hellingshoek.

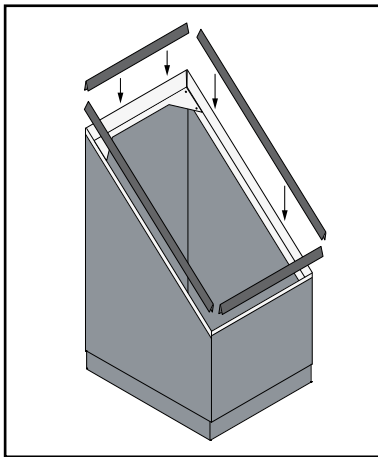
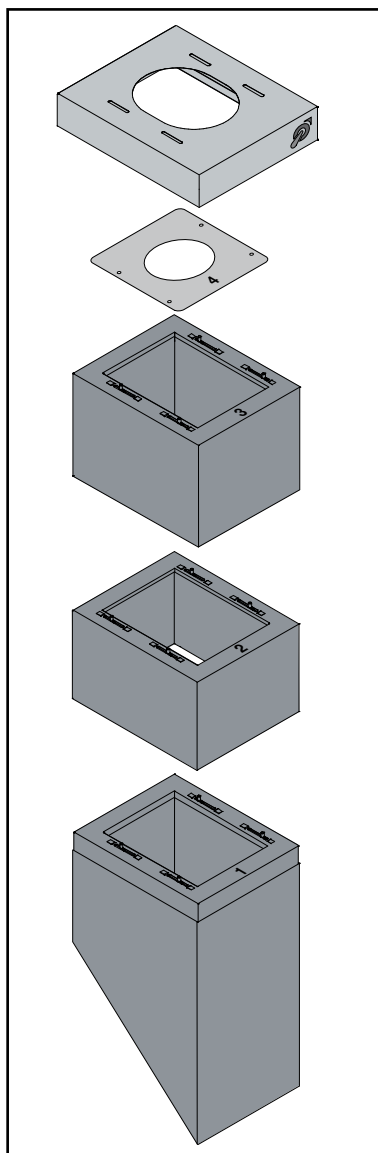
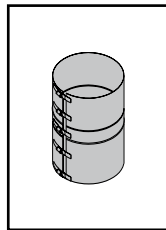


Fig. 3

- 3 Bevestig de korte verstevigingsprofielen met behulp van de schroeven aan de lange verstevigingsprofielen. Hierdoor krijgt het basisdeel zijn sterkte. Hiermee wordt tevens de haaksheid van het schoorsteenblok bepaald.
- 4 Werk de gehele rand af met het rubberprofiel, zie Fig. 3.

Plaats een statische klemband (ATSK) over de eerste koppeling (die zich het dichtst bij het dakbeschoot bevindt). Plaats tevens een statische klemband (ATSK) over de laatste koppeling binnen in het gebouw net onder het dakbeschoot.



Til deel 1 over het rookkanaal met het nummer aan de voorzijde. Verwijder de beschermkapjes van de bouten. Bevestig de beugel en zet deze licht vast, zie Fig. 4. Positioneer het deel hierna op de gewenste plek. De moeren daarna geheel aandraaien.

Til vervolgens deel 2 over het rookkanaal. Zet het op de bovenrand van het eerste deel en fixeer het door middel van de schroeven die aan de zijkant in de reeds aangebrachte gaatjes geplaatst kunnen worden. Zet de beugel vast aan het rookkanaal en draai de moeren aan. Deel 3 is een schuifdeel en kan op de gewenste hoogte bevestigd worden op dezelfde wijze als deel 2.

De delen 2 en 3 zijn niet voor iedere toepassing nodig.

Plaats de afdekplaat (4) over de bouten en zet tenslotte de sierrand over het rookkanaal met het logo aan de voorzijde. Draai de moeren vast aan en plaats de kap van het rookkanaal terug.

Werk de onderzijde van het basisdeel (1) af met de flexibele afwerkstrook. Plak ongeveer de halve hoogte op het schoorsteenblok en de andere helft op de dakbedekking, zie Fig. 5. Druk de afwerkstrook stevig aan. Dit om te voorkomen dat er vuil onder het schoorsteenblok terecht komt.

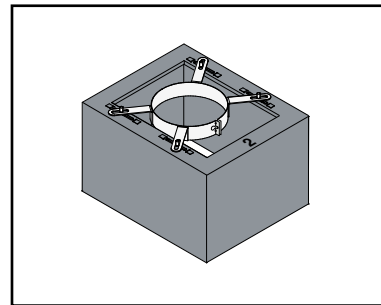


Fig. 4

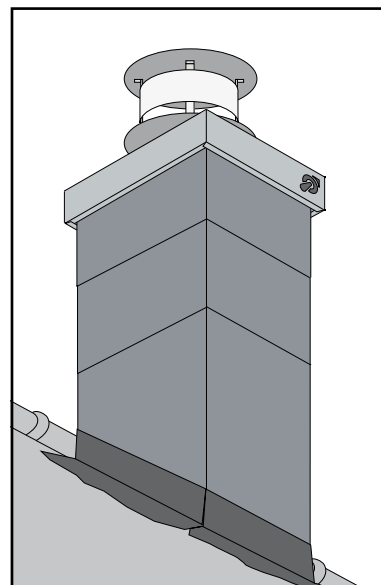
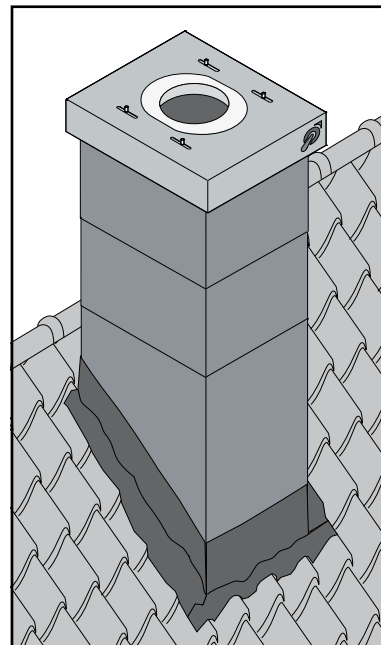


Fig. 5

www.metaloterm.com

Ontop B.V.

Postbus 135, 4330 AC Middelburg
Oude Veerseweg 23, 4332 SH Middelburg
Nederland
T: +31 (0)118 68 99 00
F: +31 (0)118 68 99 99
E: info.nl@ontop.nl

Ontop Abgastechnik GmbH

Albert-Einstein-Straße 8
51674 Wiehl
Deutschland
T: +49 (0)2261 708 -0
F: +49 (0)2261 708 90
E: info.de@ontop-abgastechnik.de

Metaloterm France S.A.R.L.

65, Avenue du Général de Gaulle
77420 Champs-sur-Marne
France
T: +33 (0)1 64 62 12 30
F: +33 (0)1 64 62 11 08
E: info.fr@metaloterm.com

Ontop Polska Sp. z o.o.

ul. Hallera 75
98 - 100 Wiewiórczyn
Polska
T: +48 (0)43 676 33 66
F: +48 (0)42 209 10 57
E: info.pl@metaloterm.com