



Metaloterm® ATN

Montagehandleiding

NL

AT Nisbus / Verdiepingsondersteuning

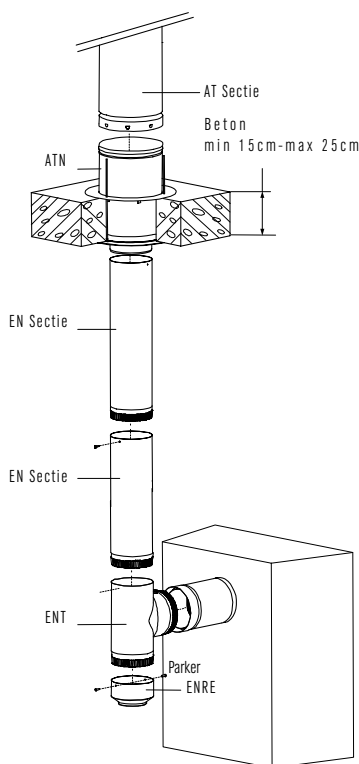


Fig. 2

Toepassingsgebied:

De METALOTERM® AT Nisbus is geschikt voor de volgende toepassingen:

1. vloer-, verdiepingsondersteuning in een betonnen verdiepingsvloer met een dikte van 15 - 25 cm. (zie Fig. 1 linker voorbeeld "a")
2. doorvoer voor plat dak van onbrandbaar materiaal, waarbij nog 2,5 m vrijstaand verder gebouwd kan worden zonder gebruik te maken van een tuibeugel. (zie Fig. 1, rechter voorbeeld "b").
3. aansluiting op enkelwandig systeem METALOTERM® EN. (zie Fig. 2).

Montagehandleiding

Plaats het toestel op de gewenste plek.

Bouw de aansluitleiding vanaf het toestel op volgens de montagehandleiding van METALOTERM® EN.

Deze handleiding is bijgevoegd bij de metersecties. Boor een gat in het plafond (zie tabel).

Demonteer de nisbus in twee delen (zie figuur 3) en monteer het onderste gedeelte onder het plafond (tijdelijk ondersteunen).

Monteer het bovenste gedeelte van de nisbus. Draai de drie moeren vast tot de nisbus goed geklemd is.

De onderliggende aansluitleiding moet bij opwarming vrij kunnen uitzetten.

Hiervoor moet de aansluitleiding ca. 5 cm in de nisbus steken. Het laatste element kan gemonteerd worden door dit in de nisbus te schuiven en daarna op het onderliggende element aan te sluiten.

Fig. 4 geeft de installatiedetails weer voor de bovendakse aansluiting.

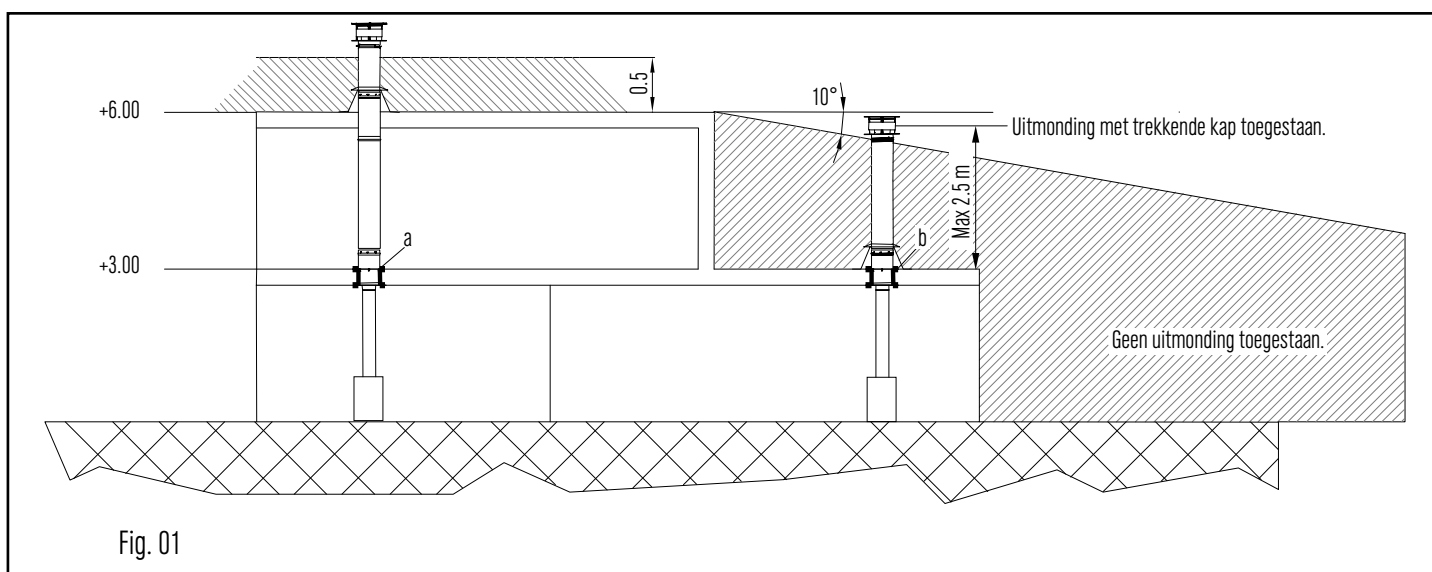
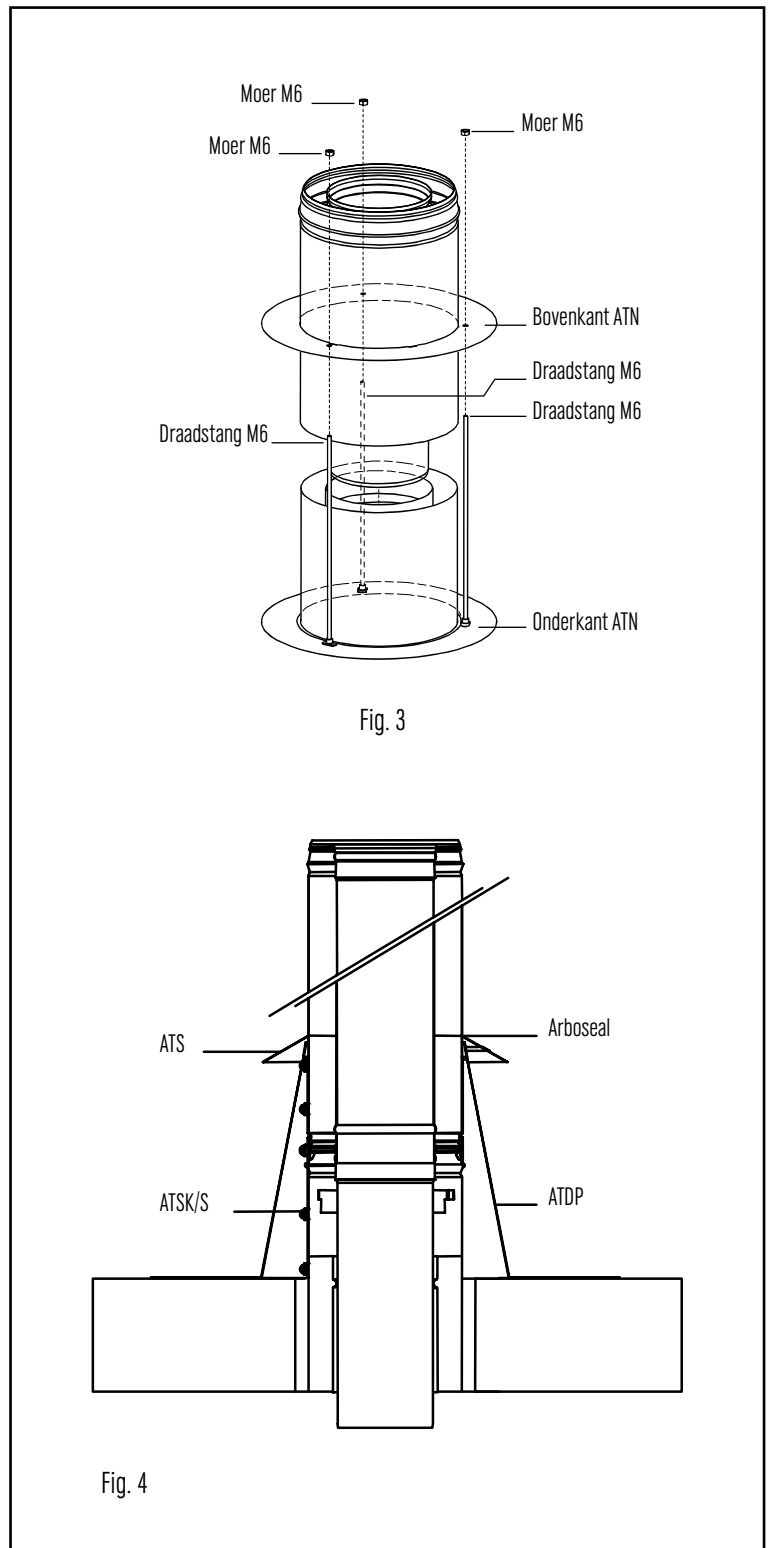


Fig. 01

BOORTABEL BETONVLOER/DAK		
Ø AT/EN	Diameter Gat	
	Minimaal	Maximaal
130	240	250
150	250	275
180	275	300
200	300	350
250	350	400



www.eontop.info

Ontop B.V.

Postbus 135, 4330 AC Middelburg
 Oude Veerseweg 23, 4332 SH Middelburg
 Nederland
 T: +31 (0)118 68 99 00
 F: +31 (0)118 68 99 99
 E: info.nl@eontop.info

Ontop Abgastechnik GmbH

Albert-Einstein-Straße 8
 51674 Wiehl
 Deutschland
 T: +49 (0)2261 708 -0
 F: +49 (0)2261 708 90
 E: info.de@eontop.info

Metaloterm France S.A.R.L.

65, Avenue du Général de Gaulle
 77420 Champs-sur-Marne
 France
 T: +33 (0)1 64 62 12 30
 F: +33 (0)1 64 62 11 08
 E: info.fr@eontop.info

Ontop Polska Sp. z o.o.

ul. Hallera 75
 98 - 100 Wiewiórczyn
 Polska
 T: +48 (0)43 676 33 66
 F: +48 (0)42 209 10 57
 E: info.pl@eontop.info