



Metaloterm® ADXX

Mounting instructions / Montageanweisung / Mode de montage / Istruzioni di montaggio / Montagehandleiding

EN

DE

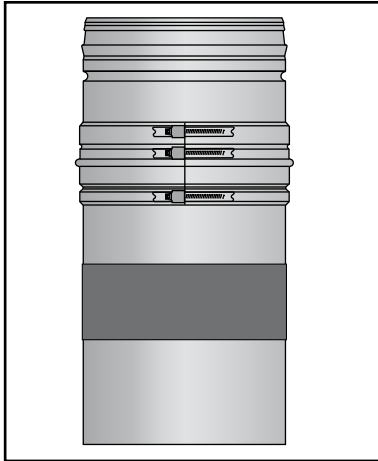


Fig. 1

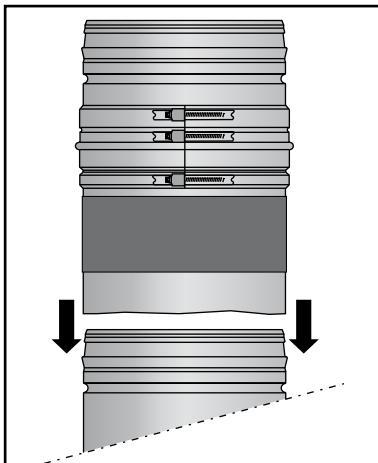


Fig. 2

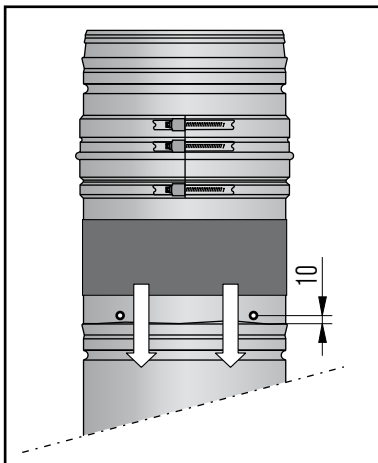


Fig. 3

Regulation

The system must be built to national regulations and to the instructions of the manufacturer, as indicated in the documentation. This documentation will be sent free on application.

The use of stainless steel systems in an enclosed space where there may be a high concentration of aggressive vapours and acid in the air (such as in swimming pools, laundrettes, etc.) may cause a problem. For a suitable solution in such situations, please contact your supplier.

Installation

Important!

For complete construction of our AD System check Metaloterm® AD mounting instructions.

Check ADXX for possible damage before usage.

Determine the required length and shorten the element accordingly. Then strip off burrs to avoid any leakage of the seal.

Secure the joint by three or more rivets, placed equally around the periphery, at approx 10 mm from the bottom side of the element (see Fig. 3)

To achieve a tight joint, slide the seal over the joint until it sits approx 10 mm over the bead of the next element (see Fig. 3-4).

Now slide the locking band, with the smallest bead at the upper side over the seal. The lower bead of the locking band and the bead of the lower element should fit in each other (see Fig. 5)

Then tighten all 3 screws gradually and equally.

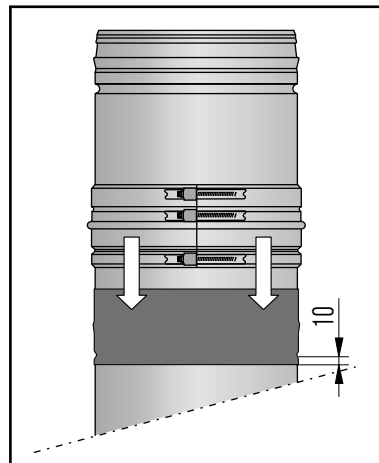


Fig. 4

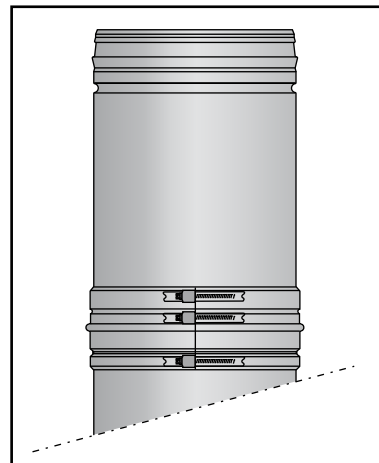


Fig. 5

Baurecht

Das Schornsteinsystem muss entsprechend den nationalen Vorschriften des jeweiligen Landes und der Montageanleitung des Herstellers installiert werden. Diese Anleitung wird Ihnen auf Anfrage kostenlos zugesandt.

Die Verwendung von Anlagen aus Edelstahl in einer geschlossenen Umgebung, wo aggressive Dämpfe und Säuren in hohen Konzentrationen in der Luft vorkommen (z. B. in Schwimmbädern, Wäschereien usw.), kann zu Problemen führen. Zum Finden einer geeigneten Lösung für derartige Situationen kontaktieren Sie Ihren Lieferanten

Montage

Wichtig!

Für die komplette Montage des Metaloterm® AD-Systems lesen Sie bitte die Metaloterm® AD-Montageanweisung.

Vor der Montage sind die wärmegeprägten Bauelemente auf Vollständigkeit und auf Beschädigungen zu überprüfen.

Die erforderliche Strecke wird ausgemessen und das Element entsprechend gekürzt. Das Kürzen darf nur mit geeigneten Werkzeugen, z.B. Blechschere oder Trennschleifer mit VA-Scheibe, vorgenommen werden. Unbedingt darauf achten, dass der Schnitt gerade ausgeführt wird, da ansonsten die Leitung später schräg verlaufen kann. Die Schnittstelle ist anschließend zu entgraten.

Die Wärmedämmung des Bauteils besteht aus diversen Steinwollstreifen mit einer Breite von 50 mm, die je nach Einbaulänge aus dem Spalt herausgenommen werden können.

Beim Zusammenstecken der Elemente muß das gekürzte Element gesichert werden (siehe Fig. 3), bis die Steckverbindung mittels VA-Nieten über den gesamten Umfang kraftschlüssig verbunden ist (eventuell muß das Teil mit der Wasserwaage ausgerichtet werden).

Anschließend wird die mitgelieferte rote Dichtmanschette über den Aussendurchmesser der gekürzten Seite gestülpt. Darauf achten, dass die Dichtung nach dem Zusammenstecken der Bauteile etwa 10 mm unterhalb der unteren Sicke des vorhergehenden Elementes endet (siehe Fig. 3-4).

Nun wird das Klemmband über der Dichtung montiert. Dabei darauf achten, dass die schmale Sicke nach oben zeigt. Das Klemmband sitzt richtig, wenn die untere Sicke des Klemmbandes genau in der Sicke des darunterliegenden Bauteils greift (siehe Fig. 5)

Die Schneckengetriebe werden gleichmäßig angezogen; dabei immer auf den richtigen Sitz des Klemmbandes achten.



Prescriptions

Le conduit de fumées doit être monté selon les réglementations nationales ainsi que les instructions du fabricant, comme indiqué dans notre documentation. Cette documentation est disponible gratuitement sur demande.

L'emploi de systèmes en acier inoxydable dans un environnement confiné où l'air est susceptible de contenir une haute concentration de vapeurs agressives et d'acide (comme les piscines, les laveries automatiques, etc.) peut poser des problèmes. Pour répondre à ces contraintes et trouver des solutions adaptées, contactez votre fournisseur.

Montage

Important!

Concernant la mise en place de votre système Metaloterm® AD, consulter les instructions de montage.

Avant utilisation, contrôler le bon état de l'élément ADXX.

Déterminer la longueur nécessaire et raccourcir l'élément en conséquence. Ebavurer afin d'éviter tout risque de fuite de la manchette d'étanchéité.

Sécuriser le joint grâce à trois rivets placés également autour du conduit, approximativement à 10 mm de la partie basse de l'élément (voir Fig. 3).

Pour réaliser un assemblage sécurisé, faire glisser la manchette d'étanchéité, jusqu'à ce qu'elle recouvre environ 10 mm sur la gorge de l'élément suivant (voir Fig. 3-4).

Maintenant, faire glisser la bride de sécurité, avec la gorge la plus petite du côté haut. La gorge inférieure de la bride de sécurité et la gorge de l'élément inférieur doivent se positionner l'une dans l'autre (voir la Fig. 5).

Serrer alors les 3 vis progressivement et également.



Norme di riferimento

Camini, condotti e canali da fumo devono essere conformati ed installati secondo le leggi e le normative vigenti. Le istruzioni di montaggio degli elementi sono riportate nel catalogo e sono fornite a corredo dei singoli elementi; vi saranno inoltre inviate gratuitamente dietro Vs. richiesta.

L'impiego di sistemi in acciaio inossidabile all'interno di ambienti chiusi la cui aria potrebbe contenere elevate concentrazioni di acidi e vapori aggressivi (ad esempio, piscine, lavanderie, ecc.) può comportare l'insorgenza di problemi. Per ottenere informazioni o consigli sulle soluzioni adeguate da adottare in tali circostanze, contattare il proprio fornitore.

Montaggio

Importante!

Per l'installazione completa del sistema Metaloterm® AD leggete attentamente le relative istruzioni di montaggio.

Prima di installare l'elemento ADXX controllate che sia integro e non abbia subito danneggiamenti.

Stabilita la misura necessaria, accorciate l'elemento con un flessibile o forbice per acciaio, con un taglio diritto e preoccupatevi di rimuovere eventuali sbavature e di pulire la superficie.

Vincolate il giunto applicando tre o più rivetti sulla parete esterna, collocandoli in modo uniforme intorno al perimetro e a ca. 10mm dal bordo inferiore dell'elemento ADXX (vedi Fig.3).

Per realizzare una perfetta tenuta sollevate la manichetta di tenuta di colore rosso sulla bicchieratura dell'elemento sottostante fino a ca. 10mm oltre la scanalatura più lontana (vedi Fig.3-4).

Aprite la fascia di sicurezza metallica e posizionatela sulla manichetta di tenuta. Le scanalature della fascia di sicurezza devono combaciare con quelle dell'elemento sottostante (vedi Fig.5).

Avvitare infine saldamente la fascia di sicurezza.



Algemene voorschriften

Het rookgasafvoersysteem moet opgebouwd worden volgens de nationale regelgeving en de voorschriften van de fabrikant, zoals aangegeven in de documentatie. Deze documentatie wordt op aanvraag kosteloos toegezonden.

Het gebruik van RVS systemen in een gesloten omgeving waar een hoge concentratie agressieve dampen en zuur in de lucht aanwezig kunnen zijn (zoals zwembaden, wasserettes, etc.) kan problemen geven. Voor een geschikte oplossing in dergelijke situaties kunt u contact opnemen met uw leverancier.

Montage

Belangrijk!

Voor de montage van het gehele Metaloterm® AD systeem verwijzen wij u tevens naar de montagehandleiding van AD.

Controleer het onderdeel op eventuele beschadigingen voordat u met de montage begint.

Bepaal de benodigde lengte van het element en kort het in. Daarna goed afbramen om lekkage van het afdichtingsmanchet te voorkomen.

Borg de verbinding met drie popnagels verdeeld over de omtrek op circa 10 mm vanaf de onderzijde van de ADXX. (zie Fig. 3).

Voor de juiste afdichting het afdichtingsmanchet rondom de koppeling van de elementen schuiven tot circa 10 mm voorbij de ril van het volgende element (zie Fig. 3-4).

De klemband met de kleinste ril boven volledig over het afdichtingsmanchet schuiven. De onderste ril van de klemband en de ril van het onderliggende element moeten in elkaar klemmen (zie Fig. 5).

Daarna de schroeven op de klemband gelijkmatig aandraaien.



EN 1856 - 1

T600 H1 D V2 L50050 Q50
T600 N1 D V2 L50050 G50

EN 1856 - 2

T600 H1 D V2 L50050 Q50
T600 N1 D V2 L50050 G50

www.eontop.info

Ontop B.V.

Postbus 135, 4330 AC Middelburg
Oude Veerseweg 23, 4332 SH Middelburg
Nederland
T: +31 (0)118 68 99 00
F: +31 (0)118 68 99 99
E: info.nl@eontop.info

Ontop Abgastechnik GmbH

Albert-Einstein-Straße 8
51674 Wiehl
Deutschland
T: +49 (0)2261 708 -0
F: +49 (0)2261 708 90
E: info.de@eontop.info

Metaloterm France S.A.R.L.

65, Avenue du Général de Gaulle
77420 Champs-sur-Marne
France
T: +33 (0)1 64 62 12 30
F: +33 (0)1 64 62 11 08
E: info.fr@eontop.info

Ontop Polska Sp. z o.o.

ul. Hallera 75
98 - 100 Wiewiórczyn
Polska
T: +48 (0)43 676 33 66
F: +48 (0)42 209 10 57
E: info.pl@eontop.info