

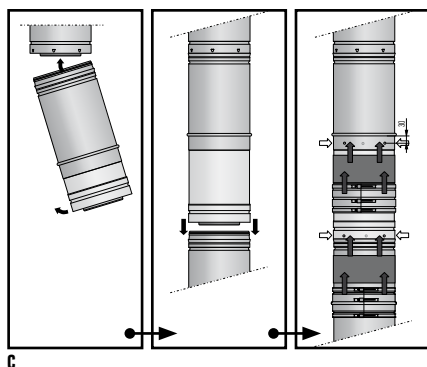
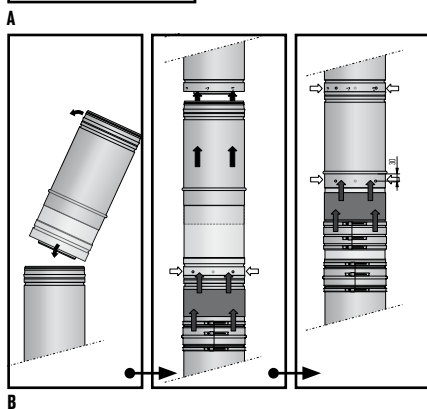
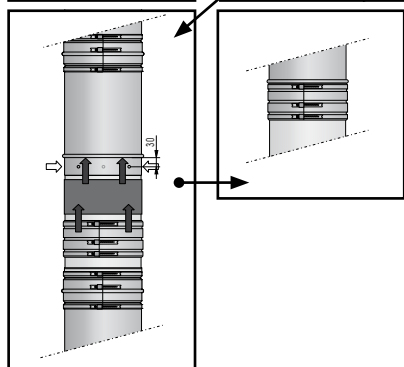
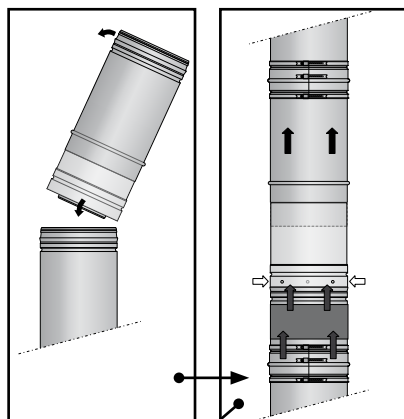


Metaloterm® ADPP

Mounting instructions / Montageanweisung / Mode de montage / Istruzioni di montaggio / Montagehandleiding

EN

DE



Regulation

The system must be built to national regulations and to the instructions of the manufacturer, as indicated in the documentation. This documentation will be sent free on application.

The use of stainless steel systems in an enclosed space where there may be a high concentration of aggressive vapours and acid in the air (such as in swimming pools, launderettes, etc.) may cause a problem. For a suitable solution in such situations, please contact your supplier.

Installation

Important!

For complete construction of our AD System check METALOTERM® AD mounting instructions.

Check ADPP for possible damage before usage.

The top of each element can be recognized by the profiled edge. The bottom of each element can be recognized by the barbs.

At the bottom of each section (AD 100) an arrow is printed which indicates the direction of the flow.

If so required, remove part of the insulation strips for short lengths.

A - Connect the bottom of the adjustable length to the lower element and lock the connection with three or more pop rivets, equally spaced out around the circumference. To achieve a tight connection slide the red seal over the coupling. After doing so the beads of the elements should not be visible any more. Slide the locking band (ADKB) fully over the seal. The beads of the locking band should fit into the beads of the elements. Then fix the locking band tightly by fastening the screws.

Click the next element on the upper side of the adjustable length and place the red seal and locking band as described above. Slide the adjustable length to the required length.

Lock the connection between bottom and upper side with three or more pop rivets, equally spaced out around the circumference 30 mm under the bead. To achieve a tight connection slide the seal upwards to the bead. Then slide the locking band to the bead and make sure that the 2 screws are at the lower part of the locking band. Then tighten all 3 screws gradually and equally. The special locking band included should in no case be exchanged for a standard ADKB!

Alternative Installation

Alternatively it is possible to place an ADPP between two already installed elements. This can be done in 2 ways:

B - Connect the adjustable length at the bottom end first, then rivet the connection and slide the top element upwards. When doing this, the installation will be easier when the barbs of the next element are folded back. After being connected to the next element, also the top end must be riveted. Then tighten the connections as described above.

C - Click the adjustable length into the upper element and then slide the adjustable length into the element below. This connection should then be riveted. Then tighten the connections as described above.

Baurecht

Das Schornsteinsystem muss entsprechend den nationalen Vorschriften des jeweiligen Landes und der Montageanleitung des Herstellers installiert werden. Diese Anleitung wird Ihnen auf Anfrage kostenlos zugesandt.

Die Verwendung von Anlagen aus Edelstahl in einer geschlossenen Umgebung, wo aggressive Dämpfe und Säuren in hohen Konzentrationen in der Luft vorkommen (z. B. in Schwimmbädern, Wäschereien usw.), kann zu Problemen führen. Zum Finden einer geeigneten Lösung für derartige Situationen kontaktieren Sie Ihren Lieferanten.

Montage

Wichtig!

Für die komplette Montage des METALOTERM® AD-Systems lesen Sie bitte die METALOTERM® AD-Montageanweisung.

Vor der Montage sind die wärmedämmten Bauelemente auf Vollständigkeit und auf Beschädigungen zu überprüfen.

An der Oberseite jedes Elementes befindet sich ein Profil, über den der Außenmantel des nächsten Elementes montiert wird. An der Unterseite befinden sich Verriegelungszungen.

Die Rauchrichtung wird mit einem Pfeil gekennzeichnet auf der Unterseite des Längenelementes (AD 100).

Bei kurzen Abmessungen eventuell einen Teil der Dämmstreifen entfernen.

A - Platzieren Sie die Unterseite des Ausgleichselementes auf dem vorangegangenen Element und sichern Sie die Verbindung mit minimal drei Blindnieten rundum der Aussensicke. Zur Gasabdichtung der Verbindung muss hierüber eine rote Abdichtmanschette geschoben werden. Die Sicken dürfen nicht mehr sichtbar sein. Das Klemmband (ADKB) vollständig über die Abdichtmanschette schieben. Die Sicken vom Klemmband und die Verbindung der Elemente müssen ineinander greifen. Danach die Schrauben am Klemmband anziehen.

Klicken Sie das folgende Element auf die Oberseite des Ausgleichselementes und platzieren Sie Abdichtmanschette und Klemmband sowie oben beschrieben und passen Sie danach die Ausgleichslänge auf das gewünschte Maß an.

Sichern Sie den Übergang von Unter- zu Oberseite mit minimal drei Blindnieten, ca. 30mm von der Aussensicke entfernt. Um eine Gasdichtheit der Schiebeverbindung zu erreichen muss die Abdichtmanschette nach oben über die Stoßstelle bis zur Aussensicke geschoben werden. Anschließend wird das Klemmband so über die Manschette gelegt, dass zwei Schneckengetriebe nach unten zeigen. Ist das Klemmband richtig positioniert, werden die drei Schneckengetriebe gleichmäßig angezogen. Das eigens mitgelieferte Klemmband darf keinesfalls mit einem Standard-Klemmband ADKB vertauscht werden!

Alternative Montage

Es ist auch möglich, das ADPP zwischen zwei bereits zuvor montierten Elementen anzubringen.

Dies kann auf zwei Arten:

B - Das Ausgleichselement erst an der Unterseite montieren, danach vernieten und anschließend das Schiebeteil nach oben schieben. In diesem Fall wird die Montage erleichtert, wenn die Verriegelungszungen vom obenliegenden Element verschlossen werden. Diese Verbindung muss ebenfalls genietet werden. Anschließend die Gasdichtheit sowie oben beschrieben realisieren.

C - Das Ausgleichselement an das obere Element klicken und anschließend in das unterliegende Element schieben. Diese Verbindung muss ebenfalls genietet werden. Danach die Gasabdichtung wie oben beschrieben vornehmen.

FR

Prescriptions

Le conduit de fumées doit être monté selon les réglementations nationales ainsi que les instructions du fabricant, comme indiqué dans notre documentation. Cette documentation est disponible gratuitement sur demande.

L'emploi de systèmes en acier inoxydable dans un environnement confiné où l'air est susceptible de contenir une haute concentration de vapeurs agressives et d'acide (comme les piscines, les laveries automatiques, etc.) peut poser des problèmes. Pour répondre à ces contraintes et trouver des solutions adaptées, contactez votre fournisseur.

Montage

Important! Concernant la mise en place de votre système METALOTERM® AD, consulter les instructions de montage.

Avant utilisation, contrôler le bon état de l'élément ADPP.

La partie haute de chaque élément se reconnaît par son bord profilé. Les ailettes se trouvent en partie basse de chaque pièce. Sur la partie basse de la longueur d'un mètre (AD 100), une flèche indique le sens des fumées.

Si nécessaire, enlever une partie des bandes d'isolation pour les petites longueurs.

A - Connecter la partie basse de l'élément ajustable avec l'élément du dessous et sécuriser la connexion avec 3 rivets pop ou plus, espacés à égale distance sur la circonférence. Pour assurer l'étanchéité de l'assemblage, faire glisser le manchon silicone rouge sur l'emboîtement jusqu'à ce que les gorges ne soient plus visibles. Faire glisser la bande ADKB sur le manchon. Les gorges de la bride de sécurité doivent parfaitement s'insérer dans les gorges des éléments. Enfin, serrer les vis de la bride de sécurité progressivement et également.

Connecter la partie haute de l'élément ajustable avec l'élément du dessus et procéder comme précédemment pour la mise en place du manchon silicone rouge et de la bride de sécurité. Faire coulisser l'élément ajustable jusqu'à la longueur souhaitée puis mettre en place 3 rivets pop ou plus, espacés à égale distance sur la circonférence 30 mm sous la gorge. Pour assurer l'étanchéité de l'assemblage, positionner le manchon silicone rouge en remontant jusqu'à la gorge. Faire glisser la bride de sécurité jusqu'à la gorge et s'assurer que les 2 vis sont sur la partie basse de la bride de sécurité. Enfin, serrer les 3 vis de la bride de sécurité progressivement et également. La bride de sécurité spéciale de l'élément ajustable ne peut pas être remplacée par une bride de sécurité standard ADKB!

Différentes possibilités de montage

Il est possible de placer une ADPP entre deux éléments déjà installés. Pour ce faire, 2 possibilités :

- B** - Emboîter l'élément ajustable avec l'élément inférieur puis riveter et faire glisser la partie haute de l'élément ajustable vers l'élément supérieur. L'installation sera plus facile si les ergots sont repliés. Après avoir été emboîtée dans l'élément suivant, la partie supérieure doit être rivetée. Puis serrer les connexions comme décrit ci-dessus.
- C** - Emboîter l'élément ajustable avec l'élément supérieur et faire coulisser la partie basse de l'élément ajustable vers l'élément inférieur. Cet ensemble doit alors être riveté de part et d'autre. Puis serrer les connexions comme décrit ci-dessus.

IT

Norme di riferimento

Camini, condotti e canali da fumo devono essere conformati ed installati secondo le leggi e le normative vigenti. Le istruzioni di montaggio degli elementi sono riportate nel catalogo e sono fornite a corredo dei singoli elementi; vi saranno inoltre inviate gratuitamente dietro Vs. richiesta. L'impiego di sistemi in acciaio inossidabile all'interno di ambienti chiusi la cui aria potrebbe contenere elevate concentrazioni di acidi e vapori aggressivi (ad esempio, piscine, lavanderie, ecc.) può comportare l'insorgenza di problemi. Per ottenere informazioni o consigli sulle soluzioni adeguate da adottare in tali circostanze, contattare il proprio fornitore.

Montaggio

Important! Prima di installare il sistema METALOTERM® AD leggere attentamente le relative istruzioni.

Prima del montaggio controllare che ogni elemento sia integro e non abbia subito danneggiamenti.

La parte alta di ciascun elemento è bicchierata, il profilo "maschio" va verso l'alto, quello "femmina", con le alette di bloccaggio, verso il basso. La direzione dei fumi è indicata da un freccia posta in basso sugli elementi lineari.

Per ottenere regolazioni più corte rimuovere le bande di isolante necessarie.

A - Collegare la parte bassa dell'elemento regolabile all'elemento sottostante ed assicurare il collegamento tramite tre o più rivetti collocandoli con uguale spaziatura sulla circonferenza esterna del bicchiere. Per essere sicuri che la giunzione sia a tenuta di gas, fate scivolare sulla stessa la manichetta di tenuta rossa al silicone fino a completa copertura del bicchiere. Fate scivolare la fascia di sicurezza ADKB sulla giunzione. Le scanalature della fascia di sicurezza devono combaciare perfettamente con le scanalature degli elementi. Chiudete infine in progressione e uniformemente le 3 viti della fascia di sicurezza.

Agganciate l'elemento successivo alla parte alta dell'elemento regolabile e posizionate sia la manichetta di tenuta rossa che la fascia di sicurezza come descritto sopra. Fate scivolare l'elemento regolabile fino a raggiungere la lunghezza desiderata quindi posizionate tre o più rivetti, a uguale distanza sulla circonferenza, a ca. 30mm sotto la nervatura. Per assicurare la tenuta della giunzione posizionate la manichetta rossa di tenuta sopra la scanalatura spingendola verso l'alto. Fate scivolare la fascia di sicurezza sulla giunzione assicurandovi che le due viti siano sulla parte bassa della fascia di sicurezza. Chiudete infine le 3 viti della fascia di sicurezza progressivamente ed uniformemente. La fascia speciale di sicurezza dell'elemento regolabile non può essere sostituita da una fascia di sicurezza standard ADKB!

Differenti possibilità di montaggio

E' possibile montare un ADPP fra due elementi già montati.

Per fare questo vi sono 2 possibilità:

- B** - Agganciate prima l'elemento regolabile nell'elemento inferiore, quindi rivettate e fate scivolare la parte alta dell'elemento regolabile verso l'elemento superiore. Il montaggio risulterà più facile se le alette dell'elemento successivo sono rivoltate. Dovete rivettare anche la parte superiore dopo averla inserita nell'elemento successivo. Provvedete ad assicurare la tenuta della giunzione come specificato sopra.
- C** - Agganciate l'elemento regolabile all'elemento superiore e fate scivolare la parte bassa dell'elemento regolabile verso l'elemento inferiore. Infine rivettate la giunzione e provvedete alla tenuta tramite la manichetta rossa.

NL

Algemene voorschriften

Het rookgasafvoersysteem moet opgebouwd worden volgens de nationale regelgeving en de voorschriften van de fabrikant, zoals aangegeven in de documentatie. Deze documentatie wordt op aanvraag kosteloos toegezonden.

Het gebruik van RVS systemen in een gesloten omgeving waar een hoge concentratie agressieve dampen en zuur in de lucht aanwezig kunnen zijn (zoals zwembaden, wasserettes, etc.) kan problemen geven. Voor een geschikte oplossing in dergelijke situaties kunt u contact opnemen met uw leverancier.

Montage

Belangrijk! Voor de montage van het gehele METALOTERM® AD systeem verwijzen wij u tevens naar de montagehandleiding van AD.

Controleer het onderdeel op eventuele beschadigingen voordat u met de montage begint.

De onderkant van AD schoorsteenelementen is herkenbaar aan de rondom aangebrachte vergrendelingslippen. Aan de onderkant van de metersecties (AD 100) is een pijl geprint die de rookgasrichting aangeeft.

Bij korte lengtes eventueel een deel van de isolatiestroken verwijderen.

A - Plaats de onderkant van de paspijp op het voorgaande element en borg de verbinding met minimaal 3 popnagels verdeeld over de omtrek. Voor de afdichting van de koppeling dient de rode afdichtingsmanchet over de koppeling geschoven te worden. De rillen mogen niet meer zichtbaar zijn. De klemband (ADKB) volledig over het afdichtingsmanchet schuiven. De rillen van de klemband en de koppeling van de elementen moeten in elkaar klemmen. Daarna de schroeven op de klemband aandraaien.

Klik het volgende element op de bovenkant van de paspijp en plaats het afdichtingsmanchet en de klemband zoals hierboven beschreven en schuif vervolgens de paspijp op de gewenste lengte.

Borg de overgang van onder- naar bovenkant met minimaal 3 popnagels verdeeld over de omtrek op 30 mm onder de ril. Voor de juiste afdichting moet het afdichtingsmanchet naar boven geschoven worden tot aan de ril. Schuif vervolgens de klemband ook tegen de ril, waarbij de twee schroefsluitingen aan de onderzijde gehouden dienen te worden. Vervolgens gelijkmatig de drie schroefsluitingen aandraaien. De speciale bijgeleverde klemband mag in geen geval verwisseld worden voor een standaard ADKB!

Alternatieve montage

Het is tevens mogelijk de ADPP te plaatsen tussen reeds gemonteerde elementen.

Dit kan op 2 manieren:

- B** - De paspijp eerst aan de onderzijde monteren, daarna popnagelen en vervolgens naar het bovenliggende element schuiven. In dit geval wordt de montage vergemakkelijkt als de vergrendelingslippen van het bovenliggende element worden dichtgeknepen. Deze verbinding moet dan ook gepopnageld worden. Vervolgens de afdichtingen realiseren zoals hierboven reeds beschreven.
- C** - De paspijp in het bovenliggende element klikken en vervolgens in het onderliggende element schuiven. Deze verbinding moet dan ook gepopnageld worden. Vervolgens de afdichtingen realiseren zoals hierboven reeds beschreven.



EN 1856 - 1

T600-H1-D-V2-L50050-050
T600-N1-D-V2-L50050-G50

EN 1856 - 2

T600-H1-D-V2-L50050-050
T600-N1-D-V2-L50050-G50

www.eontop.info

Ontonp B.V.

Postbus 135, 4330 AC Middelburg
Oude Veerseweg 23, 4332 SH Middelburg
Nederland
T: +31 (0)118 68 99 00
F: +31 (0)118 68 99 99
E: info.nl@eontop.info

Ontonp Abgastechnik GmbH

Albert-Einstein-Straße 8
51674 Wiehl
Deutschland
T: +49 (0)2261 708 -0
F: +49 (0)2261 708 90
E: info.de@eontop.info

Metaloterm France S.A.R.L.

65, Avenue du Général de Gaulle
77420 Champs-sur-Marne
France
T: +33 (0)1 64 62 12 30
F: +33 (0)1 64 62 11 08
E: info.fr@eontop.info

Ontonp Polska Sp. z o.o.

ul. Hallera 75
98 - 100 Wiewiórczyn
Polska
T: +48 (0)43 676 33 66
F: +48 (0)42 209 10 57
E: info.pl@eontop.info