

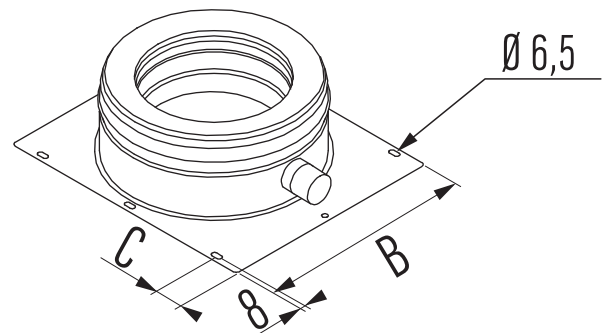
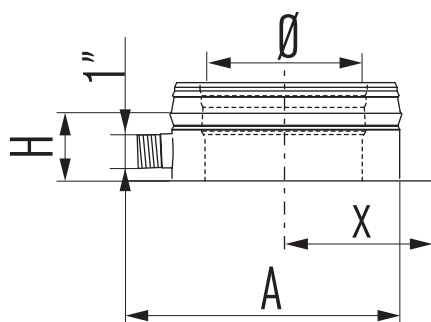
## ATAPU

Rotating base plate with condensate drain

Fundamentverankerung mit seitlichem Kondensatablauf, drehbar

Plaque de départ avec purge latérale, orientable

Voetplaat universeel met condensafloop, draaibaar



Ø	130	150	180	200	250	300	350*	400*
H	65	65	65	65	65	65	105	105
A	310	310	340	360	410	565	565	565
B	245	265	295	315	365	440	490	545
C	30	30	30	30	30	30	50	50
X	155	165	180	190	215	240	285	285

\*On request only | \*Nur auf Anfrage | \*Uniquement sur demande | \*Enkel op aanvraag