

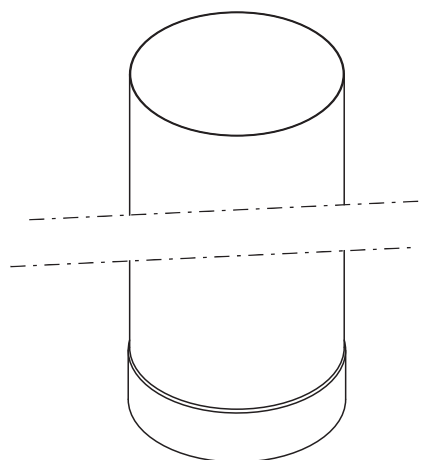
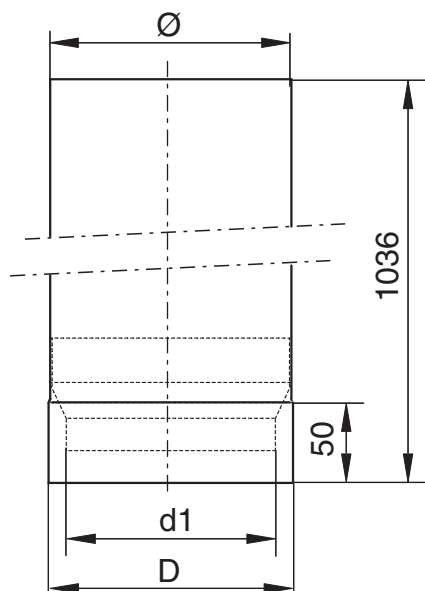
ENAA

ADAPTOR 100 CM

ÜBERGANGSSTÜCK 100 CM

RACCORD 100 CM

AANSLUITSEGMENT 100 CM



\emptyset	130	150	180	200
D	132	152	182	202
$d1$	113	133	163	183



METALOTERM
ONTOP