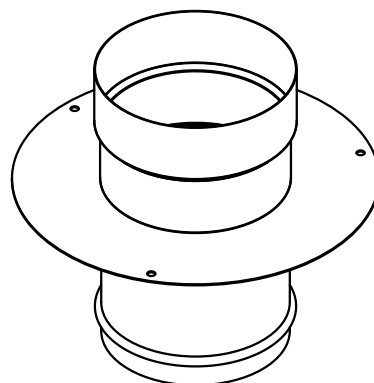
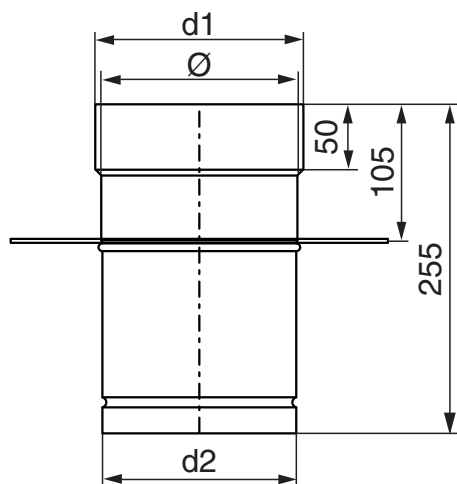


## ENPR

CEILING CONNECTOR  
GESCHOBDURCHFÜHRUNG  
RACCORD PLAFOND  
PLAFOND AANSLUITING



|             |     |     |     |     |     |
|-------------|-----|-----|-----|-----|-----|
| $\emptyset$ | 130 | 150 | 180 | 200 | 250 |
| d1          | 140 | 160 | 190 | 210 | 260 |
| d2          | 129 | 149 | 179 | 199 | 249 |