

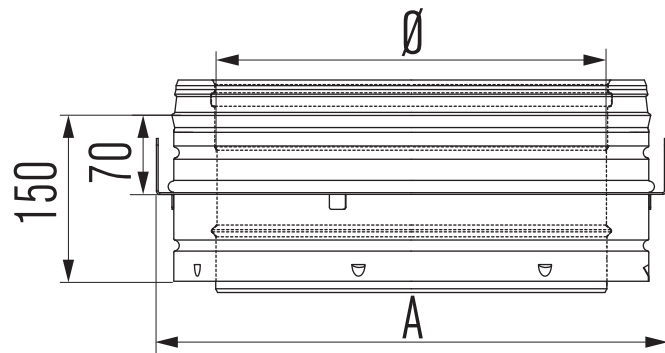
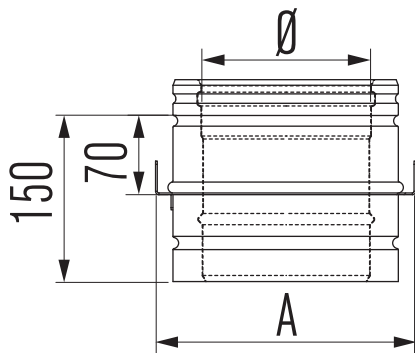
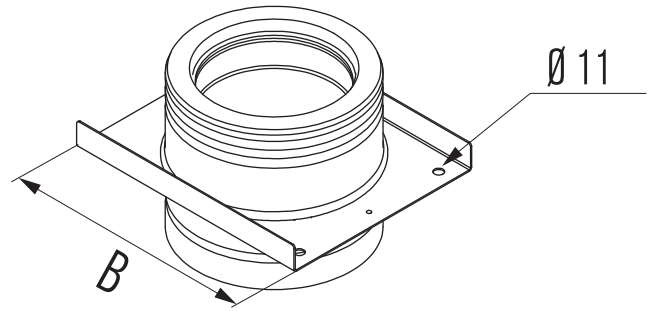
MFAPO

Wall support element

Wandstütze

Élément pour support mural

Muurondersteuningselement



Ø	100	130	150	180	200	250	300	350	400	450	500	600
A	185	215	235	265	275	335	385	435	485	560	610	710
B	235	265	285	315	335	385	435	485	535	610	660	760