

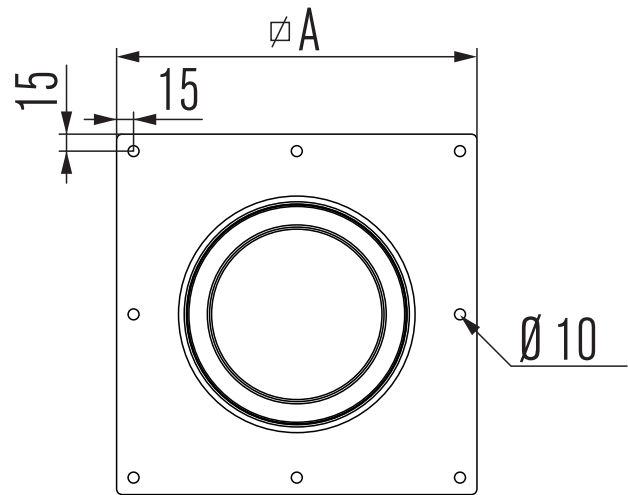
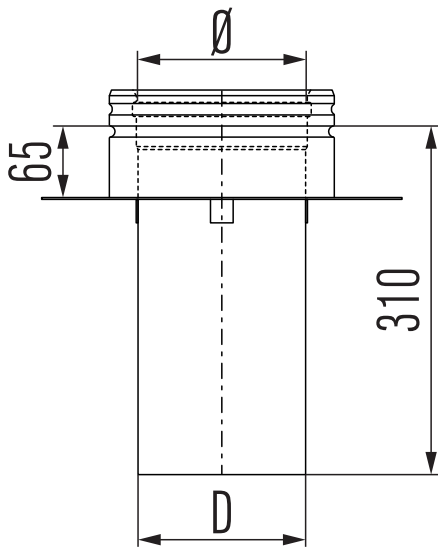
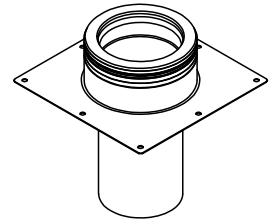
MFSA

Chimney connector (for negative pressure only)

Fundamentverankerung für Schornsteinerhöhung (ausschließlich Unterdruck)

Plaque de base ouverte (uniquement pour dépression)

Schoorsteenaansluitstuk (uitsluitend voor onderdruk)



\emptyset	130	150	180	200	250	300	350	400
A	320	320	350	370	450	500	550	600
D	127	147	177	197	247	297	347	397