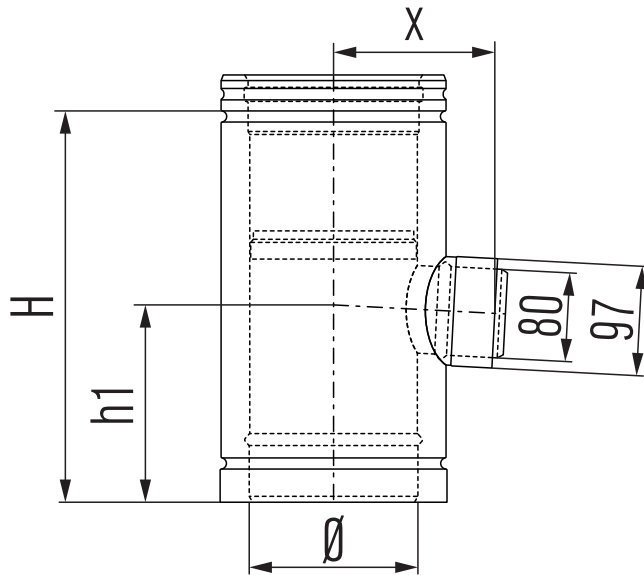


MFTV08

Tee-piece MF-UE 87° reducing
T-Stück MF-UE 87° reduzierend
Té MF-UE 87° réduit
T-stuk MF-UE 87° verlopend



Ø	100	130	150	180	200	250
H	300	300	350	350	400	450
h1	150	150	175	175	200	225
x	120	135	145	160	165	190



METALOTERM
ONTOP