

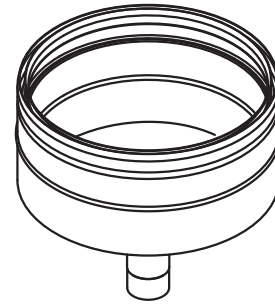
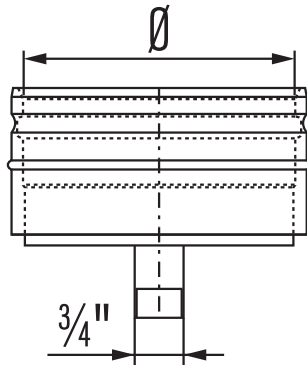
## UERBK

Condensate collector with drain

Kondensatschale mit zentr. Kondensatablauf

Bac suie avec purge

Condensafvoer



$\emptyset$     80    100    130    150    180    200    250



**METALOTERM**  
ONTOP