

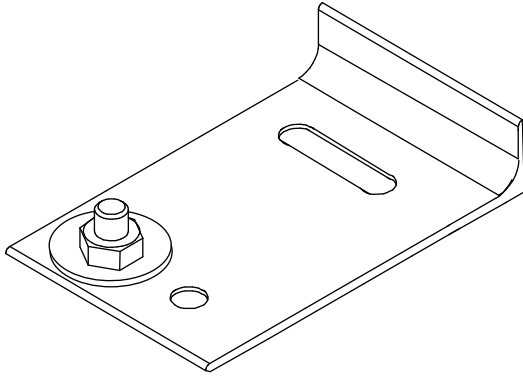
## UEKMH

Clamp for horizontal assembly

Stütze für hängende montage

?????

Klem voor hangende montage



Ø 80 100 130 150 180 200 250



**METALOTERM**  
ONTOP