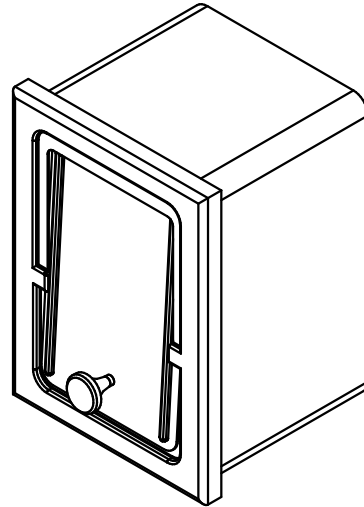
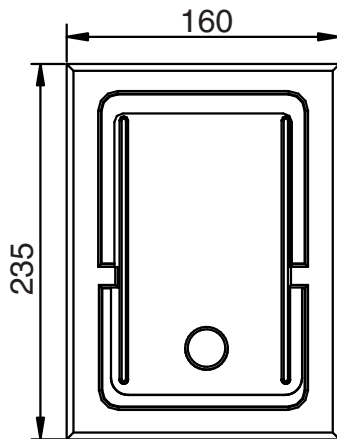


NLRE

NEBENLUFTVORRICHTUNG (ZUM EINBAU IN MERE)



Ø 113 130 150 180 200 250