

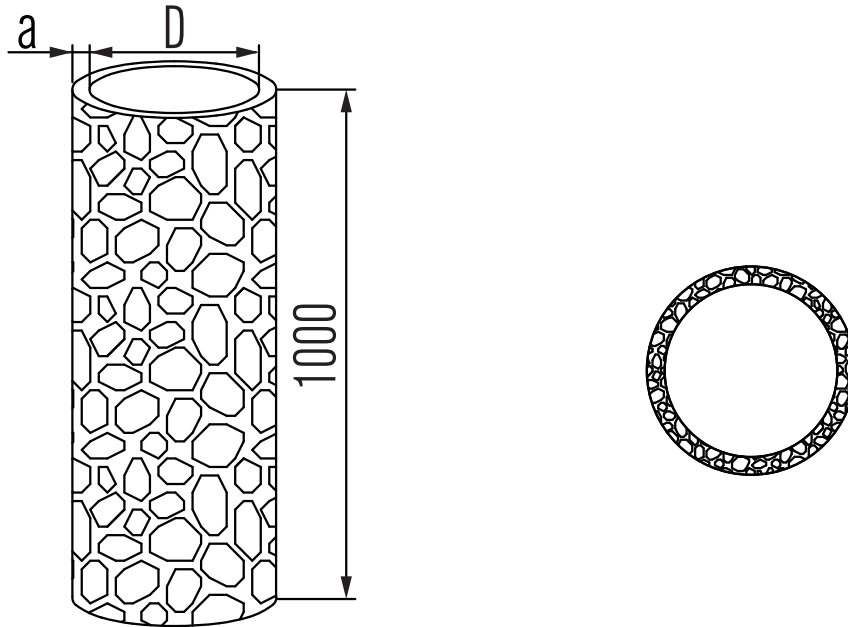
MEDS

Tubular insulation

Dämmschale, mineralisch

Plaque isolante

Isolatieschaal



Ø	80	100	113	130	150	180	200	250	300	350	400
D	90	110	123	140	160	190	210	260	310	360	410
a	25	25	15	15	15	25	25	25	25	30	30



METALOTERM
ONTOP