

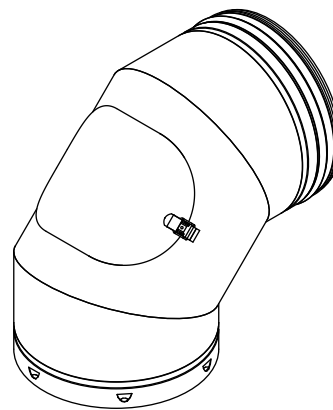
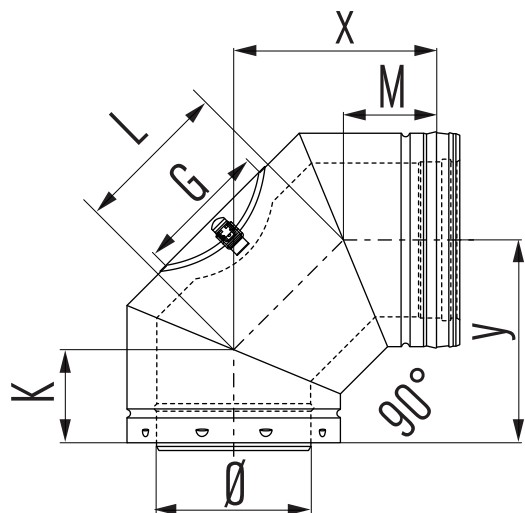
## ADBI 90

Elbow 90° with inspection cover, negative pressure

Bogen 90° mit Inspektionsöffnung, unterdruck

Coude 90° avec trappe de visite, dépression

Bocht 90° met inspectie-opening, onderdruk



Ø	130	150	180	200	250	300	350	400	450	500	600
G	130	140	140	140	180	180	180	240	240	240	240
K	105	105	115	120	125	135	155	165	175	185	205
L	160	155	145	155	175	195	215	235	300	320	365
M	115	115	125	130	135	145	185	195	205	215	235
x	230	225	230	240	260	285	340	405	420	445	495
y	220	215	220	230	250	275	310	335	390	415	465