

## MET 90

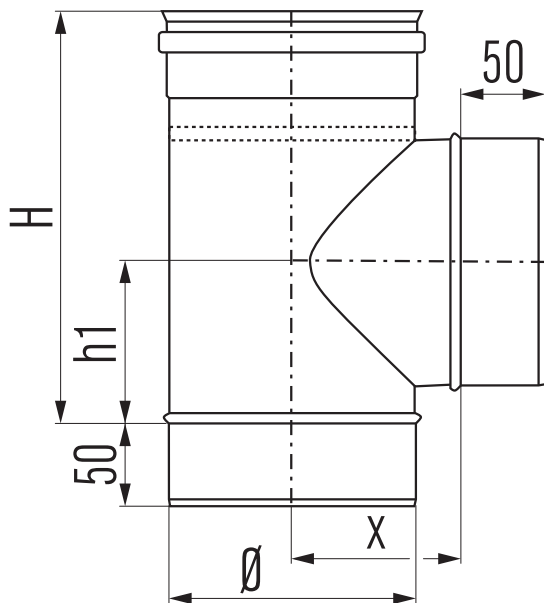
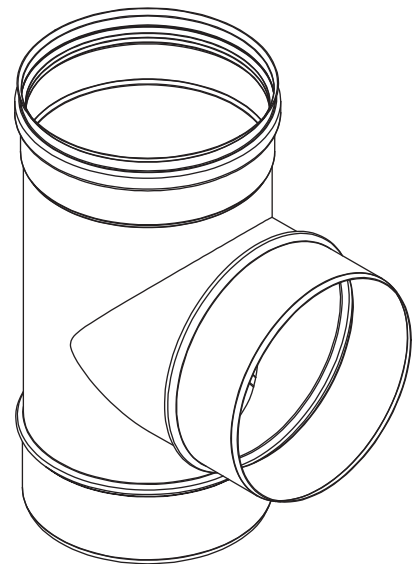
Tee-piece 90° with condensate deflector

T-Stück 90° mit Kondensatabweiser

Té 90° avec écoulement des condensats

T-stuk 90° met condensring

Trójnik 90°



Ø	80	100	113	130	150	180	200	250	300	350	400
H	200	200	200	250	250	300	300	350	450	500	550
h1	75	75	75	100	100	125	125	150	200	225	250
x	60	70	75	85	95	110	120	145	170	195	220