

## MEKSP

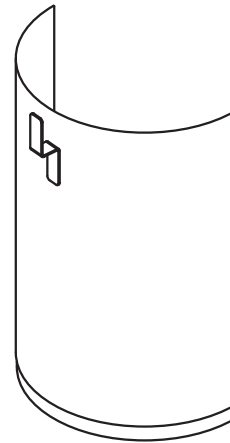
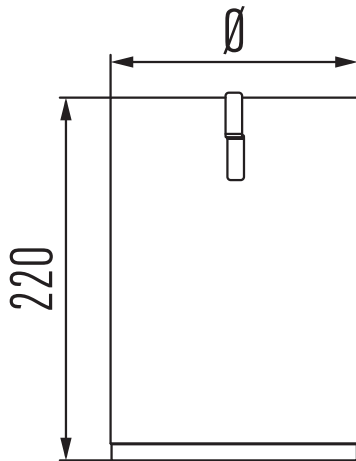
Condensate cover (for use with MERE)

Kondensatsperre (für MERE)

Blocage anti-condensat (pour MERE)

Condensaatklepje (voor MERE)

Drzwiczki do pracy z Kondensatem (z MERE)



Ø 130 150



**METALOTERM**  
ONTOP