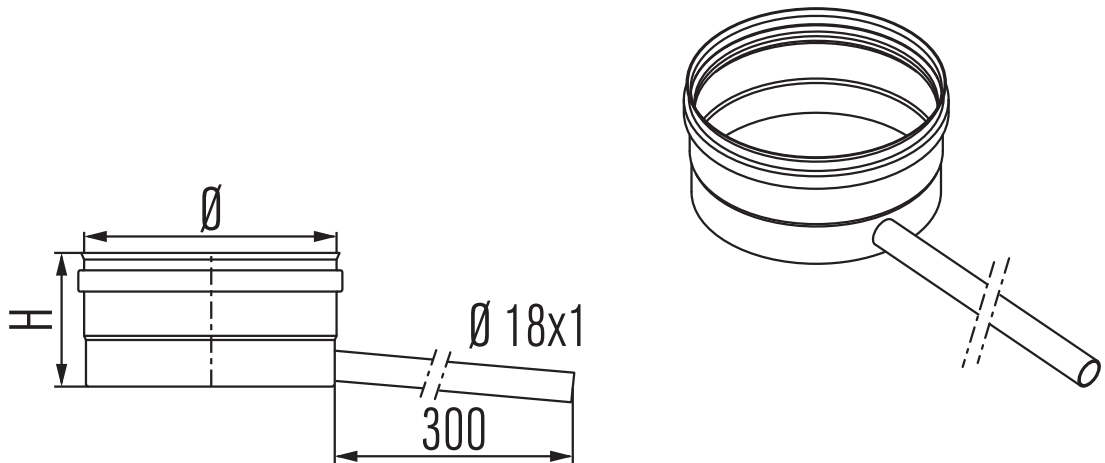


# MEKA

Condensate collector with side drain  
Kondensatschale mit seitlicher Entwässerung  
Bac suie avec purge latérale  
Condensaftap met zijwaartse afvoer



|   |    |     |     |     |     |     |     |     |     |     |     |
|---|----|-----|-----|-----|-----|-----|-----|-----|-----|-----|-----|
| Ø | 80 | 100 | 113 | 130 | 150 | 180 | 200 | 250 | 300 | 350 | 400 |
| H | 70 | 70  | 70  | 70  | 70  | 70  | 70  | 70  | 95  | 95  | 95  |



**METALOTERM**  
ONTOP