

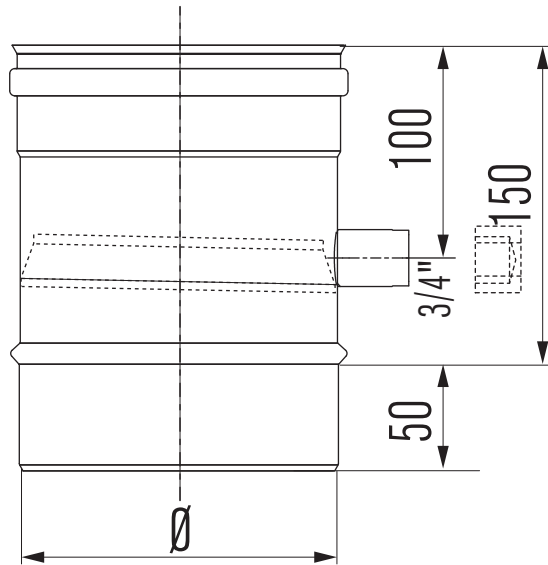
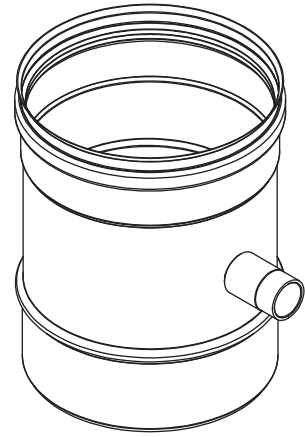
MEEMC

Probe length and drain, vertical

Meß-/Entwässerungselement, senkrecht

Élément de purge/prise de mesure, vertical

Condens-/meetelement, verticaal



\emptyset 100 130 150 180 200