

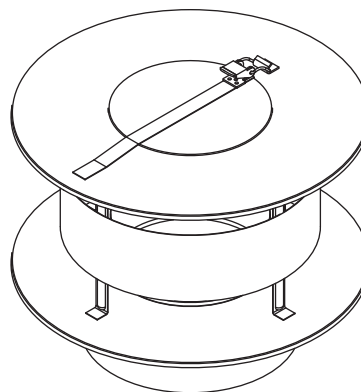
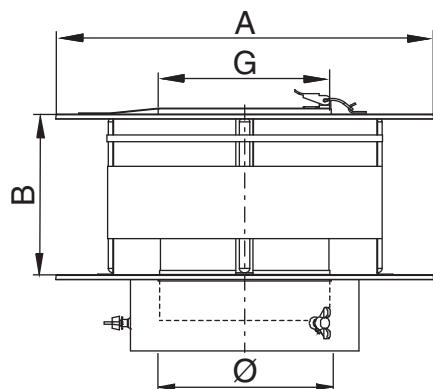
ATKR

ALL WEATHER CAP WITH INSPECTION

REGENHAUBE MIT WINDABWEISER UND REINIGUNGSÖFFNUNG

CHAPEAU AVEC TRAPPE DE RAMONAGE

TREKKENDE KAP MET VEEGOPENING



Ø	130	150	180	200	250	300
A	285	330	395	440	550	660
B	145	165	200	220	275	330
G	130	150	180	200	250	250



METALOTERM
ONTOP