

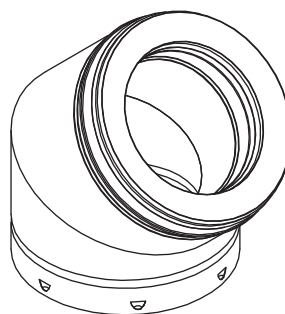
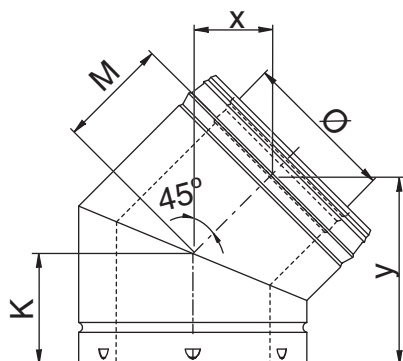
## ATB 45

ELBOW 45°

BOGEN 45°

COUDE 45°

BOCHT 45°



Ø	130	150	180	200	250	300	350	400
K	110	110	120	120	135	145	155	165
M	110	110	120	120	135	145	155	165
x	80	80	85	85	95	100	110	115
y	190	190	205	205	230	250	265	280



**METALOTERM**  
ONTOP