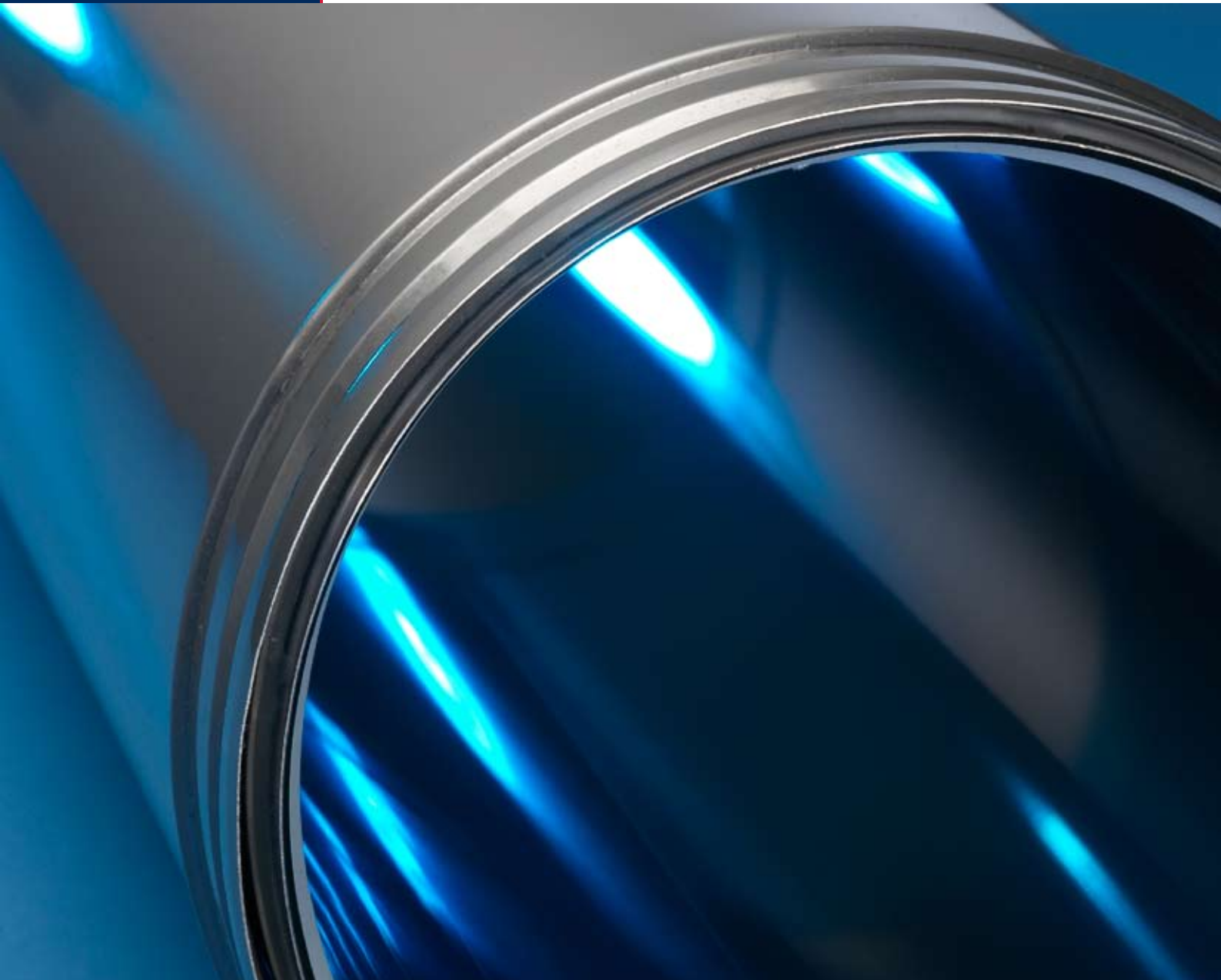


Metaloterm UE

Dwuścienny system kominowy z izolacją powietrzną
Twin wall flue system with air gap

Asortyment i opis systemu
Product range & system description



Total Solutions in Flue Systems



METALOTERM
ONTOP



Asortyment METALOTERM® UE

Katalog ten zawiera informacje dotyczące projektowania i instalacji systemów kominowych. Dla pełnego zakresu projektowania i montażu kluczowymi dokumentami są: METALOTERM®-instrukcja montażu, instalacji i odpowiednich standardów (lokalne przepisy budowlane), lub wizyta na naszej stronie internetowej w celu zdobycia większej liczby szczegółów i / lub aktualizacji.

W celu uzyskania odpowiedzi na pytania dotyczące konkretnych zastosowań, montażu oraz wsparcia technicznego, prosimy o kontakt z waszym dostawcą systemów METALOTERM®.

Jako część programu ciągłego unowocześniania naszych produktów zastrzegamy sobie prawo do modyfikacji elementów pokazanych w niniejszym katalogu bez uprzedzenia.

Product range METALOTERM® UE

This catalogue is a general guide to the design and installation aspects of a chimney or flue system. For full design and installation details the key referral documents are: METALOTERM® mounting instructions, installation manual and related standards (local building regulations), or visit our website for more details and/or updates. For questions regarding specific mounting applications and technical support, please contact your METALOTERM® supplier.

As part of our continual product innovation programme we reserve the right to alter/modify components shown in this catalogue without prior notice.

A large, dark blue downward-pointing triangle is centered on the page. Inside the triangle, the word "updates" is written in a white, lowercase, sans-serif font.

updates

www.metaloterm.com

Spis treści/Table of content

Dane techniczne/Technical details

p. 05

Asortyment/Assortment

p. 06

Zastosowanie/Applications

p. 11

Notatki/Notes

p. 13

1. Adaptery/redukcje p. 06
Adaptors/increasers/reducers

2. Kolana p. 06
Elbows

3. Trójniki p. 06
T-pieces

4. Rury i inne komponenty kominowe p. 07
Lengths and other chimney components

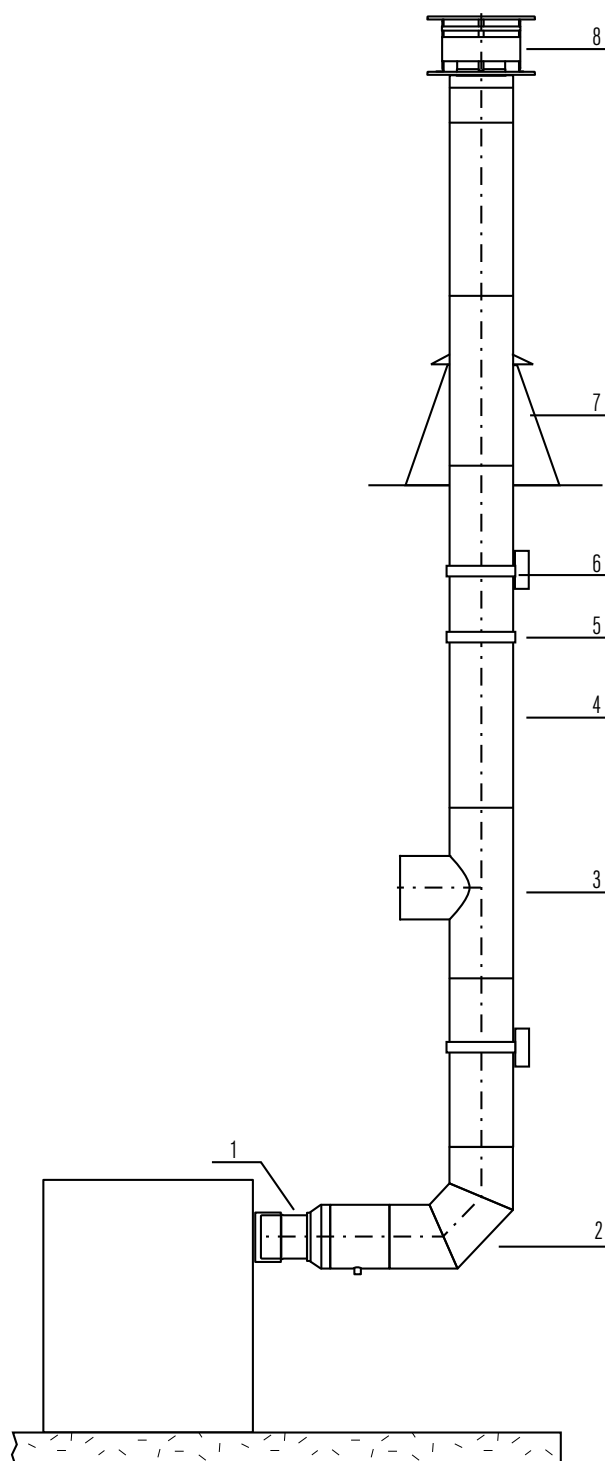
5. Obejmy p. 08
Locking bands

6. Wsporniki ścienne/podpory ścienne (pośrednie) p. 08
Wall brackets/wall supports (intermediate)

7. Przepusty dachowe/kołnierze burzowe p. 08
Flashings/storm collars

8. Elementy końcowe - nasady p. 09
Terminals

9. Akcesoria p. 09
Accessories



Szybkie wyszukiwanie/Quicksearch

UE 100/50/25/15.....	p. 07
UEA	p. 06
UEB 30.....	p. 06
UEB 43.....	p. 06
UEB 87.....	p. 06
UEBT	p. 09
UEDH.....	p. 09
UEDP	p. 08
UEE 0304	p. 10
UEEB	p. 08
UEEM.....	p. 07
UEI	p. 07
UEK	p. 09
UEKA	p. 07
UEKB.....	p. 08
UELS.....	p. 09
UEMA	p. 09
UEMB	p. 08
UEPP	p. 07
UES	p. 09
UESK	p. 08
UET 87.....	p. 06
UETV08	p. 06
UETV10	p. 07
UEVQ.....	p. 08

Metaloterm® UE

Charakterystyka techniczna METALOTERM® UE

Zastosowanie	Systemy Kominowe/Systemy odprowadzania spalin
Rodzaj spalin	Suchy/mokry
Ciśnienie	Podciśnienie/nadciśnienie
Max. ciśnienie robocze	200 Pa
Tempereatura robocza	200 °C nadciśnienie 250 °C podciśnienie
Max. dopuszczalna temperatura	200 °C nadciśnienie 250 °C podciśnienie
Płaszcz wewnętrzny	materiał AISI 316L/EN 1.4404 grubość 0.4 mm
Płaszcz zewnętrzny	materiał AISI 304/EN 1.4301 grubość 0.4 mm
Izolacja	typ Powietrze grubość 7.5 mm
Uszczelnienie	Elastomer
Rodzaj paliwa	Olej/gaz ziemny/buttan/propan/pelet

Technical characteristics METALOTERM® UE

Application	Chimney/flue system
Operating mode	Dry/wet
Pressure	Negative/positive pressure
Max. working pressure	200 Pa
Operating temperature	200 °C positive pressure 250 °C negative pressure
Max. temperature allowed	200 °C positive pressure 250 °C negative pressure
Inner wall	material AISI 316L/EN 1.4404 thickness 0.4 mm
Outer wall	material AISI 304/EN 1.4301 thickness 0.4 mm
Insulation	type Air thickness 7.5 mm
Sealant	Elastomer
Fuel type	Oil/natural gas/calor gas/propane gas/pellets

Zastosowanie METALOTERM® UE

- Piece zasilane gazem
- Urządzenia opalane paliwem olejowym
- Przemysłowe systemy wentylacji
- Wloty powietrza lub systemy wentylacji
- Kotły kondensacyjne i elementy grzejne
- Atmosferyczne kotły opalane gazem

Applications METALOTERM® UE

- Gas fired stoves
- Oil-fired appliances
- Industrial ventilation systems
- Air inlet or ventilation system
- Condensing heaters and boilers
- Atmospheric gas-fired boilers

Zalety METALOTERM® UE

- Uniwersalność zastosowań
- Kompatybilny z systemami METALOTERM® ME i MF
- Szczelność do 200 Pa
- Płaszcz wewnętrzny i zewnętrzny wykonany z wysokiej jakości stali kwasoodpornej
- Bez naprężeniowa rozszerzalność cieplna
- Ekstremalnie niska masa ciepła utrzymuje ciąg i pozwala na dłuższe użytkowanie zainstalowanego przewodu kominowego

Advantages METALOTERM® UE

- Universal applicable flue-system
- Compatible with METALOTERM® ME and METALOTERM® MF
- Pressure-tight up to 200 Pa
- Inner- and outer wall from high quality stainless steel
- Stress free thermal expansion
- Extremely low heat mass maintains draught and allows longer runs of installed flue

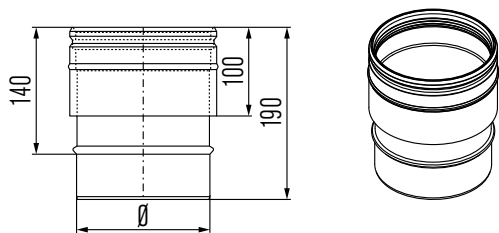
Średnica wewnętrzny mm Inner diameter	80	100	130	150	180	200	250
Średnica zewnętrzna mm Outer diameter	95	115	145	165	195	215	265
Przekrój poprzeczny cm ² Cross section	50	79	133	177	254	314	491
Ciężar Weight	±kg/m 1,5	2,5	2,5	3,5	4	4	5



EN 1856-1:
T200-P1-W-V2-L50040-025
T250-N1-W-V2-L50040-025

UEA

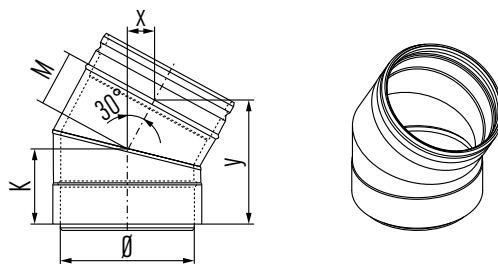
Złączka ME-UE
Adaptor ME-UE



Ø	80	100	130	150	180	200	250
---	----	-----	-----	-----	-----	-----	-----

UEB 30

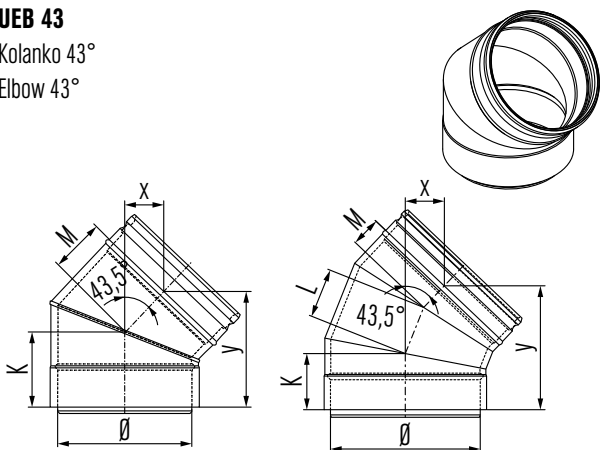
Kolanko 30°
Elbow 30°



Ø	80	100	130	150	180	200	250
K	75	80	85	90	95	100	110
M	40	45	50	55	60	65	75
x	20	20	25	25	30	30	35
y	110	120	130	135	145	155	175

UEB 43

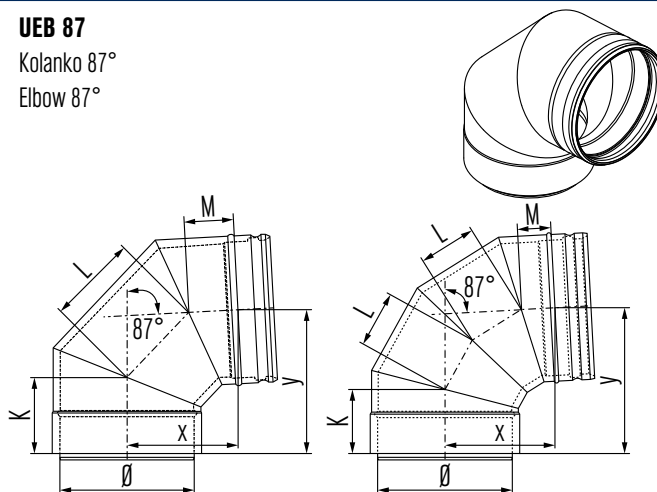
Kolanko 43°
Elbow 43°



Ø	80	100	130	150	180	200	250
K	75	80	85	90	95	65	70
L	-	-	-	-	-	65	75
M	40	45	50	55	60	40	45
x	25	30	35	40	40	50	60
y	105	110	120	130	140	155	170

UEB 87

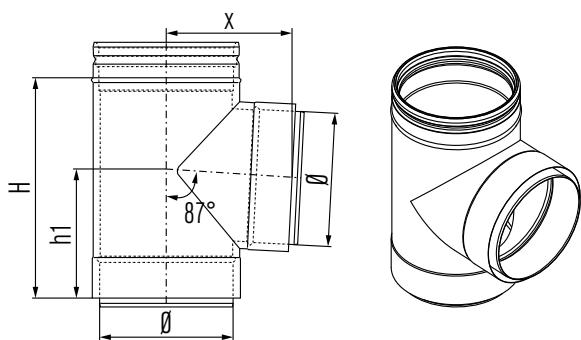
Kolanko 87°
Elbow 87°



Ø	80	100	130	150	180	200	250
K	75	80	85	90	85	85	95
L	75	80	90	100	75	80	95
M	40	45	50	55	50	50	60
x	90	100	110	125	150	155	185
y	130	140	150	165	190	200	230

UET 87

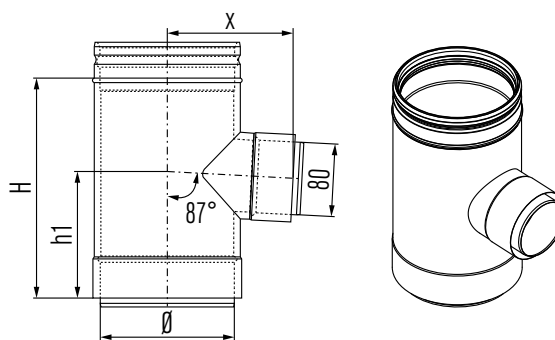
Trójnik 87°
Tee-piece 87°



Ø	80	100	130	150	180	200	250
H	200	200	250	250	300	300	350
h1	120	120	145	145	170	170	195
x	105	115	130	140	155	165	190

UETV08

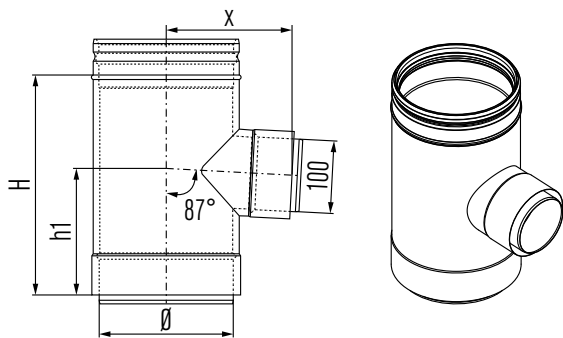
Trójnik 87° z reduckją
Tee-piece 87°, reducing



Ø	100	130	150	180	200	250
H	200	250	250	250	250	250
h1	120	140	140	140	140	140
x	120	135	145	160	170	195

UETV10

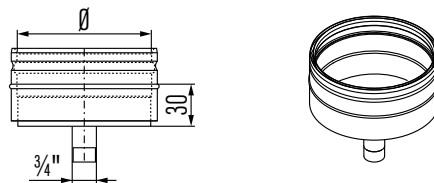
Trójnik 87° z redukcją
Tee-piece 87°, reducing



Ø	130	150
H	250	250
h1	140	140
x	135	145

UEKA

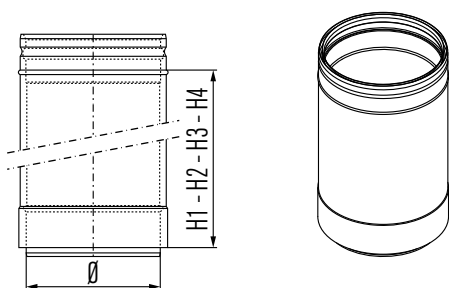
Odskraplacz
Condensate drain



Ø	80	100	130	150	180	200	250
---	----	-----	-----	-----	-----	-----	-----

UE 100/50/25/15

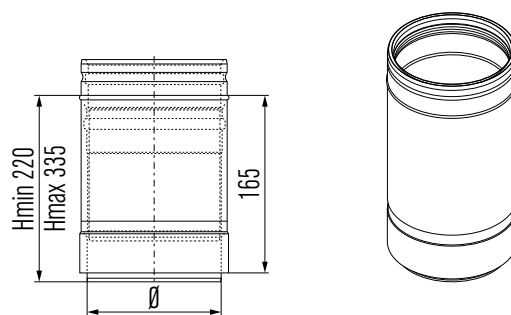
Rura
Length



Ø	80	100	130	150	180	200	250
H1	950	950	950	950	950	950	950
H2	450	450	450	450	450	450	450
H3	200	200	200	200	200	200	200
H4	100	100	100	100	100	100	100

UEPP

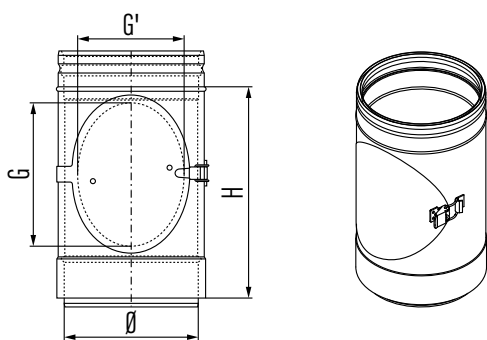
Rura regulowana
Adjustable length



Ø	80	100	130	150	180	200	250
---	----	-----	-----	-----	-----	-----	-----

UEI

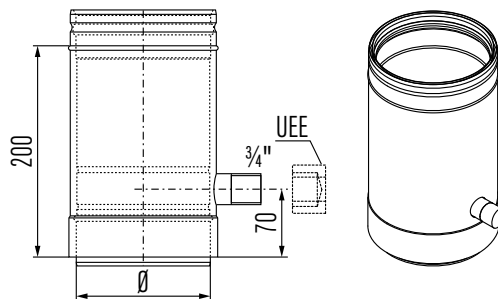
Wyczystka
Inspection length



Ø	80	100	130	150	180	200	250
H	200	200	250	300	300	300	300
G	80	80	140	180	180	180	180
G'	50	50	110	125	125	125	125

UEEM

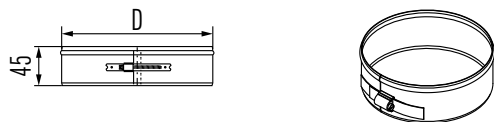
Rura kontrolna
Probe length and drain



Ø	80	100	130	150	180	200	250
---	----	-----	-----	-----	-----	-----	-----

UEKB

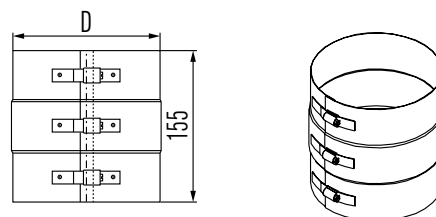
Obejma zaciskowa
Locking band



∅	80	100	130	150	180	200	250
D	95	115	145	165	195	215	265

UESK

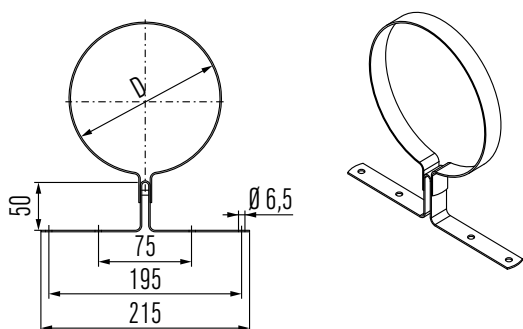
Wzmocniająca obejma zaciskowa
Reinforced locking band



∅	80	100	130	150	180	200	250
D	95	115	145	165	195	215	265

UEEB

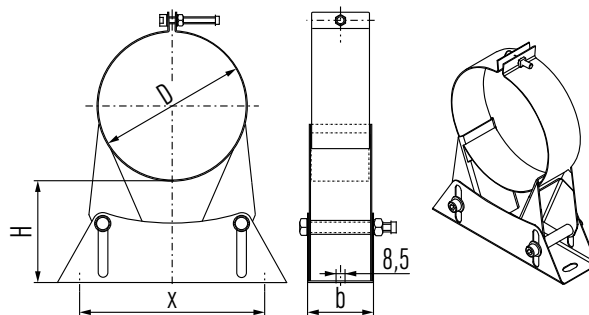
Obejma montażowa
Mounting band



∅	80	100	130	150	180	200	250
D	95	115	145	165	195	215	265

UEMB

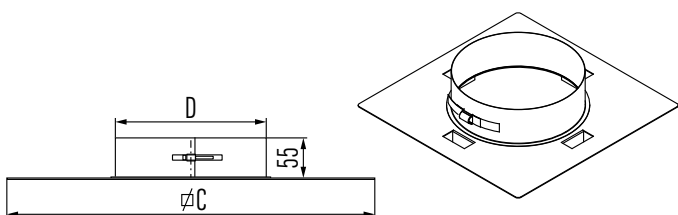
Regulowana obejma ścienna
Wall band adjustable



∅	80	100	130	150	180	200	250
D	95	115	145	165	195	215	265
x	115	115	115	160	160	160	160
b	35	35	35	55	55	55	55
H	25-50	25-50	25-50	50-90	50-90	50-90	50-90

UEVQ

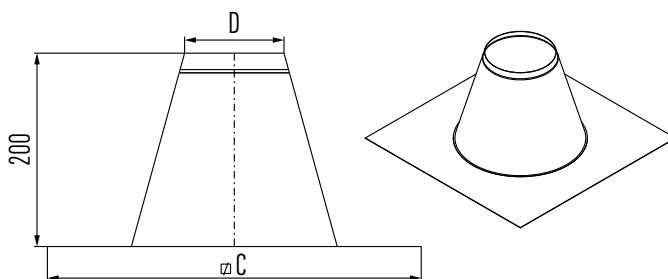
Podpora sufitowa
Ceiling support



∅	80	100	130	150	180	200	250
D	95	115	145	165	195	215	265
C	250	250	300	300	400	400	400

UEDP

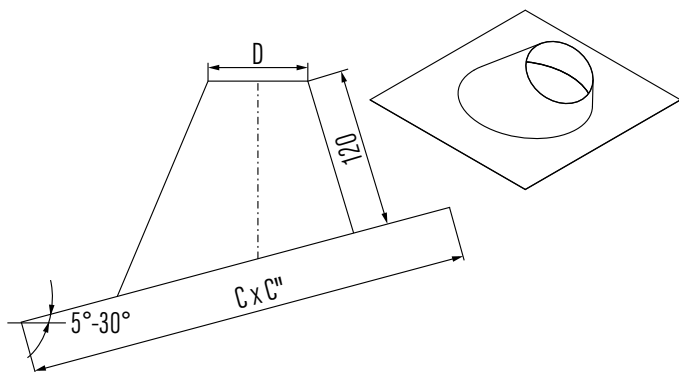
Płaskie przejście dachowe
Flat roof flashing



∅	80	100	130	150	180	200	250
D	105	125	155	175	205	225	275
C	385	405	435	455	485	505	555

UEDH

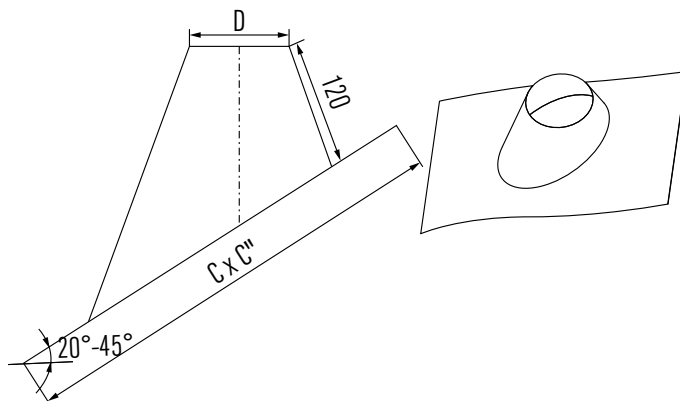
Skośne przejście dachowe 5°-30°
Slope roof flashing 5°-30°



∅	80	100	130	150	180	200	250
D	105	125	155	175	205	225	275
C	465	490	525	550	585	610	665
C"	455	475	510	530	565	590	645

UELS

Skośne przejście dachowe 20°-45° z fartuchem ołowowym
Lead slope roof flashing 20°-45°



∅	80	100	130	150	180	200	250
D	105	125	155	175	205	225	275
C	500	500	600	600	600	600	1000
C"	500	600	750	750	750	750	750

UES

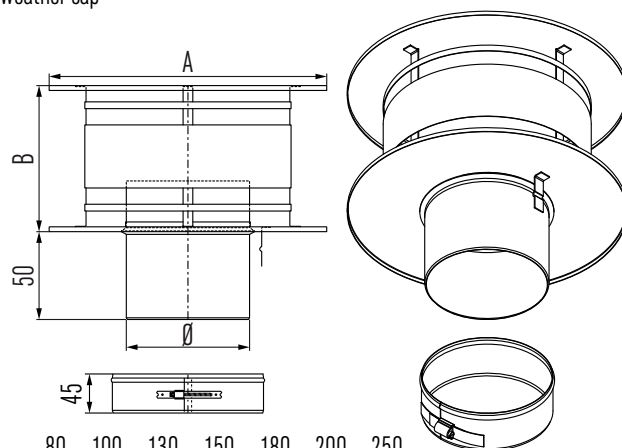
Kołnierz przeciwdesczowy
Storm collar



∅	80	100	130	150	180	200	250
D	95	115	145	165	195	215	265

UEK

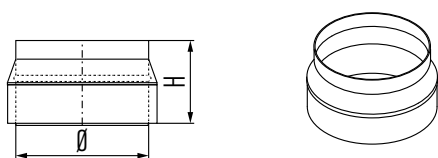
Daszek na różne warunki atmosferyczne
All weather cap



∅	80	100	130	150	180	200	250
A	175	220	285	330	395	440	550
B	90	110	145	165	200	220	275

UEMA

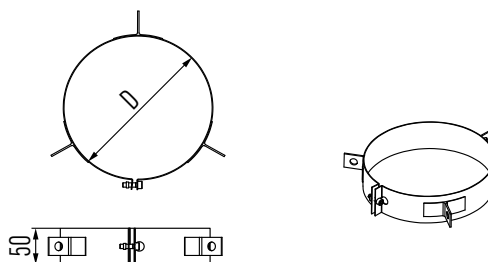
Nasada
Top stub



∅	80	100	130	150	180	200	250
H	95	100	100	100	100	100	100

UEBT

Obejma naciągowa
Guy-wire band

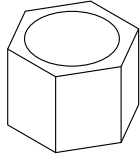
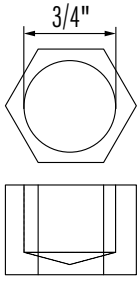


∅	130	150	180	200	250
D	145	165	195	215	265

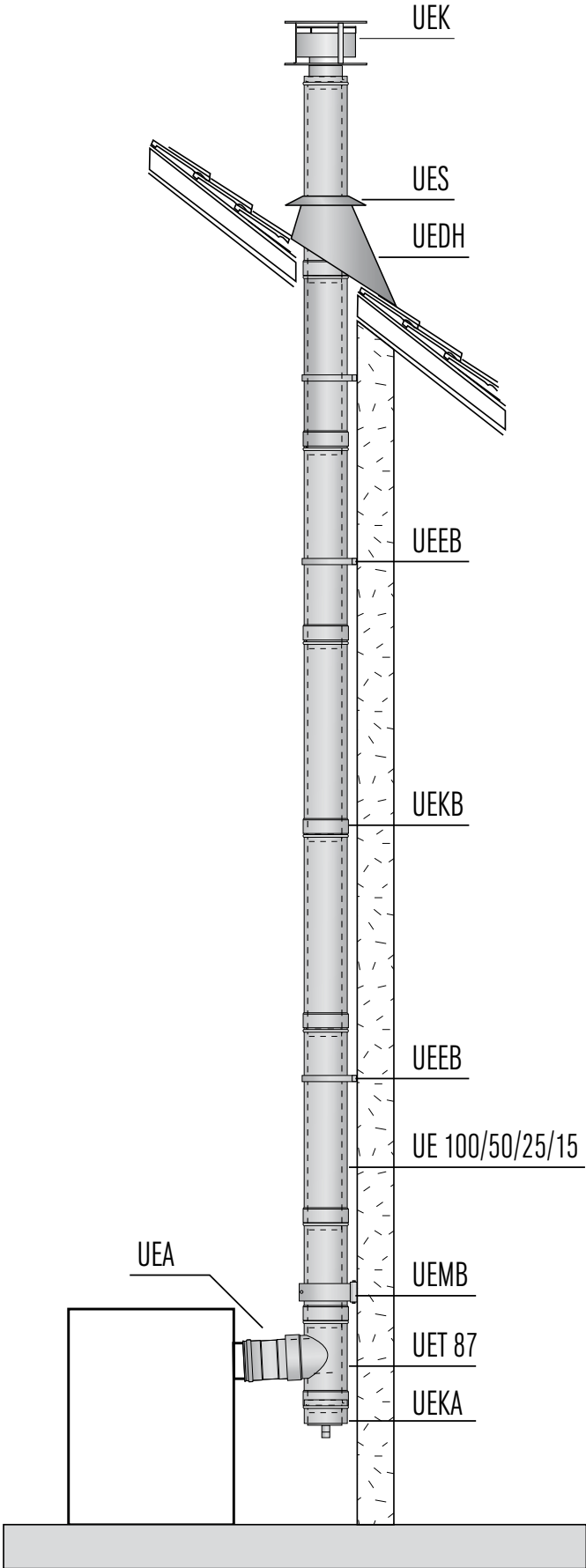
UEE0304

Zaślepka

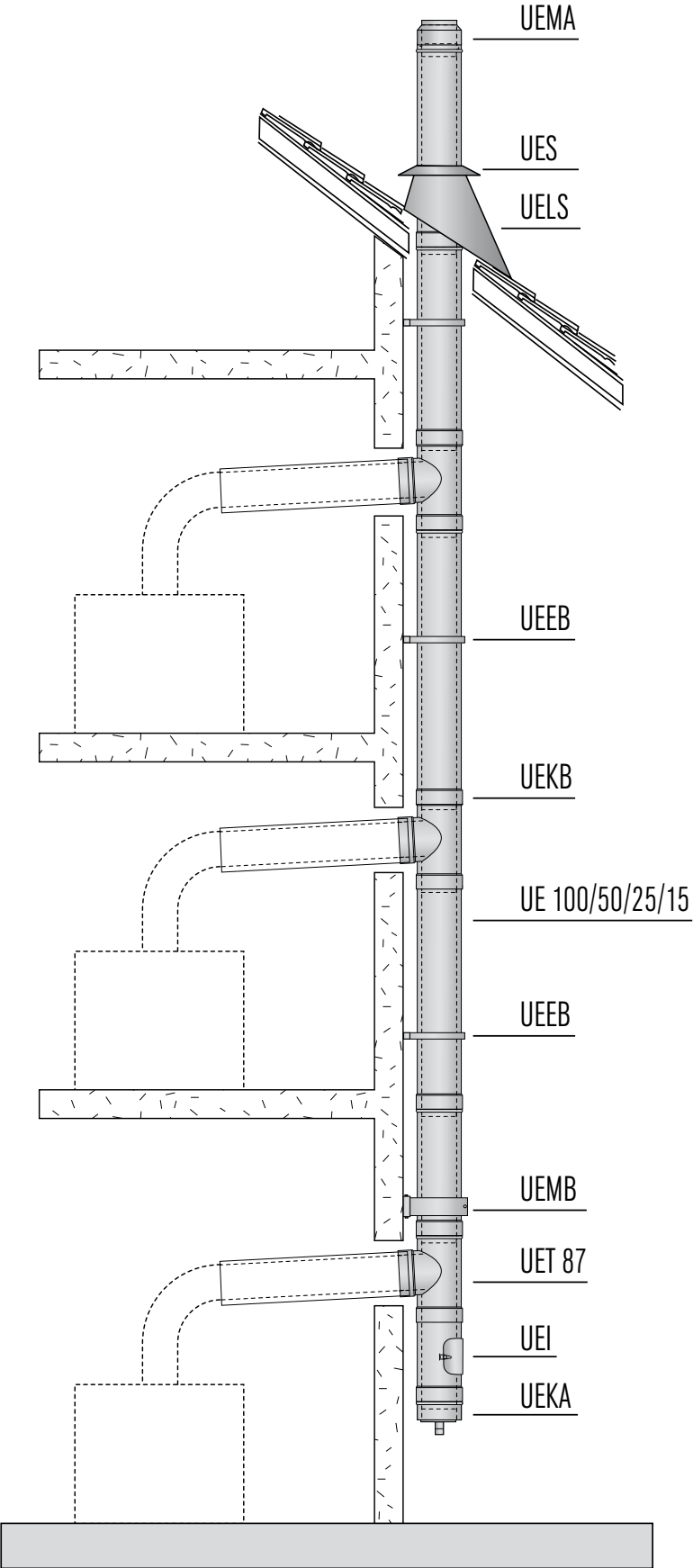
Cap



Zastosowania/Applications



Zastosowania/Applications



O Firmie Ontop

Firma Ontop projektuje, produkuje i rozprowadza kominy i systemy kominowe ze stali kwasoodpornej dla wszystkich rodzajów urządzeń od ponad 40 lat w całej Europie.

Marka METALOTERM® oferuje Państwu bardzo szeroki zakres produktów. Jednościenne, dwuścienne oraz koncentryczne systemy używane jako wkłady kominowe do wielu zastosowań paliwowych częściowo i całkowicie kondensacyjnych dla różnego rodzaju paliw. Mamy również rozwiązania dla przemysłowych zastosowań obejmujących wszystkie rodzaje paliwa. Kilka przykładowych zastosowań wspomnianych wyżej to Piece przemysłowe, piece piekarnicze, silniki gazowe i diesla, piece gazowe i opalane drewnem, podgrzewacze kondensacyjne.

Asortyment METALOTERM® obejmuje (ponad 000) standardowych komponentów, jak również specjalne elementy wykonywane na zamówienie. Jako europejscy specjaliści od systemów kominowych i systemów odprowadzania spalin oferujemy nie tylko szeroki wybór produktów ale także doradzamy, oferujemy rozwiązania biorące pod uwagę specyficzne potrzeby, szczegóły techniczne jak i budżet .

Firma Ontop posiada certyfikat ISO 9001.

Systemy METALOTERM® są produkowane i zatwierdzone zgodnie obowiązującymi standardami

About Ontop

Ontop has designed, manufactured and distributed stainless steel chimney and flue systems for all kinds of applications for over 40 years all over Europe. With our brand METALOTERM® we bring you a very extensive range of single walled, twin walled and concentric systems for use as flue liner for multi fuel applications, semi and fully condensing appliances, gas and oil flue systems. We also have solutions for industrial, commercial use on all fuel applications. A few examples of the construction examples mentioned above are industrial ovens, bakeries, gas- and Dieselenines, wood and gas fired stoves, condensing boilers.

The METALOTERM® range consists of both (over 3000) standard components as well as special components made to order. As a European chimney and flue specialist we do not only offer a wide range of products, but we give advice and offer solutions taking into account specific demands, technical details and budgets as well.

Ontop is an ISO 9001 certified company.

METALOTERM® systems are manufactured and approved to all relevant national standards.

Ontop B.V.

Postbus 135, 4330 AC Middelburg
Oude Veerseweg 23, 4332 SH Middelburg
Nederland
T : +31 (0)118 68 99 00
F : +31 (0)118 68 99 99
E : info.nl@metaloterm.com

Ontop Abgastechnik GmbH

Postfach 1340, 51657 Wiehl
Albert-Einstein-Straße 8, 51674 Wiehl
Deutschland
T : +49 (0)2261 708 -0
F : +49 (0)2261 708 90
E : info.de@metaloterm.com

Metaloterm France S.A.R.L.

18, rue des Campanules
77185 Lognes
France
T : +33 (0)1 64 62 12 30
F : +33 (0)1 64 62 11 08
E : info.fr@metaloterm.com

Metaloterm Ontop Abgastechnik

Erlenstraße 11a
3612 Steffisburg
Schweiz
T : +41 (0)33 437 07 23
F : +41 (0)33 437 07 26
E : info.ch@metaloterm.com

Ontop Polska Sp. z o.o.

ul. Hallera 75
98 - 100 Wiewiórczyn
Polska
T : +48 (0)43 676 33 66
F : +48 (0)42 209 10 57
E : info.pl@metaloterm.com

www.metaloterm.com

