

Metaloterm® US

Mounting instructions / Montageanweisung / Mode de montage / Istruzioni di montaggio / Montageanleitung

EN

DE

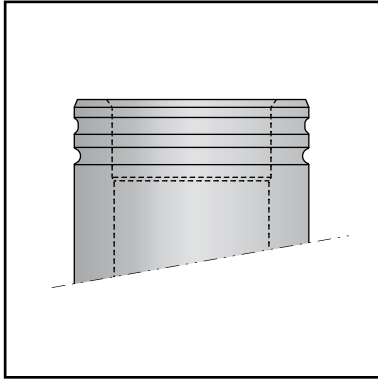


Fig. 1 Top/Oben/Supérieure/Alto/Boven

Regulation

- The minimum distance of flues and terminals to all combustible materials must be at least 50 mm.
- All parts of the air inlet as well as the gas flue must, when assembled, have an overlap of at least 30 mm and then should be secured by means of a locking band or stainless steel parkers.
- The system must be built to national regulations and to the instructions of the manufacturer, as indicated in the documentation. This documentation will be sent free on application.
- The use of stainless steel systems in an enclosed space where there may be a high concentration of aggressive vapours and acid in the air (such as in swimming pools, laundrettes, etc.) may cause a problem. For a suitable solution in such situations, please contact your supplier.

Specific instructions

- Apart from the general instructions above, there are specific instructions in connection with the type of stove. This will contain the minimum and maximum allowed length of the flue system in relation to the safe working of the stove.
- Certain types of stoves must be connected to the concentric US system by means of an adaptor.
- Other types are connected directly to the concentric US system.
- Specific instructions related to the stove can be obtained from the stove manufacturer.

Installation

Check all parts for possible damage. The installation of the chimney starts at the appliance and then progresses upwards to the terminal.

The top of each element can be recognized by the profiled edge (fig. 1). At the bottom of each section (US 100) an arrow is printed which indicates the direction of the flow.

Connect two elements by pushing them vertically into each other. For visual reasons it is advisable to place the welding seams at the rear if possible. Connect the elements and fix the locking band (USKB) (fig. 2) in such a way that it snaps into place. When utilizing the protection band (USAB) (fig. 3) instead, use parkers to secure the protection band.

Then install the next element as instructed above.

CE

After installation a chimney plate must be applied. This is the responsibility of the installer. The chimney plates will be sent on application free of charge.

Baurecht

- Der Abstand zwischen Kanälen und Durchführungen und brennbarem Material muss überall mindestens 50 mm betragen.
- Alle Elemente des Zuluftsystems und des Schornsteinsystems müssen mindestens 30 mm weit ineinander stecken und mittels Klemmbändern oder Parker-Schrauben aus rostfreiem Stahl gegen Lösen gesichert werden.
- Das Schornsteinsystem ist den örtlichen Vorschriften und den in der Dokumentation und Installationsvorschriften enthaltenen Herstelleranweisungen entsprechend aufzubauen. Auf Anfrage wird Ihnen diese Dokumentation kostenlos zugesendet.
- Die Verwendung von Anlagen aus Edelstahl in einer geschlossenen Umgebung, wo aggressive Dämpfe und Säuren in hohen Konzentrationen in der Luft vorkommen (z. B. in Schwimmbädern, Wäschereien usw.), kann zu Problemen führen. Zum Finden einer geeigneten Lösung für derartige Situationen kontaktieren Sie Ihren Lieferanten.

Gerätespezifische Vorschriften

- Zusätzlich zu den oben genannten allgemeinen Vorschriften gelten für jedes Gerät spezifische Vorschriften. Diese betreffen hauptsächlich die zulässige Mindest- und Höchstkanallänge, bei der eine sichere Funktion des Geräts noch gewährleistet ist.
- Manche Geräte müssen mithilfe eines Anschlussstücks an das konzentrische US-System angeschlossen werden.
- Andere Geräte können direkt an das konzentrische US-System angeschlossen werden.
- Die gerätespezifischen Vorschriften können beim Hersteller des Geräts angefordert werden.

Montage

Vor der Montage sind die Bauteile auf Vollständigkeit und Beschädigungen zu überprüfen. Die Installation der Anlage erfolgt von der Schornsteinsohle nach oben, wobei der Außenmantel der Elemente immer "entwässerend" zusammengesteckt wird.

An der Oberseite jedes Elementes befindet sich ein Profil, über den der Außenmantel des nächsten Elementes montiert wird (Fig. 1). Die Rauchrichtung wird mit einem Pfeil gekennzeichnet auf der Unterseite des Längenelements (US 100).

Das zu montierende Element wird senkrecht aufgesteckt, wobei die Schweißnähte aus optischen Gründen zur Rückseite auf der gleichen Längsachse sitzen sollten.

Anschließend wird das Klemmband (Kode USKB) (Fig. 2) so über den Elementstoß gelegt, das die beiden umlaufenden Sicken des Außenmantels eingreifen. Oder bei Verwendung von die Elementstoßabdeckung (USAB) (Fig. 3) die Elemente mit Parker-Schrauben fixieren.

Anschließend das nächste Element auf die gleiche Weise installieren.

CE

Nach erfolgter Installation der Abgasanlage muß diese entsprechend DIN 18160-1 gekennzeichnet werden.

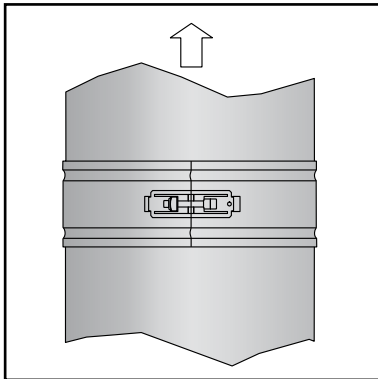


Fig. 2

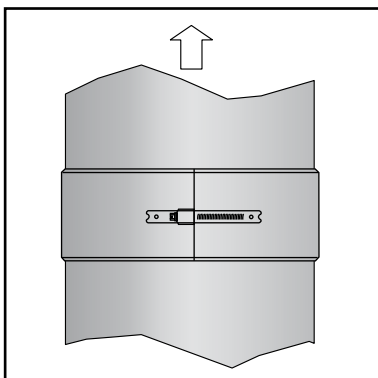


Fig. 3

Total Solutions in Flue Systems



Instructions générales

- La distance minimale des conduits d'évacuation des fumées et des terminaux par rapport aux matériaux combustibles doit être d'au moins 50 mm.
- Un recouvrement de 30 mm au niveau des emboîtements doit être observé, après assemblage, entre chaque élément du système METALOTERM®-US. Les emboîtements seront renforcés par une bride de sécurité ou à l'aide de vis parker inox.
- Ce système d'évacuation des fumées doit être mis en oeuvre conformément aux réglementations nationales, ainsi qu'aux instructions du fabricant, comme indiqué sur la documentation. La documentation vous sera envoyée gratuitement sur simple demande.
- L'emploi de systèmes en acier inoxydable dans un environnement confiné où l'air est susceptible de contenir une haute concentration de vapeurs agressives et d'acide (comme les piscines, les laveries automatiques, etc.) peut poser des problèmes. Pour répondre à ces contraintes et trouver des solutions adaptées, contactez votre fournisseur.

Instructions particulières

- En complément des instructions générales, les instructions particulières de raccordement sont fournies avec l'insert. Elles indiquent les longueurs mini et maxi du système d'évacuation des fumées, afin d'assurer le bon fonctionnement de l'insert.
- Certains modèles d'insert doivent être raccordés au système concentrique METALOTERM® - US au moyen d'un adaptateur.
- D'autres modèles sont raccordés directement avec le système concentrique METALOTERM® - US.
- Les instructions particulières concernant l'insert sont disponibles auprès du fabricant.

Montage

Avant de commencer, il faut contrôler chaque élément afin de détecter d'éventuels défauts.
L'installation du conduit commence par le bas et fini par le haut.

Le côté supérieur peut être identifié par le profil (fig. 1). Sur la partie basse de la longueur d'un mètre (US 100), une flèche indique le sens des fumées.

Montez deux éléments pour un emboîtement vertical. Pour des raisons esthétiques nous recommandons de placer les soudures alignées, vers l'arrière du conduit (si possible).

Après l'emboîtement des éléments, la bande de sécurité, si besoin est, doit être fixée. Mettez la bande en position exacte, où les profils se fixent dans ceux des éléments (fig. 2). Après positionnement exact des éléments, serrez la bande de sécurité avec un tournevis.

Ensuite le prochain élément peut être monté de la même façon.

CE

Après installation, une plaque signalétique doit être appliquée. Elle engage la responsabilité de l'installateur. Les plaques signalétiques seront envoyées gratuitement sur demande.

EN 1856-1 T450-N1-D-V2-L20040-050
EN 1856-1 T600-N1-D-V2-L20040-050



Norme di riferimento

- La distanza dei condotti e delle terminazioni da qualsiasi materiale infiammabile deve essere in ogni punto pari ad almeno 50 mm.
- Tutti i componenti della mandata dell'aria e del sistema di scarico dei gas combustivi devono essere collegati inserendoli per una profondità minima di 30 mm e assicurati contro un eventuale scollamento fortuito mediante apposite staffe di sicurezza o viti autofilettanti in acciaio inox.
- Il sistema di scarico dei gas combustivi deve essere disposto in modo tale da soddisfare le normative localmente vigenti e le disposizioni del produttore indicate all'interno della documentazione e delle istruzioni di installazione. Su richiesta, la nostra azienda provvederà all'invio gratuito di questa documentazione.
- L'impiego di sistemi in acciaio inossidabile all'interno di ambienti chiusi la cui aria potrebbe contenere elevate concentrazioni di acidi e vapori aggressivi (quali ad esempio, piscine, lavanderie, ecc.) può comportare l'insorgenza di problemi. Per ottenere informazioni o consigli sulle soluzioni adeguate da adottare in tali circostanze, contattare il proprio fornitore.

Disposizioni specifiche per il modello

- Oltre alle disposizioni generali di cui sopra, debbono essere rispettate anche alcune disposizioni specifiche per il modello di prodotto. In questo caso, si tratta preminentemente delle lunghezze minime e massime ammesse per i condotti al fine di assicurare un funzionamento in sicurezza del prodotto.
- Alcuni apparecchi devono essere collegati mediante un apposito raccordo al sistema coassiale US.
- Gli altri apparecchi possono essere direttamente collegati al sistema coassiale US.
- Le Disposizioni specifiche per il modello possono essere richieste al produttore.

Montaggio

Prima di iniziare il montaggio controllare gli elementi. Installate gli elementi a partire dalla base del camino verso l'alto, facendo attenzione alla corretta direzione del flusso dei fumi indicata con una freccia sui singoli elementi.

Procedete quindi all'assemblaggio degli elementi congiungendoli verticalmente e avendo cura che le guarnizioni, inserite nella parte alta della parete interna, rimanga correttamente posizionata nella sua sede senza subire danni e che la saldatura della parete esterna sia orientata in posizione nascosta.

Le profilature alta e bassa sono rappresentate nella fig. 1. Al fondo di ogni sezione è stampata una freccia che indica la direzione del flusso.

Una volta collegati perfettamente i componenti, applicare la staffa di sicurezza (USKB) o la fascetta di sicurezza (USAB). Vedere la fig. 2 e la fig. 3. La coppia di scanalature della fascia di sicurezza a compressione dovrà inserirsi perfettamente nella scanalatura dell'elemento inferiore e nella scanalatura dell'elemento superiore per garantire un corretto assemblaggio (Fig. 2). Qualora si utilizzino le fascette di sicurezza USAB, è necessario ancorare i componenti mediante viti autofilettanti.

Installate gli elementi successivi seguendo le stesse procedure.

CE

Dopo aver installato la canna fumaria è necessario applicare una targhetta segnaletica come da norme DIN 18160-1.



Algemene voorschriften

- De afstand van kanalen en doorvoeren tot brandbaar materiaal moet overal minimaal 50 mm bedragen.
- Alle elementen van zowel het luchttoevoer als rookgasafvoersysteem moeten minimaal 30 mm in elkaar steken en d.m.v. klembanden of rvs parkers tegen losschieten geborgd worden.
- Het rookgasafvoersysteem moet opgebouwd worden volgens de nationale regelgeving en de voorschriften van de fabrikant, zoals aangegeven in de documentatie en de installatievoorschriften. Deze documentatie wordt op aanvraag kosteloos toegezonden.
- Het gebruik van RVS systemen in een gesloten omgeving waar een hoge concentratie agressieve dampen en zuur in de lucht aanwezig kunnen zijn (zoals zwembaden, wasserettes, etc) kan problemen geven. Voor een geschikte oplossing in dergelijke situaties neemt u contact op met uw leverancier.

Toestelgebonden voorschriften

- Naast de bovenstaande algemene voorschriften, zijn er toestel-gebonden voorschriften. Het betreft hier voornamelijk de toegestane minimum en maximum kanaallengte waarbij het toestel nog veilig functioneert.
- Sommige toestellen moeten door middel van een aansluitstuk op het concentrische US systeem aangesloten worden.
- Andere toestellen kunnen direct op het concentrische US systeem aangesloten worden.
- De toestelgebonden voorschriften kunt u opvragen bij de toestelfabrikant.

Montage

Controleer alle onderdelen op eventuele beschadigingen voordat u met de montage begint. De montage geschiedt vanaf het toestel richting de uitmonding.

De bovenkant van de schoorsteenonderdelen is herkenbaar aan het profiel (fig. 1). En aan de onderkant van de metersecties (US 100) is een pijl geprint die de rookgasrichting aangeeft.

Koppel twee elementen door deze rechtstandig in elkaar te schuiven. Om optische redenen verdient het aanbeveling om de naden aan de achterzijde en in elkaars verlengde te plaatsen.

Nadat de elementen op elkaar staan de klemband (USKB) of afdekband (USAB) aanbrengen. Zie fig. 2 en fig. 3. Plaats de klemband zodanig dat de randen van de klemband in de randen van de elementen vallen (fig. 2). Positioneer de elementen juist ten opzichte van elkaar en draai de klemband aan. Bij het gebruik van de USAB de elementen m.b.v. parkers vastzetten.

Vervolgens het volgende element op dezelfde wijze koppelen.

CE

Iedere installatie moet worden voorzien van een CE-etiket. De installateur is hiervoor verantwoordelijk. Deze etiketten worden op aanvraag kosteloos toegezonden.



www.metaloterm.com

Ontop B.V.

Postbus 135, 4330 AC Middelburg
Oude Veerseweg 23, 4332 SH Middelburg
Nederland
T: +31 (0)118 68 99 00
F: +31 (0)118 68 99 99
E: info.nl@metaloterm.com

Ontop Abgastechnik GmbH

Postfach 1340, 51657 Wiehl
Albert-Einstein-Straße 8, 51674 Wiehl
Deutschland
T: +49 (0)2261 708-0
F: +49 (0)2261 708 90
E: info.de@metaloterm.com

Metaloterm France S.A.R.L.

18, rue des Campanules
77185 Lognes
France
T: +33 (0)1 64 62 12 30
F: +33 (0)1 64 62 11 08
E: info.fr@metaloterm.com

Metaloterm Ontop Abgastechnik

Erlenstraße 11a
3612 Steffisburg
Schweiz
T: +41 (0)33 437 07 23
F: +41 (0)33 437 07 26
E: info.ch@metaloterm.com

Ontop Polska Sp. z o.o.

ul. Hallera 75
98 - 100 Wiewiórczyn
Polska
T: +48 (0)43 676 33 66
F: +48 (0)42 209 10 57
E: info.pl@metaloterm.com