

Metaloterm® UESI A

Mounting instructions / Montageanweisung / Mode de Montage / Montageanleitung

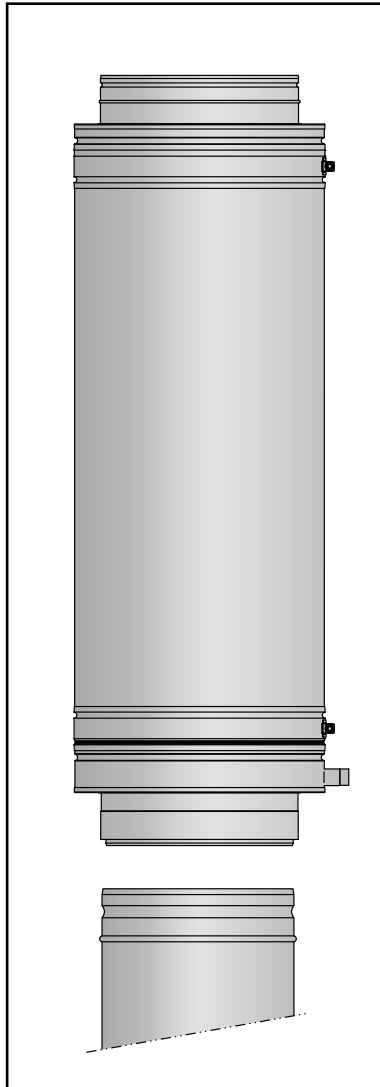


Fig. 1

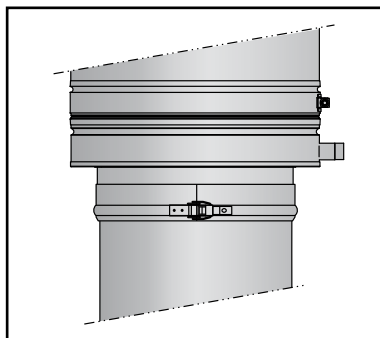


Fig. 2 UEKB

EN

Regulation

The system must be built to national regulations and to the instructions of the manufacturer, as indicated in the documentation. This documentation will be sent free on application.

The use of stainless steel systems in an enclosed space where there may be a high concentration of aggressive vapours and acid in the air (such as in swimming pools, laundrettes, etc.) may cause a problem. For a suitable solution in such situations, please contact your supplier.

Installation

Important! For complete construction of our Metaloterm® UE system please check the UE mounting instructions.

Check the silencer for possible damage before starting the installation.

The installation of the flue starts at the appliance, and then progresses upwards to the terminal. The bottom of the silencer can be recognized by the condensate drain.

Connect the elements by pushing them vertically into each other. The sealing ring in the inner wall must remain in its position and must not be damaged during connection of the elements. Make sure the welded seams of the connecting elements are in line. Once the elements are connected, tighten the locking band UEKB (Fig. 2).

The distance to combustible material is equal to the distance of the UE system. The distances between wall bands as defined in the mounting instructions of system UE must be respected; furthermore it is advised to place an additional wall band directly before and after the silencer.

Applications:

Condensing appliances (W):

- When mounted horizontally, the silencer should be installed at an angle of 3°, with the condensate drain at the lowest point.
- With vertical installations, always make sure that the condensate drain is at the bottom of the silencer.
- Do not close the condensate drain.

Non condensing installations (D):

- Close the condensate drain.

CE chimney plates

After installation a chimney plate must be applied. This is the responsibility of the installer. The chimney plates will be sent on application free of charge. Information on completing and applying the chimney plate: www.metaloterm.com

DE

Baurecht

Das Schornsteinsystem muss entsprechend den nationalen Vorschriften des jeweiligen Landes und der Montageanleitung des Herstellers installiert werden. Diese Anleitung wird Ihnen auf Anfrage kostenlos zugesandt.

Die Verwendung von Anlagen aus Edelstahl in einer geschlossenen Umgebung, wo aggressive Dämpfe und Säuren in hohen Konzentrationen in der Luft vorkommen (z. B. in Schwimmbädern, Wäschereien usw.), kann zu Problemen führen. Zum Finden einer geeigneten Lösung für derartige Situationen kontaktieren Sie Ihren Lieferanten.

Montage

Wichtig! Für die komplette Montage des Metaloterm® UE-Systems lesen Sie bitte die entsprechende Montageanweisung.

Kontrollieren Sie den Abgasschalldämpfer auf eventuelle Beschädigungen, bevor Sie mit der Montage beginnen.

Die Installation der Anlage erfolgt von der Schornsteinsohle nach oben. Die Unterseite des Abgasschalldämpfers ist am Kondensatablauf zu erkennen. Das zu montierende Element wird senkrecht aufgesteckt. Das Abdichtprofil muß in der Kastensicke der Muffe sitzen und darf nicht beschädigt werden. Darauf achten, dass die Schweißnähte fortlaufend übereinander angeordnet werden. Nachdem die Elemente verbunden sind, das Klemmband UEKB festziehen (Fig. 2).

Der Abstand zu brennbaren Baustoffen entspricht dem Abstand des eingesetzten Systems. Die Montageabstände der Wandhalterungen können beibehalten werden, jedoch empfehlen wir, ober- oder unterhalb des Abgasschalldämpfers ein zusätzliches Spannband (Zubehör) zu befestigen.

Anwendungen:

Kondensierende Betriebsweise (W):

- Bei horizontaler Montage muss der Abgasschalldämpfer mit einem Gefälle von drei Grad montiert werden, wobei sich der Kondensatablauf am niedrigsten Punkt befinden muss.
- Bei vertikaler Montage den Kondensatablauf am niedrigsten Punkt anbringen.
- Kondensatablauf nicht verschließen.

Trockene Betriebsweise (D):

- Kondensatablauf verschließen

CE Abgasanlagen-Plakette

Nach erfolgter Installation der Abgasanlage muß diese entsprechend DIN 18160-1 gekennzeichnet werden. Vordrucke hierfür stellen wir Ihnen kostenlos zur Verfügung. Informationen über das Ausfüllen und Anbringen der Plaketten finden Sie auf unserer Website: www.metaloterm.com

Total Solutions in Flue Systems

Prescriptions

Le conduit de fumées doit être monté selon les réglementations nationales ainsi que les instructions du fabricant, comme indiqué dans notre documentation. Cette documentation est disponible gratuitement sur demande.

L'emploi de systèmes en acier inoxydable dans un environnement confiné où l'air est susceptible de contenir une haute concentration de vapeurs agressives et d'acide (comme les piscines, les laveries automatiques, etc.) peut poser des problèmes. Pour répondre à ces contraintes et trouver des solutions adaptées, contactez votre fournisseur.

Montage

Important! Concernant la mise en place du système Metaloterm® UE, consulter les instructions de montage.

Avant utilisation, contrôler le bon état du silencieux.

L'installation du conduit de fumées est réalisée à partir de l'appareil de chauffage (partie basse) jusqu'au débouché du conduit de fumées (partie haute). La partie basse du silencieux se reconnaît par la purge.

Assemblez les éléments verticalement par simple emboîtement. Assurez-vous que le joint d'étanchéité de la paroi intérieure reste en place et n'est pas abîmé pendant le montage. Les soudures longitudinales doivent être dans le même alignement. Après l'emboîtement des éléments, positionner et serrer la bande de sécurité UEKB (Fig. 2).

La distance de sécurité par rapport aux matériaux combustibles est identique au système utilisé, UE. Il est conseillé de positionner une bride murale de chaque côté du silencieux.

Applications:

Installations avec condensation (W):

- Monté horizontalement, le silencieux devra être mis en place avec une pente de 3°, la purge étant au point le plus bas.
- Monté verticalement, toujours s'assurer que le point de purge est en partie basse du silencieux.
- Ne pas bouchonner la purge.

Installations sans condensation (D):

- Bouchonner la purge.

Plaque signalétique CE

Après installation, une plaque signalétique doit être appliquée. Elle engage la responsabilité de l'installateur. Les plaques signalétiques seront envoyées gratuitement sur demande. Vous trouverez les informations nécessaires pour compléter la plaque signalétique sur: www.metaloterm.com

Algemene voorschriften

Het rookgasafvoersysteem moet opgebouwd worden volgens de nationale regelgeving en de voorschriften van de fabrikant, zoals aangegeven in de documentatie en de installatievoorschriften. Deze documentatie wordt op aanvraag kosteloos toegezonden.

Het gebruik van RVS systemen in een gesloten omgeving waar een hoge concentratie agressieve dampen en zuur in de lucht aanwezig kunnen zijn (zoals zwembaden, wasserettes, etc.) kan problemen geven. Voor een geschikte oplossing in dergelijke situaties kunt u contact opnemen met uw leverancier.

Montage

Belangrijk! Voor de montage van het gehele Metaloterm® UE systeem verwijzen wij u tevens naar de montagehandleiding van UE.

Controleer de geluïdsdemper op eventuele beschadigingen voordat u met de montage begint.

De montage geschiedt vanaf het toestel richting de uitmonding. De onderkant van de geluïdsdemper herkenbaar aan de condensafvoer.

Koppel de elementen door deze rechtstandig in elkaar te schuiven. Let op dat de afdichtring van de binnenwand niet verschuift of beschadigd wordt tijdens de montage. Zorg ervoor dat de lasnaden van de elementen boven elkaar komen. Nadat de verbinding tot stand is gekomen de klemband UEKB aandraaien (Fig. 2).

De afstand tot brandbaar materiaal is gelijk aan de afstand van het te installeren systeem. De beugelafstanden kunnen worden aangehouden van het te installeren systeem, echter wordt geadviseerd om boven en/of onder de demper een (extra) beugel te plaatsen.

Toepassingen:

Condenserende toepassingen (W):

- Bij horizontale montage dient de geluïdsdemper onder afschot van 3° gemonteerd te worden met condensaat afloop op het laagste punt.
- Bij verticale montage, condensaat afloop op het laagste punt plaatsen.
- Condensaat afloop niet afsluiten.

Niet condenserende toepassingen (D):

- Condensaat afvoer afsluiten.

CE-etiketten

Iedere installatie moet worden voorzien van een CE-etiket. De installateur is hiervoor verantwoordelijk. Deze etiketten worden op aanvraag kosteloos toegezonden. Instructie voor het invullen en aanbrengen vindt u op onze site: www.metaloterm.com



EN 1856 - 1

T200-P1-W-V2-L50040-025

T250-N1-W-V2-L50040-025

www.metaloterm.com

Ontop B.V.

Postbus 135, 4330 AC Middelburg
Oude Veerseweg 23, 4332 SH Middelburg
Nederland
T: +31 (0)118 68 99 00
F: +31 (0)118 68 99 99
E: info.nl@metaloterm.com

Ontop Abgastechnik GmbH

Postfach 1340, 51657 Wiehl
Albert-Einstein-Straße 8, 51674 Wiehl
Deutschland
T: +49 (0)2261 708-0
F: +49 (0)2261 708 90 / 708 95
E: info.de@metaloterm.com

Metaloterm France S.A.R.L.

18, rue des Campanules
77185 Lognes
France
T: +33 (0)1 64 62 12 30
F: +33 (0)1 64 62 11 08
E: info.fr@metaloterm.com

Metaloterm Ontop Abgastechnik

Erlenstraße 11a
3612 Steffisburg
Schweiz
T: +41 (0)33 437 07 23
F: +41 (0)33 437 07 26
E: info.ch@metaloterm.com

Ontop Polska Sp. z o.o.

ul. Hallera 75
98 - 100 Wiewiórczyn
Polska
T: +48 (0)43 676 33 66
F: +48 (0)42 209 10 57
E: info.pl@metaloterm.com