



Metaloterm® USDSC 10

Montagehandleiding
Geveldoorvoer USDSC10

Installation Instructions
Horizontal Terminal USDSC10

Notice de montage
Sortie façade USDSC10

(NL)

(EN)

Geveldoorvoer USDSC10, Mode Snorkel, op gastestook gesloten sfeer vuur type C11

Algemene voorschriften

- De afstand van kanalen en doorvoeren tot brandbaar materiaal moet overal minimaal 50 mm bedragen.
- Alle elementen van zowel de luchttoevoer - als rookgasafvoersysteem moeten minimaal 30 mm in elkaar steken en d.m.v. klembanden of r.v.s. parkers tegen losschieten geborgd worden.
- Voor uitmondingen in de nabijheid van een erf scheiding of ventilatieopening verwijzen wij naar de nationale voorschriften op dit gebied (NL: NEN2757).

Foto's: z.o.z.

Montage

- 1 Bepaal de plaats van de muurdoorvoer (2) en maak een gat in de gevel van ca. Ø160 mm (tekening).
- 2 Plaats de kachel of haard (1) recht voor het gemaakte gat (tekening).
- 3 Bepaal de benodigde lengte van de muurdoorvoer. De meegeleverde doorvoer (foto 1) inkorten of eventueel verlengen met behulp van een sectie. Bij verlenging de onderdelen onderling fixeren m.b.v. een r.v.s. parker of popnagel.
- 4 Schuif de muurdoorvoer vanaf buiten door het gat aansluitend op de toestel aansluitstomp. Fixeer de muurplaat aan de gevel (foto 2).
- 5 Demonteer de Snorkel (figuur A: 3) door de vier schroeven los te draaien.
- 6 Plaats de achterwand (foto 3) in de muurdoorvoer en bevestig deze met vier r.v.s. schroeven loodrecht aan de gevel (foto 4).
- 7 Schuif de halfronde mantel, iets schuin houdend, eerst aan de bovenzijde over de achterwand, daarna de rookgasbuis in de muurdoorvoer draaien. Bevestig de mantel op de achterwand m.b.v. de vier schroeven (foto 5).

Horizontal Terminal USDSC10 for gas-fired closed fires classification type C11

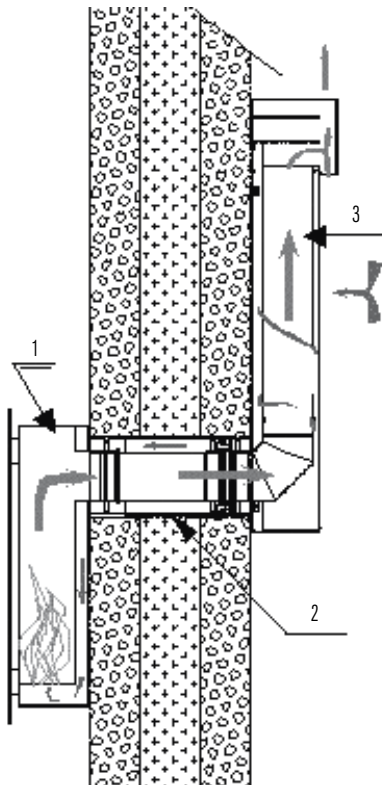
General requirements

- Always maintain a minimum clearance of 50 mm between the chimney outer wall and any combustible materials.
- All flue sections and fittings must be connected with an overlap of at least 30 mm and must be secured with a locking band or "parker" screws.
- For the location of terminals we refer to the national and/or local regulations.

Pictures: see back page

Installation

- 1 Mark the flue centre dimension on the wall and produce a 160 mm hole through the wall by means of a core drill, hammer and chisel or other suitable means.
- 2 Align the stove (1) with the hole (drawing).
- 3 Determine the required horizontal length of the flue (2 drawing). The wall plate pipe (photo 1) can be shortened or an extra length can be mounted. If an extra length is used, then the connection should be secured by means of a stainless steel screw or a rivet.
- 4 Attach the wall plate pipe to the wall and connect to the stove outlet. Fix the wall plate with 4 fixing screws (photo 2).
- 5 Demount the Snorkel (Figure A: 3) by unscrewing the 4 screws.
- 6 Align the 'Snorkel' back plate with the wall plate pipe. Place the back plate flush against the wall checking that it is vertical (photo 3). Screw the back plate into position using the four fixing points (photo 4).
- 7 Finally fit the snorkel body to the back plate. Engage the top of the snorkel body first then locate the exhaust tube into the wall plate pipe. The body should fit flush on the back plate. Secure the snorkel body to the back plate using the 4 fixing bolts (photo 5).



Total Solutions in Flue Systems

 **METALOTERM**
ONTOP

FR

Type "Snorkel" pour foyers d'ambiance a gaz a combustion fermée type C11

Notices générales

- La distance des conduits et des passages muraux par rapport aux matériaux combustibles doit faire au moins 50 mm.
- Tous les éléments d'aussi bien l'appel d'air que de l'évacuation des gaz brûlés doivent être emboîtés d'au moins 30 mm et sécurisés contre le déboîtement, soit par des brides de sécurité, soit par des vis autotaraudeurs en inox.
- Pour des sorties dans les environs d'une limite de propriété ou d'une bouche d'aération nous referons aux prescriptions nationales.

Montage

- 1 Déterminez l'emplacement exact du passage mural (2) et forez un trou dans le mur d'environ \varnothing 160 mm (illustration).
- 2 Positionnez le poêle ou le foyer (1) droit devant le trou (illustration).
- 3 Déterminez la longueur nécessaire du passage mural. Coupez le passage mural (photo 1) ou prolongez le par une longueur standard. Au cas d'une prolongation fixez les éléments ensemble par des vis autotaraudeurs ou des rivets tubulaires en inox.
- 4 Glissez le passage mural par l'extérieur dans trou en l'emboîtant à l'appareil. Fixez la plaque murale sur la façade (photo 2).
- 5 Démontez le "Snorkel" (3) en dévissant les quatre vis.
- 6 Placez la partie arrière (photo 3) dans le passage mural et fixez la verticalement sur la façade avec quatre vis inox (photo 4).
- 7 Glissez le manteau demi-rond, tenu légèrement en oblique, d'abord à sa partie supérieure par-dessus la partie arrière, ensuite glissez le (en le tournant) dans le passage mural. Fixez le manteau sur la partie arrière par les quatre vis (photo 5).

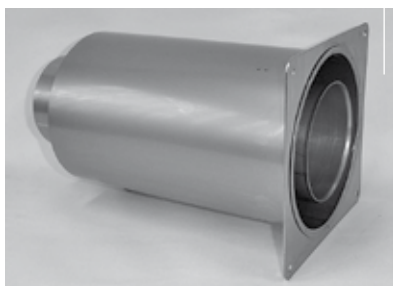


foto 1



foto 2



foto 3



foto 4



foto 5

www.metaloterm.com

Ontop B.V.

Postbus 135, 4330 AC Middelburg
Oude Veerseweg 23, 4332 SH Middelburg
Nederland
T: +31 (0)118 68 99 00
F: +31 (0)118 68 99 99
E: info.nl@metaloterm.com

Ontop Abgastechnik GmbH

Postfach 1340, 51657 Wiehl
Albert-Einstein-Straße 8, 51674 Wiehl
Deutschland
T: +49 (0)22 61 7 08 -0
F: +49 (0)22 61 7 08 90
E: info.de@metaloterm.com

Metaloterm France S.A.R.L.

18, rue des Campanules
77185 Lognes
France
T: +33 (0)1 64 62 12 30
F: +33 (0)1 64 62 11 08
E: info.fr@metaloterm.com

Metaloterm Ontop Abgastechnik

Erlenstraße 11a
3612 Steffisburg
Schweiz
T: +41 (0)33 437 07 23
F: +41 (0)33 437 07 26
E: info.ch@metaloterm.com

Ontop Polska Sp. z o.o.

ul. Hallera 75
98 - 100 Wiewiórczyn
Polska
T: +48 (0)43 676 33 66
F: +48 (0)42 209 10 57
E: info.pl@metaloterm.com