



**METALOTERM**  
ONTOP

## **Installatievoorschrift METALOTERM<sup>®</sup> US**

---

**Aanwijzingen voor installatie, gebruik en onderhoud.**



# Inhoudsopgave

Toepassingsgebied .....	4
Vorbereiding .....	4
Installatie .....	5
Keuze diameter METALOTERM® US .....	5
Bevestigingsmiddelen .....	5
Aansluiting .....	5
Opbouw .....	6
Verslepingen .....	6
Dakdoorvoering .....	6
Uitmonding .....	6
Regelgeving .....	6
Onderhoud .....	7
Algemeen .....	7
Installatiedetails .....	7
Montagehandleiding METALOTERM® US .....	8
Afdekbanden (USAB) .....	8

Bijlagen:

Installatiedetails METALOTERM® US

Figuur 1. Principewerking gesloten toestel, luchttoevoer en rookgasafvoer .....	10
Figuur 2. Doorvoering door dak met omkering bij begaanbare zolder/vliering .....	11
Figuur 3. Doorvoering door dak bij onbegaanbare vliering .....	12
Figuur 4. Doorvoering door plat dak uit brandbaar materiaal .....	13
Figuur 5. Plafondaansluiting bij onbrandbare vloer/plafond .....	14
Figuur 6. Plafondaansluiting bij brandbare vloer/plafond .....	15
Figuur 7. Doorvoering door onbrandbare vloer .....	16
Figuur 8. Doorvoering door brandbare vloer .....	17
Figuur 9. Maximale afstanden bevestigingsmiddelen .....	18
Figuur 10. Omkleiding dakbedekking tegen dakplaat .....	19
Figuur 11. Perceelsgrenzen en uitmondinggebieden volgens "NEN 2757:1997, figuur 5" .....	20
Figuur 12. Toegestane gebied van luchttoevoer en rookgasafvoer .....	21
Figuur 13. Invloed van overstekende dakranden .....	21
Figuur 14. Voorbeeld montagehandleiding METALOTERM® US .....	22

© 2008 METALOTERM® ONTOP

Niets uit deze uitgave mag worden vermenigvuldigd en/of openbaar gemaakt door middel van druk, fotokopie, microfilm of op welke andere wijze dan ook, zonder voorafgaande schriftelijke toestemming van ONTOP B.V.

METALOTERM® is een gedeponeerde handelsnaam.

### **Toepassingsgebied:**

METALOTERM® US is een luchttoevoer- en rookgasafvoersysteem voor gasgestookte gesloten sfeertoestellen. Zie figuur 1.

METALOTERM® US is geschikt voor toepassing op stooktoestellen voor genormeerde gasvormige brandstoffen met een rookgastemperatuur van maximaal 600°C. Voor het gebruik van METALOTERM® US in combinatie met andere brandstoffen of toepassingen verzoeken wij u contact op te nemen met ONTOP BV te Middelburg.

Het rookkanaal dient in onderdrukomstandigheden te functioneren. Dat wil zeggen: de heersende druk in het rookkanaal dient onder gebruiksomstandigheden altijd lager te zijn dan de omgevingsdruk. METALOTERM® US (in standaarduitvoering) is ongeschikt voor overdruk.

METALOTERM® US is ontwikkeld voor toepassing op lokale gasverwarmingtoestellen volgens het convectieprincipe, zoals omschreven in de NEN-EN 613. De classificatie van deze toestellen wordt uitgedrukt in type C1.1 en C3.1. In principe worden deze toestellen gekeurd in combinatie met het rookgasafvoer- en luchttoevoersysteem en dienen derhalve ook in die combinatie aangesloten te worden. Op één kanaal (bestaande uit één luchttoevoer- en één rookgasafvoerleiding) mag slechts één toestel worden aangesloten. In het algemeen bedraagt de maximum leidinglengte circa 15 m. Voor trajecten dient u contact op te nemen met de fabrikant van het toestel, of zie de documentatie van het toestel.

Gebruik uitsluitend originele METALOTERM® US onderdelen en accessoires. Veranderingen en aanpassingen kunnen de goede werking nadelig beïnvloeden. Eventuele aanspraken op garantie komen door dergelijke wijzigingen te vervallen.

### **Vorbereiding:**

Alvorens met de installatie te beginnen, wordt het beoogde tracé, de plaats van de ravelingen, sparingen in wanden, vloeren, het dak en eventuele obstakels als balken, gordingen, etc. ingemeten. De sparingen in onbrandbare vloeren dienen minimaal 20 mm groter te zijn dan de uitwendige diameter van het kanaal. Zie figuur 7.

De sparingen in brandbare vloeren dienen minimaal 100 mm groter te zijn dan de uitwendige diameter van het kanaal. Zie figuur 8.

De sparing in brandbare daken (dakbeschoot) dient dezelfde afmeting te hebben als de buitenmaterialen van de omkokering, of tenminste 100 mm groter te zijn dan de buitendiameter van het kanaal. De minimale afstand van de buitenwand van het METALOTERM® US kanaal tot brandbare materialen is 50 mm. Binnen het gebouw en bij doorvoering door een wand of vloer waar de voorgeschreven brandwerendheid van de bouwconstructie nadelig beïnvloed wordt, dient er een omkokering toegepast te worden. In verband met NEN 6068 (bepaling van de weerstand tegen branddoorslag en brandoverslag (WBDBO) tussen ruimten) dient het afvoersysteem volgens de tekeningen in de figuren 2 t/m 8 geïnstalleerd te worden. NEN 6068 maakt onderscheid tussen een WBDBO van 20, 30 en 60 minuten. Het Bouwbesluit geeft aan voor welke situatie deze tijden gelden.

Omkokeringen kunnen worden samengesteld uit:

- onbrandbare plaat met een minimumdikte van 12 mm;
- metselwerk uit baksteen of kalkzandsteen, minimumdikte 50 mm;
- gasbetonblokken of gipsblokken, minimaal 50 mm dik;
- betonwanden.

Omkokeringen zijn in principe 4-zijdig, echter tegen wanden van metselwerk, beton of gasbeton kunnen de omkokeringen 3-zijdig zijn. Indien het kanaal geplaatst wordt in een hoek tussen 2 samenkomende wanden bestaande uit één van de eerder genoemde materialen, kan de omkokering 2-zijdig samengesteld worden. Materialen welke zich aan de binnenzijde van de omkokering bevinden dienen onbrandbaar te zijn.

### **Installatie:**

Voorkeur verdient de opbouw van onderaf. Raadpleeg en volg de montagehandleiding, welke in de verpakking van de metersecties is bijgevoegd. Een voorbeeldexemplaar is als bijlage aan dit installatievoorschrift toegevoegd. Zie figuur 14. De montagehandleiding geeft belangrijke informatie over de juiste positie van de elementen, koppelingen, klem- en afdekbanden. Let vooral op de juiste stromingsrichting van de rookgassen (zie ook richtingsmarkering op de metersecties). Een ondersteboven gemonteerd kanaal is niet toegestaan en zal tot klachten leiden.

### **Keuze diameter METALOTERM® US:**

De diameter is voorgeschreven in het installatie- en gebruiksvoorschrift van de toestelfabrikant. Bij de typegoedkeuring is deze vastgelegd en dient als zodanig ook toegepast te worden. Tevens is de totale lengte, welke meestal afhankelijk is van het verloop met eventuele bochten en/of horizontale tracés van het rookkanaal, daarin vastgelegd. Hiervan afwijken kan leiden tot condensatie en/of verminderde trek in het rookkanaal, waardoor het toestel in storing valt.

### **Bevestigingsmiddelen:**

Nadat de toe te passen onderdelen bepaald zijn, wordt de hartlijn van het tracé op de wanden aangebracht, en wordt de plaats van de bevestigingsmiddelen bepaald volgens figuur 9. Elk derde element dient met behulp van een montagebeugel type USEB, of een muurbeugel type USMB aan de wand bevestigd te worden. Zie ook figuur 9. Vervolgens kunnen de bevestigingsmiddelen aangebracht worden waarbij men rekening moet houden met een eventueel noodzakelijke omkokering. Kies de lengte en de plaats van de secties zodanig, dan de verbinding tussen twee elementen en dus de klemband (code USKB) zich niet ter plaatse van een doorvoering verbindt en niet exact samenvalt met bevestigings- en/of afdichtingshulpstukken. Dit om de montage probleemloos te laten verlopen.

### **Aansluiting:**

METALOTERM® US kan in de meeste gevallen rechtstreeks op het stooktoestel worden aangesloten. In enkele gevallen, wanneer bijvoorbeeld de vormgeving van het toestel, of de plaats of de diameters van het toestel niet direct corresponderen met die van het METALOTERM® US systeem, wordt de aansluiting met behulp van een aansluitstuk (afhankelijk van type en toepassing code USA, USAD of USAK) tot stand gebracht. Het gewicht van het systeem bij voorkeur niet rechtstreeks op het stooktoestel laten rusten. Alleen op deze manier wordt een vrije thermische uitzetting gewaarborgd.

### **Opbouw:**

Direct boven het aansluitstuk of de eerste sectie US100 (50, 25), of bocht USB wordt het eerstvolgende element met behulp van een muurbeugel USMB aan de bouwkundige constructie bevestigd. Vervolgens worden alle secties en eventuele bochten aangebracht en bevestigd. Tenminste voor elke eerste bocht en na de volgende bocht dient er een bevestiging aan de bouwkundige constructie aangebracht te worden.

### **Verslepingen:**

Indien verslepingen niet te vermijden zijn, dienen bochten spanningsvrij gemonteerd te worden zoals aangegeven in figuur 9. Voor controle om te bepalen of horizontale montage toegestaan is, verwijzen wij u naar de voorschriften van de toestelfabrikant.

### **Dakdoorvoering:**

De eventueel aanwezige omkokering moet tot en met het dakbeschot aangebracht worden. Zie figuren 2, 3 en 4. Ter plaatse van het dakbeschot dient de dakondersteuning USDQ aangebracht te worden. Denk aan de afstand tot brandbare materialen van 50 mm.

Bij platdakconstructies kan juist onder het dakbeschot een muurbeugel USMB in plaats van een dakondersteuning geplaatst worden. Breng daarna de geëigende dakplaat USDP/USDH en stormkraag USSR aan zoals in figuur 4 aangegeven is. Let op de omkleiding van de dakbedekking tegen de conus van de dakplaat bij platdakdoorvoering. Zie figuur 10. Laat de lengtesectie tenminste 50 mm boven de conus van de dakplaat uitsteken.

### **Uitmonding:**

Gebruik voor verticale uitmondung altijd de voorgeschreven roestvaststalen METALOTERM® USDVCx xx. (code x en xx respectievelijk type en rookgasdiameter). Voor de horizontale uitmondung zijn er diameterafhankelijke typen USDHC (typen 1, 2 en 3, respectievelijk excentrisch, excentrisch met grote muurplaat en design) en de USDSC, de "snorkel".

### **Regelgeving:**

Installaties dienen te voldoen aan de wetten en regels die daarvoor gelden. In Nederland dienen daarvoor de Woningwet, het Bouwbesluit en de in het Bouwbesluit expliciet genoemde NEN-EN-normen gehanteerd te worden. De belangrijkste aspecten daarvan zijn:

#### Uitmondungen; hinderafstand en verdunningsafstand:

Hinder: Ter voorkoming van hinder, door de rookgassen, via ventilatie- en/of luchttoevoer openingen (van hetzelfde perceel) dient voldoende afstand in acht te worden genomen. De kortst mogelijke afstand tussen uitmondung en toevoer is bepalend.

De af te voeren rookgassen kunnen ook hinder naar de omgeving opleveren. Derhalve dient de geveluitmondung op een minimale afstand van 1 m uit de rooilijn geplaatst te worden indien die uitmondung evenwijdig is aan de rooilijn. Is de geveluitmondung haaks op de rooilijn geplaatst dan is de minimale afstand ten aanzien van de gevel 2 m. Zie ook figuur 11, afgeleid van: "Perceelgrenzen en uitmondunggebieden volgens "NEN 2757:1997, figuur 5".

Voorts gelden er minimale afstanden tot buitenruimten, als terrassen, loggia, en balkons. De minimale afstand tot buitenruimten, zoals terrassen bedraagt  $0,2\sqrt{B}$ , waarbij B de belasting in kW van het toestel is.

De afvoervoorziening voor afvoer van rook in gevels tot:

- de onderkant van een uitstekend balkon;
- de onderkant van een uitstekend galerij;
- de bovenkant van een loggia met een diepte van meer dan 0,5 m;

moet tenminste  $0,6\sqrt{B}$  met een minimum van 2 m zijn.

Eén en ander dient voorts te voldoen aan de eis van voldoende verdunning. De afstand van de uitmonding tot toevoeropeningen voor ventilatielucht van de woning wordt bepaald volgens de verdunningsfactor. De berekeningsmethode voor deze verdunningsfactor staat vermeld in de NEN 2757 en is afhankelijk van situaties in figuur 1 tot en met 17 in deze norm. De verdunningsfactor dient  $\leq 0,01$  te zijn. Zie ook de praktijkrichtlijn NPR 3378-60 waarin praktijkvoorbeelden zijn opgenomen.

Goede werking: de plaats van de uitmonding voor wat betreft een goede werking wordt bepaald volgens de situatieschetsen volgens NPR 3378-61:1999 blz. 10 en blz. 14 in figuur 11, Toegepaste gebied van luchttoevoer en rookgasafvoer, en figuur 12, Invloed van overstekende dakranden. Voor toelichting zie de figuren 12 en 13 verderop in dit installatievoorschrift. De keuze voor wat betreft horizontale uitmonding (gastoestel type C1.1, of verticale uitmonding, gastoestel type C3.1 is afhankelijk van dat toesteltype en de mogelijkheden van het gebouw.

### **Onderhoud:**

In principe behoeft METALOTERM® US geen onderhoud. Wel is een regelmatige visuele inspectie van in het zicht aangebrachte delen aan te raden.

### **Algemeen:**

Gesloten gasgestookte toestellen type C1.1 en C3.1 werken onafhankelijk van de ruimte waarin zij staan opgesteld. Zorg echter voor een onbelemmerde toevoer van ventilatielucht. Hierdoor wordt onderdruk en dus rookgaslekage in de woning voorkomen.

### **Installatie details:**

De paspijp (schuifpijp), code USPP, wordt gebruikt om een willekeurige restmaat tussen 60 en 250 mm te overbruggen. De paspijp over de onderliggende sectie schuiven. Na montage de paspijp borgen door de klemband vast te draaien.

De bevestigingsplaten van de dakondersteuning (USDQ) zijn in de hellinghoek verstelbaar. Bij geïsoleerde daken ter plaatse de schuimisolatie verwijderen. De brandwerende omkokering doortrekken tot boven de onbegaanbare vloering. Bij een begaanbare zolderverdieping de brandwerende omkokering doortrekken tot door het dakbeschoot. Zie figuur 2.

Het gat in de bitumineuze dakbedekking heeft dezelfde diameter als de bovenkant van de conus van de dakplaat (USDH/USDP). Zo ontstaat na het afplakken de noodzakelijke opstaande rand tegen de conus. Zie figuur 10.

Het METALOTERM® US-element wordt door de sparing gestoken zodanig dat de onderkant van de sectie tenminste 80 mm onder het plafond uitsteekt.

Bij een plafondaansluiting door een brandbare vloer dient het onderste METALOTERM® US-element circa 200 mm onder het plafond uit te steken en dient het plafond ter plaatse afgedekt te worden door een onbrandbare plaat met een dikte van minimaal 12 mm en een diameter van (400+buitendiameter)mm van het METALOTERM® US. Zie figuur 6.

Bij dakdoorvoeren (dakplaten en lodenslabpan) wordt de stormkraag (code USSR) gebruikt om de kier tussen de schoorsteensectie en de conus van de dakplaat of lodenslab inregenvrij te maken. Schuif hiertoe de stormkraag om de schoorsteensectie welke door de dakplaat of lodenslab is gevoerd, tot deze horizontaal op de opstand rust. Zorg dat de sectie ter plaatse vet vrij is. Teken rondom en langs de bovenzijde van de stormkraag de sectie af. Schuif de stormkraag omhoog. Breng dan een rups kit op de aftekenlijn aan. Duw daarna de stormkraag omlaag in de kit en draai vervolgens de slangklem op de stormkraag aan. De kit dient voor het grootste deel aan de onderkant van de stormkraag te komen.

### **Montagehandleiding METALOTERM® US**

De onderkant van schoorsteenonderdelen is herkenbaar aan de enkele naar binnenliggende ril, terwijl de bovenkant er twee heeft. Voorts is de op de pijp aangebrachte pijl in de richting van de stroming van de rookgassen. Alleen zo wordt de goede werking gegarandeerd!

De verbinding wordt steeds geborgd door het aanbrengen van een klemband, code USKB, of door het aanbrengen van een zelftappende schroef. Horizontale leidingelementen dienen altijd gekoppeld te worden met behulp van klembanden USKB! Zorg ervoor dat de lasnaden van de elementen boven elkaar komen.

USKB worden, indien bovendaks meer dan 2m uitkragend, vervangen door USKBS.

De eerste USKBS onderdaks aanbrengen en element vastzetten met USMB, vervolgens elke sluiting daarboven USKB vervangen door USKBS.

### **Afdekbanden (USAB)**

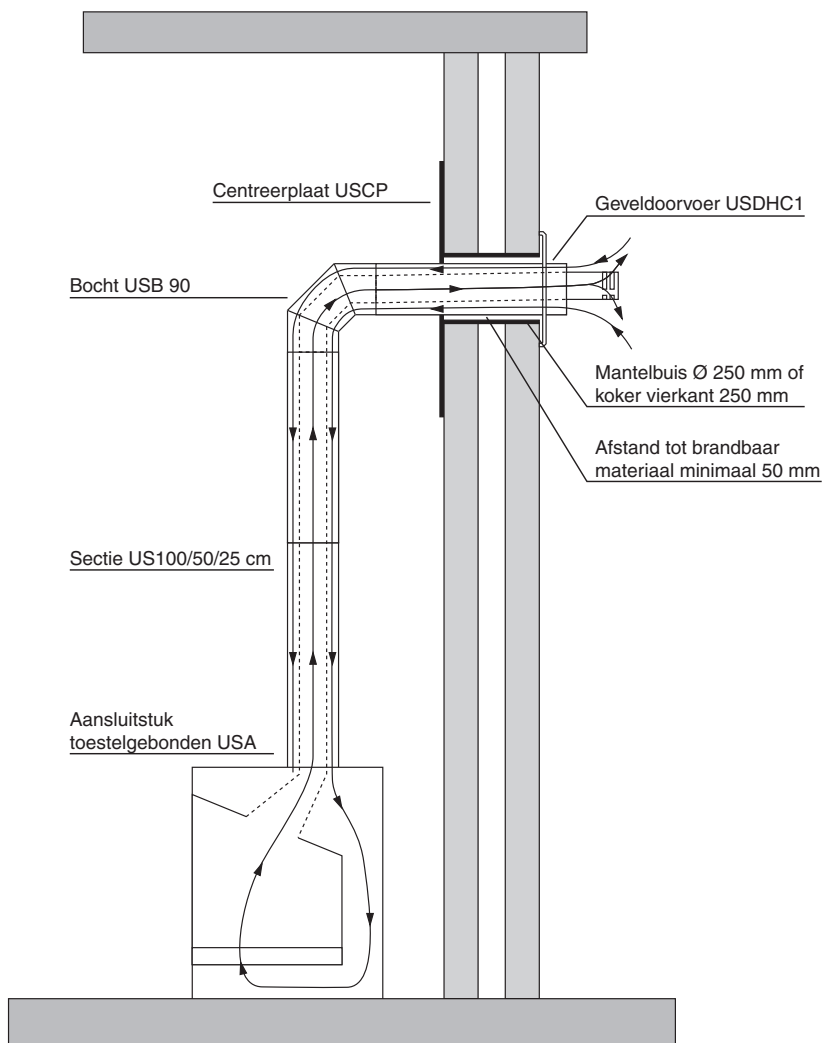
Worden toegepast voor optische reden.

Nadat de verbinding tussen twee elementen volledig tot stand is gebracht, de afdekbandschroeven en zover naar boven schuiven dat de sectieverbinding tegenover het midden van de afdekbandschroef zit. Daarna de schroeven op de afdekbandschroef aandraaien.

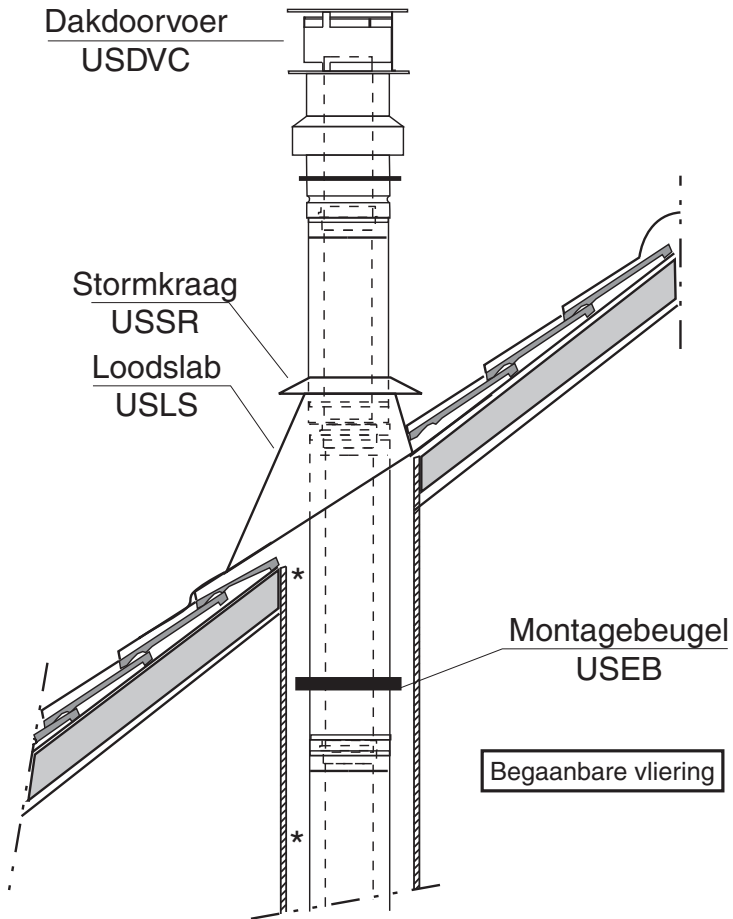
Bijlagen:

Installatiedetails METALOTERM® US

Figuur 1. Principewerking gesloten toestel, luchttoevoer en rookgasafvoer.....	10
Figuur 2. Doorvoering door dak met omkokering bij begaanbare zolder/vliering.....	11
Figuur 3. Doorvoering door dak bij onbegaanbare vliering.....	12
Figuur 4. Doorvoering door plat dak uit brandbaar materiaal.....	13
Figuur 5. Plafondaansluiting bij onbrandbare vloer/plafond.....	14
Figuur 6. Plafondaansluiting bij brandbare vloer/plafond.....	15
Figuur 7. Doorvoering door onbrandbare vloer.....	16
Figuur 8. Doorvoering door brandbare vloer.....	17
Figuur 9. Maximale afstanden bevestigingsmiddelen.....	18
Figuur 10. Omkleiding dakbedekking tegen dakplaat.....	19
Figuur 11. Perceelsgrenzen en uitmondinggebieden volgens "NEN 2757:1997, figuur 5".....	20
Figuur 12. Toegestane gebied van luchttoevoer en rookgasafvoer.....	21
Figuur 13. Invloed van overstekende dakranden.....	21
Figuur 14. Voorbeeld montagehandleiding METALOTERM® US.....	22

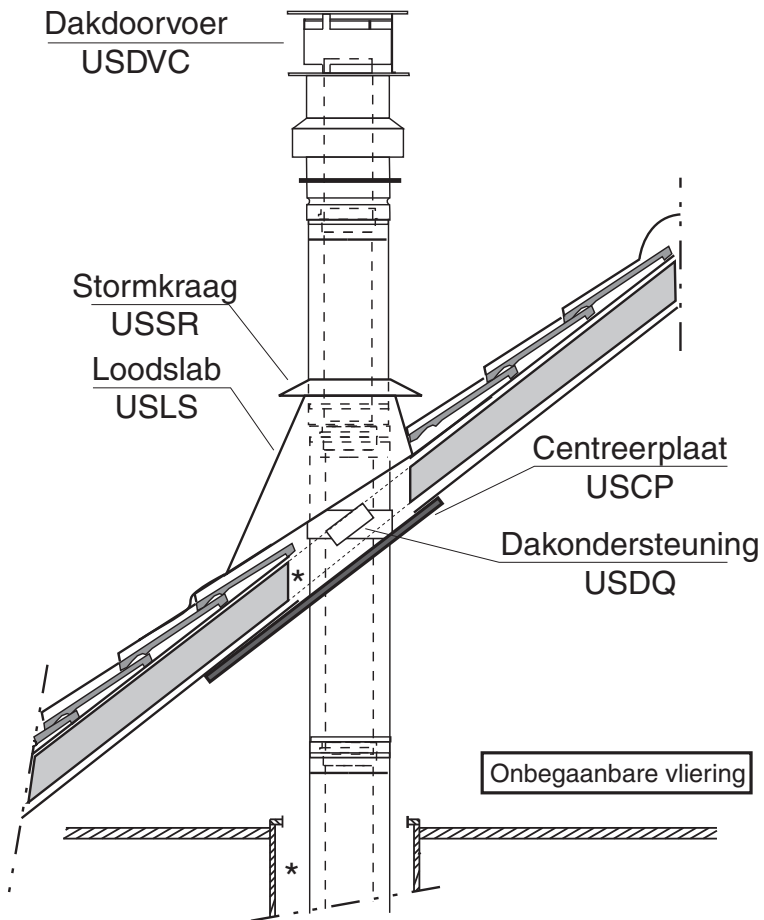


Figuur 1. Principewerking gesloten toestel, luchttoevoer en rookgasafvoer.

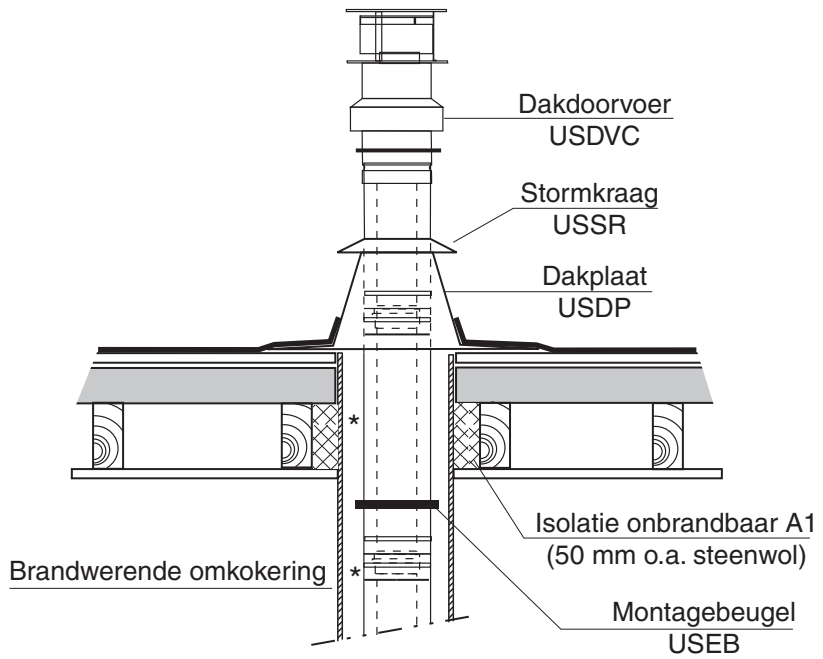


\* Ruimte van 50 mm altijd open laten!

Figuur 2. Doorvoering door dak met omkokering bij begaanbare zolder/vloering.

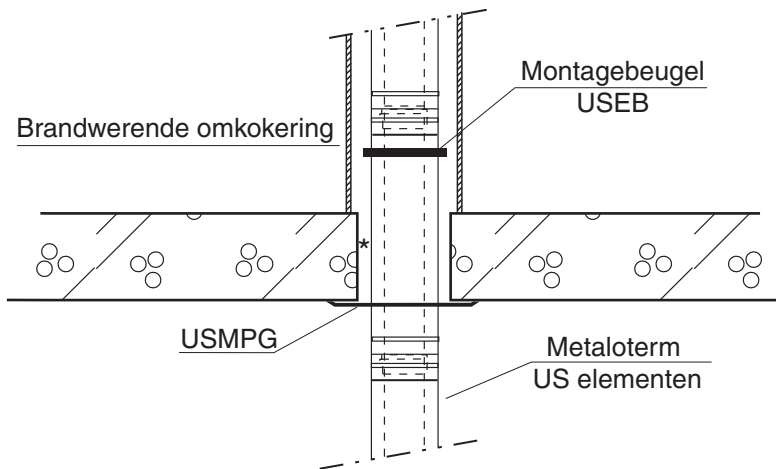


Figuur 3. Doorvoering door dak bij onbegaanbare vloering.



Figuur 4. Doorvoering door plat dak uit brandbaar materiaal.

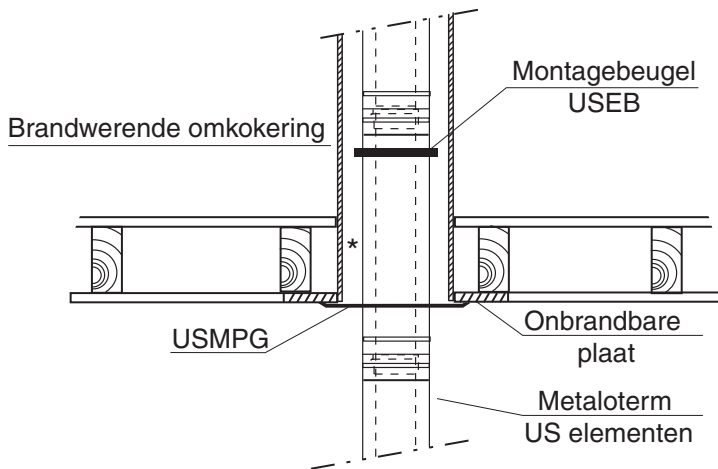
Plafond aansluiting (onbrandbare vloer);  
WBDBO:  $\geq 60$  min.



\* Ruimte van 50 mm altijd open laten!

Figuur 5. Plafondaansluiting bij onbrandbare vloer/plafond.

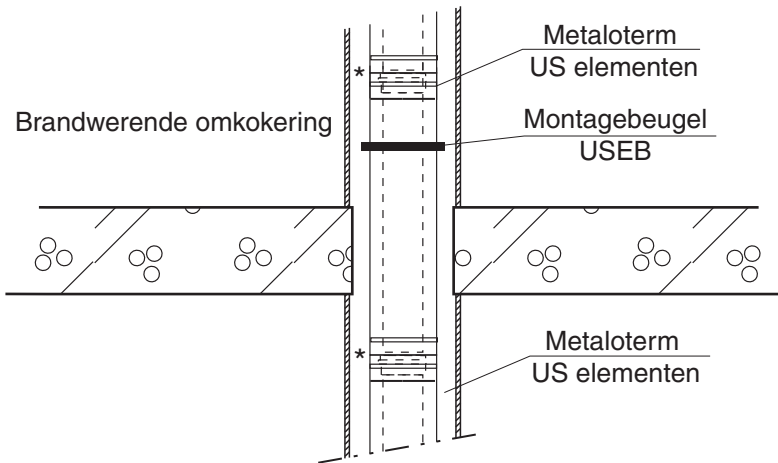
Plafond aansluiting (brandbare vloer);  
WBDBO:  $\geq 60$  min.



\* Ruimte van 50 mm altijd open laten!

Figuur 6. Plafondaansluiting bij brandbare vloer/plafond

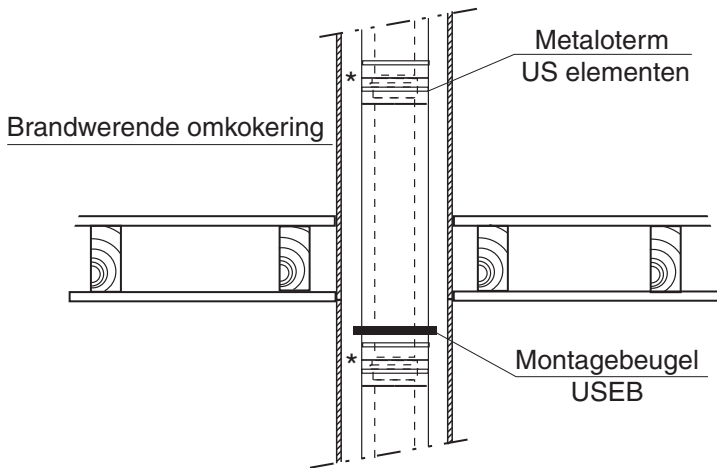
Doorvoering (onbrandbare vloer);  
WBDBO:  $\geq 60$  min.



\* Ruimte van 50 mm altijd open laten!

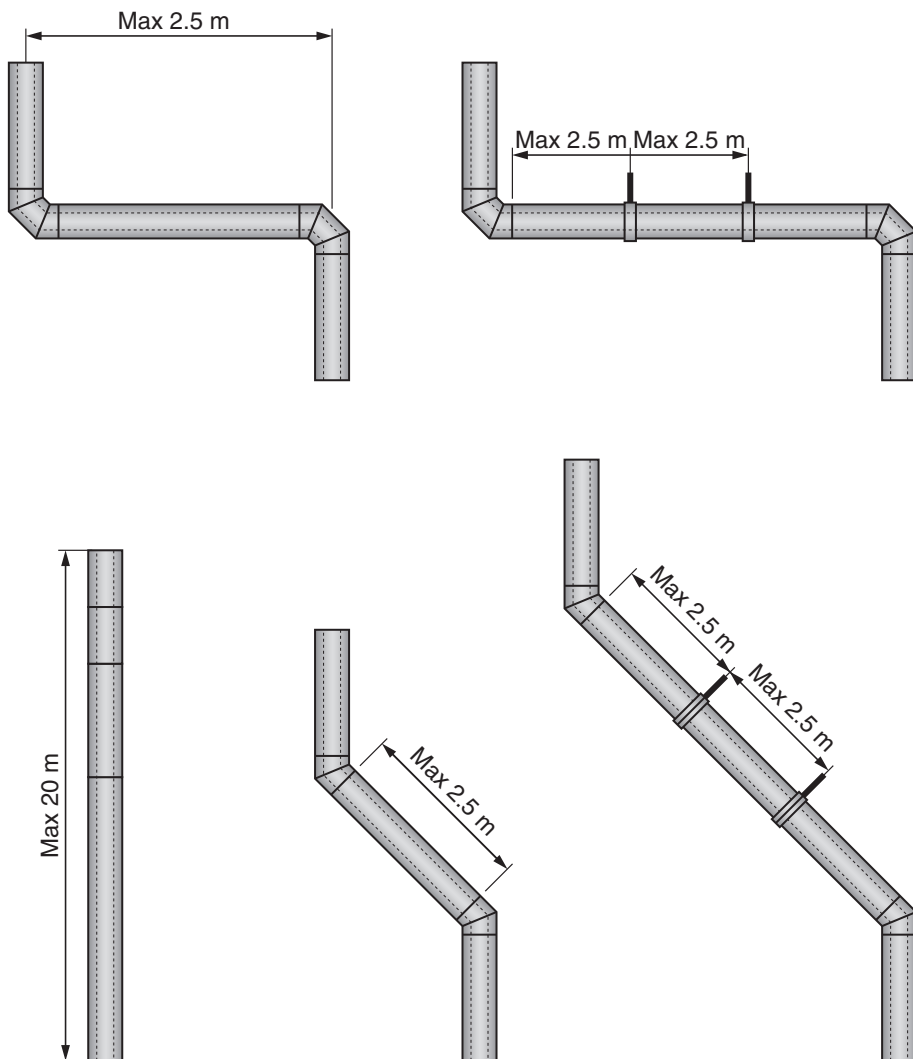
Figuur 7. Doorvoering door onbrandbare vloer.

Doorvoering (brandbare vloer);  
WBDBO:  $\geq 60$  min.

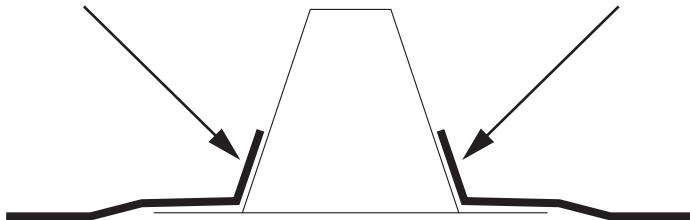
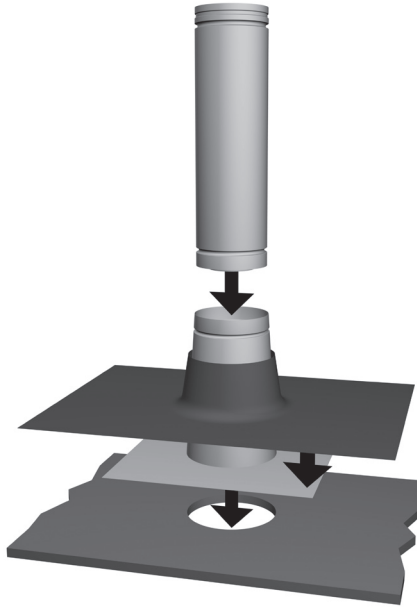


\* Ruimte van 50 mm altijd open laten!

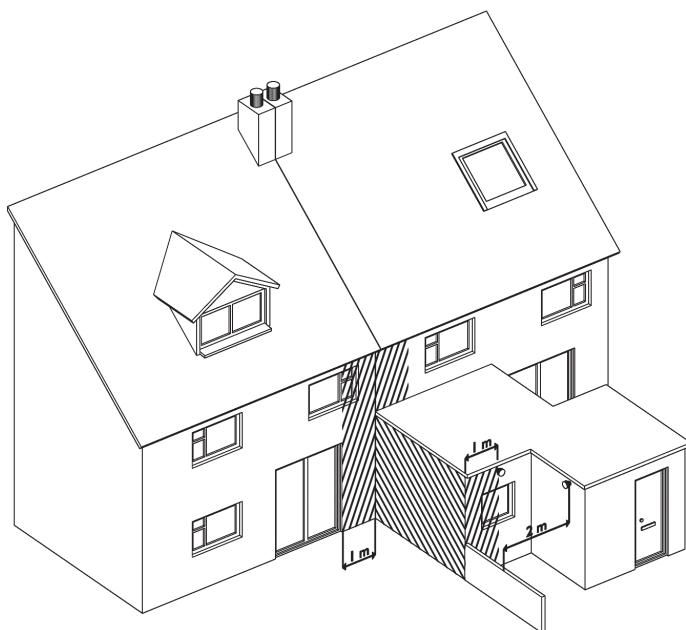
Figuur 8. Doorvoering door brandbare vloer.



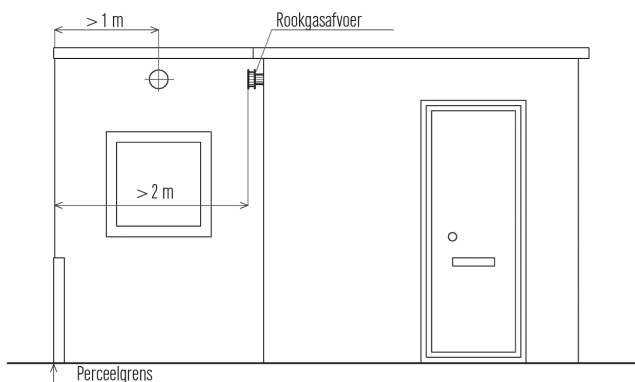
Figuur 9. Maximale afstanden bevestigingsmiddelen.



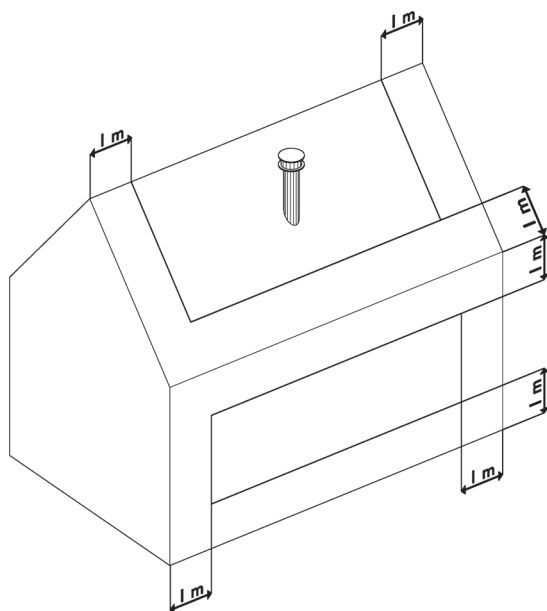
Figuur 10. Omkleding dakbedekking tegen dakplaat.



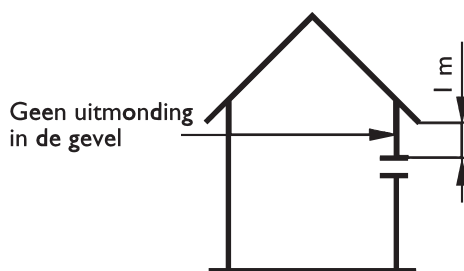
 Verboden gebied rookgasafvoer



Figuur 11. Perceelsgrenzen en uitmondingsgebieden volgens "NEN 2757:1997, figuur 5".



Figuur 12. Toegestane gebied van luchttoevoer en rookgasafvoer.



Figuur 13. Invloed van overstekende dakranden.



# Metaloterm® US

Installation instructions / Montageanweisung / Mode de Montage / Istruzioni di montaggio / Montagehandleiding

GB

D

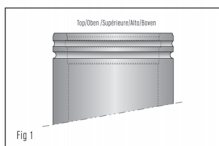


Fig 1

## Regulation

The system must be built to national regulations and to the instructions of the manufacturer, as indicated in the documentation. This documentation will be sent free on application.

## Installation

Check all parts for possible damage. The installation of the chimney starts at the appliance and then progresses upwards to the terminal.

The top of each element can be recognized by the profiled edge (Fig. 1).

Connect two elements by pushing them vertically into each other. For visual reasons it is advisable to place the welding seams at the rear if possible.

When the elements are connected then fix the locking band, code USKB (Fig. 2).

Then install the next element as instructed above.

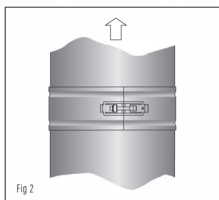


Fig 2

## Baurecht

Das Schornsteinsystem muß entsprechend den nationalen Vorschriften des jeweiligen Landes und der Montageanleitung des Herstellers installiert werden. Diese Anleitung wird Ihnen auf Anfrage kostenlos zugesandt.

## Montage

Vor der Montage sind die Bauteile auf Vollständigkeit und Beschädigungen zu überprüfen. Die Installation der Anlage erfolgt von der Schornsteinsohle nach oben, wobei der Außenmantel der Elemente immer "entwässernd" zusammengesteckt wird.

An der Oberseite jedes Elementes befindet sich ein Profil, über den der Außenmantel des nächsten Elementes montiert wird (Fig. 1).

Das zu montierende Element wird senkrecht aufgesteckt, wobei die Schweißnähte aus optischen Gründen zur Rückseite auf der gleichen Längsachse sitzen sollten.

Anschließend wird das Klemmband (Kode USKB) so über den Elementsstoß gelegt, das die beiden umlaufenden Sicken des Außenmantels eingreifen (Fig. 2).

Anschließend das nächste Element auf die gleiche Weise installieren.

Total Solutions in Chimney Systems



Figuur 14. Voorbeeld montagehandleiding METALOTERM® US



Ontop B.V.

Postbus 135, 4330 AC Middelburg

Oude Veerseweg 23, 4332 SH Middelburg

Telefoon: +31 (0)118 689 900

Fax: +31 (0)118 689 999

E-mail: [info.nl@metaloterm.com](mailto:info.nl@metaloterm.com)

[www.metaloterm.com](http://www.metaloterm.com)